

I73 - Bale Shear

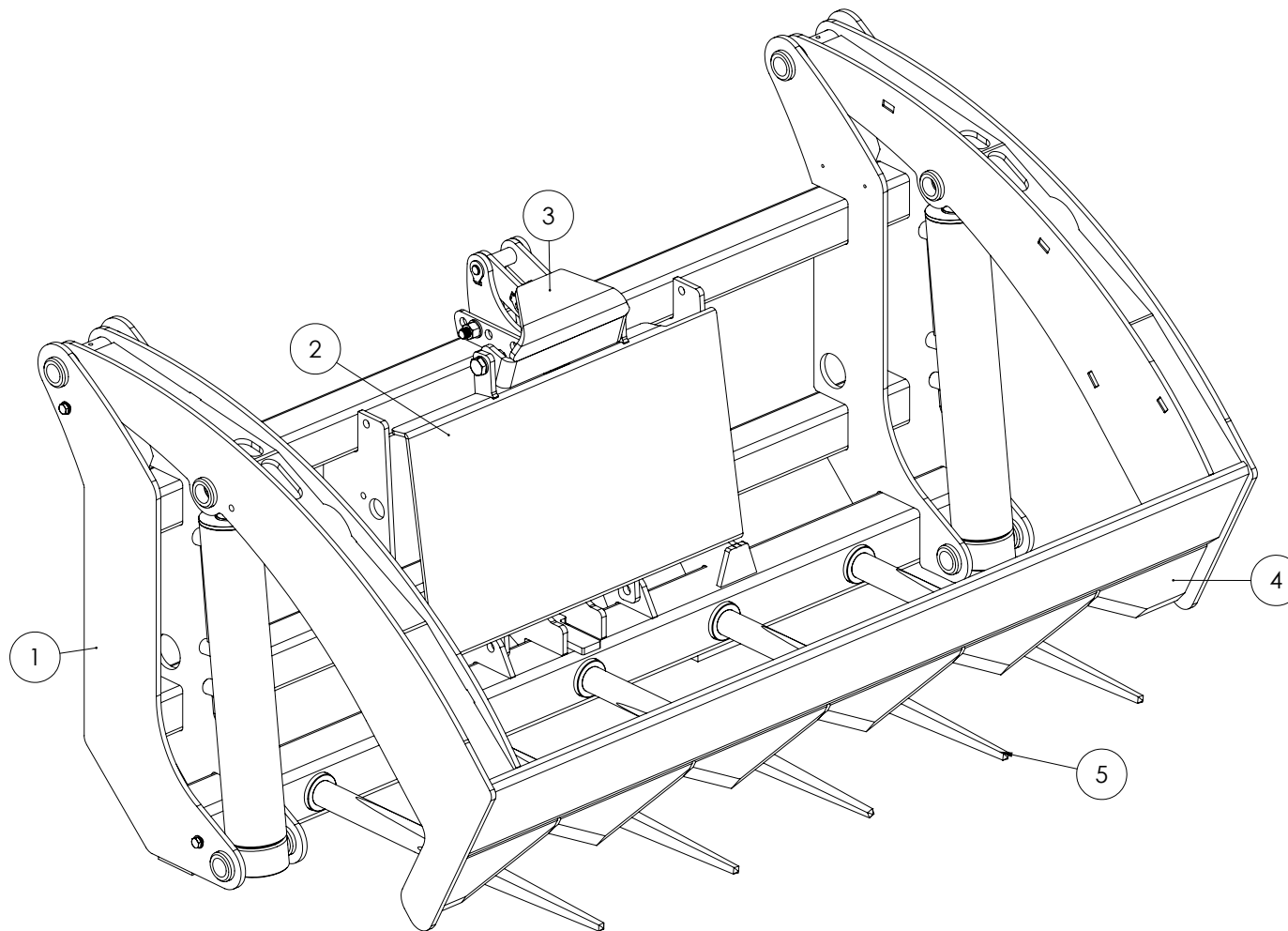
Tanco
IMPLEMENTS
Innovation in Agricultural Machinery



Betriebsanleitung

INHALTSVERZEICHNIS

Kapitel	Inhalt	Seite
1	Warnschilder/Warnaufkleber	2
2	Einleitung	3
3	Technische Daten	5
4	Sicherheitsvorkehrungen	6
5	Bedienungsanleitung	8
6	Wartung	10
7	Garantie	13
8	Konformitätserklärung	14



Teil-Nr.	Beschreibung
1	Hauptrahmen
2	Rückplatte
3	Greifermechanismus
4	Schneiderrahmen
5	Ballenzinken

Tanco Autowrap Ltd. gratuliert Ihnen zum Kauf des TANCO AUTOWRAP I73 Rundballenteilers. Wir sind überzeugt davon, dass Sie mit Ihrer Maschine zufrieden sein und Ihre Anschaffung auch in vielen Jahren nicht bereuen werden.

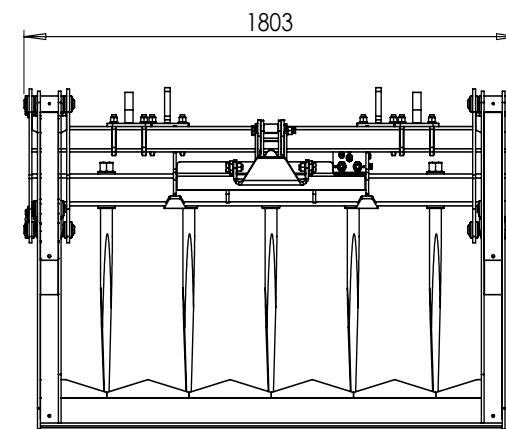
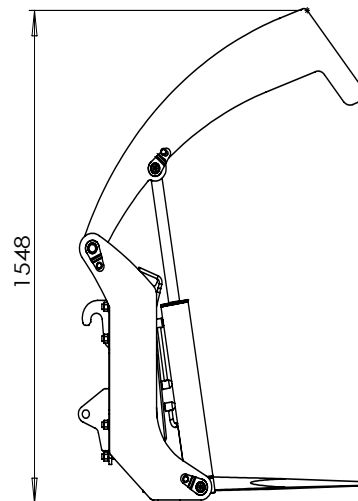
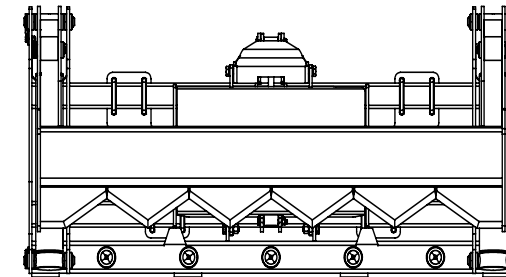
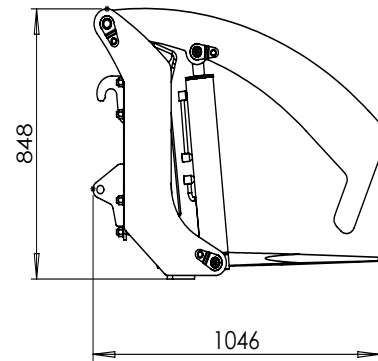
Der I73 Rundballenteiler bietet eine neue Möglichkeit für eine effizientere und günstigere Rundballenverfütterung. Der I73 Rundballenteiler nutzt ein Patentsystem, bei dem die Kunststoffhülle beim Zerschneiden festgehalten wird, wodurch das System sich ideal für die Fütterung mit Futterbahnen oder Futtermischanlagen eignet.

Ein großer Sicherheitsvorteil, insbesondere beim Absteigen vom Traktor, entsteht dadurch, dass für das Abstreifen der Kunststoffhülle von den Silageballen keine Messer notwendig sind. Die Maschine kann Heu-, Stroh- und Silageballen mit Leichtigkeit zerschneiden.

Dieses einzigartige System nutzt eine Standard-Hydraulikkupplung, um bei der Ballenzerschneidung automatisch die Kunststoffhülle festzuhalten. Dadurch ist es ideal für die Nutzung als Frontlader geeignet. Werden die Ballen bei der Beladung des Futtermischwagens zerteilt, führt dies zu einer effizienteren Vermischung und schützt den Futterwagen vor Abnutzung.

Lesen Sie sich diese Anleitung, insbesondere die Sicherheitsbestimmungen, sorgfältig durch, bevor Sie die Maschine in Betrieb nehmen. Befolgen Sie die Anleitung genau und nehmen Sie bei einer Störung bitte die Anleitung zur Fehlerbehebung zur Hilfe. Wenden Sie sich bei Schwierigkeiten bitte an Ihren Händler, um das Problem nicht zu verschlimmern.

Technische Daten	I73 Rundballenteiler
Höhe (geschlossen)	0,85 m
Höhe (offen)	1,75 m
Breite	1,82
Länge	1,10 m
Gewicht	450 kg
Maximale Ballenlänge	1,3 m
Max. Ballendurchmesser	1,55 m
Max. Ballengewicht	1400 kg
Hydraulikanschluss	Doppeltwirkend
Öldruck (max./min.)	210 bar/150 bar
Ölmenge (max./min.)	70 l / 20 l
Maximaler Gegendruck	15 bar



Anmerkung: Tanco Autowrap Ltd. behält sich das Recht vor, die Konstruktion und/oder die technischen Angaben ohne Vorbescheid und ohne Verpflichtung zur Anpassung bereits gelieferter Produkte zu verändern.

Tanco Autowrap Ltd. übernimmt keine Haftung für Schäden an Maschinen, Personen oder anderen Geräten, die aus einer Bedienung der Maschine resultieren, die dieser Anleitung NICHT entspricht oder darauf zurückzuführen sind, dass die Sicherheitsvorkehrungen NICHT befolgt werden.



WICHTIG!

Achten Sie stets darauf, dass sich niemand im Gefahrenbereich des Rundballenteilers aufhält, wenn die Maschine in Betrieb ist.

Die Maschine darf nicht von Personen bedient werden, die die Sicherheitsvorkehrungen nicht kennen oder die jünger als 16 Jahre sind.

Gefahrenbereiche

Für Tanco Autowrap Ltd. hat die Sicherheit des Bedieners höchste Priorität, dennoch ist es unmöglich, jegliche Gefahrenquelle auszuräumen. Aus diesem Grund haben wir nachfolgend einige Gefahren aufgeführt, die bei der Bedienung des I73 Rundballenteilers auftreten können.

Hydraulikflüssigkeit

Nie mit den Händen nach Hydrauliklecks suchen, sondern dazu ein Stück Papier oder Pappe nehmen. Man bedenke, dass unter hohem Druck austretende Flüssigkeiten schwer zu sehen sind, allerdings leicht die Haut verletzen und zu schweren und zum Teil bleibenden Verletzungen führen können.

Maschinenbedienung.

Beim Verlassen der Maschine stets den Traktor anhalten, das Zusatzgerät auf den Boden absenken und den Motor ausstellen.
Bei laufendem Traktor sollten nie den Rundballenteiler anbauen oder warten.

Sicherheitsabschaltung

Arbeiten an Landmaschinen sind bei laufendem Traktor stets besonders gefährlich.

Daher sollte vor dem Reinigen, Schmieren oder vor Wartungsarbeiten immer die folgende Sicherheitsabschaltung vorgenommen werden:

1. Die Antriebssteuerung und die Hydrauliksteuerung des Traktors in die neutrale Position bringen und den Motor auf Leerlauf stellen.
2. Den Rundballenteiler vollständig auf dem Boden ablegen.
3. Die Handbremse des Traktors anziehen.
4. Den Gashebel des Traktors auf langsamen Leerlauf stellen, den Motor ausstellen und den Zündschlüssel ziehen.



Der Bediener ist dafür verantwortlich, dass alle Schritte zur Bedienung des I73 Rundballenteilers korrekt ausgeführt werden. Bei fehlerhafter Bedienung kann der I73 Rundballenteiler aufgrund falschen Anbaus/falscher Bedienung ungewollt geöffnet oder geschlossen werden.

Sicherheitsgrundsätze

Die Klingen des Rundballenteilers sind sehr scharf. Stets darauf achten, das Unfallrisiko so gering wie möglich zu halten. Bei der Arbeit mit dem I73 Rundballenteiler immer die folgenden Sicherheitsgrundsätze beachten.

Den Rundballenteiler NICHT geöffnet lassen, wenn er nicht in Betrieb ist.

Menschen und Tiere NICHT in die Nähe der beweglichen Teile der Maschine lassen.

Den Rundballenteiler NICHT geöffnet lassen, wenn die Maschine auch nur kurzzeitig unbeaufsichtigt gelassen wird.

Die Bewegungsfreiheit der beweglichen Maschinenteile NICHT einschränken.

Mit dem geöffneten Rundballenteiler NICHT auf der Straße fahren.

Achten Sie so weit wie möglich darauf, dass sich in den Ballen keine Fremdgegenstände befinden, die die Klingen beschädigen könnten.

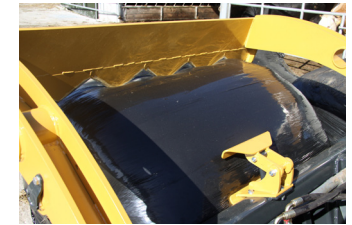
Prüfen Sie stets die Höhe des Ladeauslegers, wenn Sie in ein Gebäude hinein- oder aus einem herausfahren oder wenn Sie Oberleitungen passieren.

Rundballen mit dem Rundballenteiler bearbeiten

1. Fahren Sie mit vollständig geöffnetem Rundballenteiler und mit zum Boden gesenkten Zinken auf den Ballen zu, bis der Ballen fest gegen den Hauptrahmen der Greifvorrichtung gedrückt wird.



2. Schließen Sie den Rahmen mit dem hydraulischen Steuerhebel über dem Ballen, während sich gleichzeitig der Greifer schließt und die Kunststoffhülle festhält.



3. Transportieren Sie den Ballen zu der Stelle, wo er zerschnitten werden soll, und schließen Sie den Ballenschneider mit dem hydraulischen Steuerhebel, um den Ballen durch die Kunststoffhülle in der Mitte durchzuschneiden.



4. Den Rundballenteiler fast vollständig mit den Steuerhebeln öffnen und den Lader gleichzeitig anheben, um die Ballenhälften auf die Futterbahn oder in den Futterwagen zu entladen.



5. Den Lader noch weiter anheben, um die noch immer von den Greiferklauen gehaltene Kunststoffhülle vom Ballen zu entfernen.

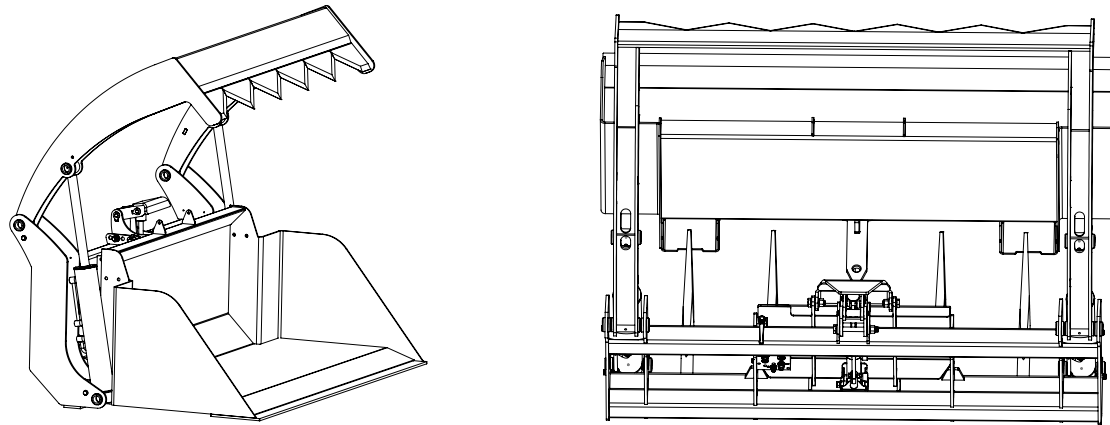


6. Die Kunststoffhülle an einem geeigneten Sammelort für Recycling abladen, indem man den Rundballenteiler vollständig öffnet.



Anbau der Bale Shear Schaufel

Um die Bale Shear Schaufel zu nutzen, muss zuerst das Anbau-Kit verbaut werden. Die Teile dieses Kits sind ein Saug-Bolzen und ein Verbindungssystem, das über den Plastikgreifer funktioniert.



1. Öffnen Sie die BaleShear komplett und fahren Sie langsam vorwärts. Nähern Sie sich mit den äußeren Zinken der BaleShear den dafür vorgesehenen Führungsschienen an der Schaufel
2. Heben Sie die BaleShear an und fahren Sie vorwärts. Dann knicken Sie die BaleShear komplett ein, um die Schaufel auf den Zinken an die BaleShear heran rutschen zu lassen.

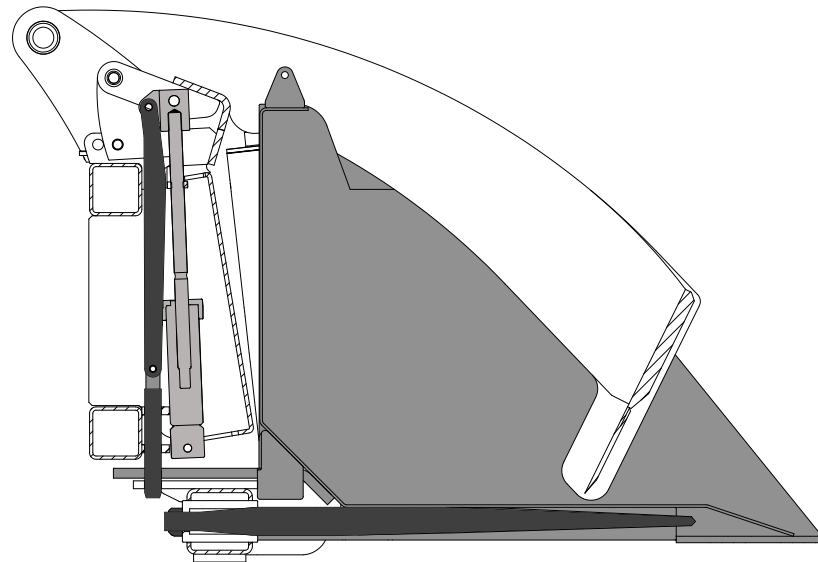
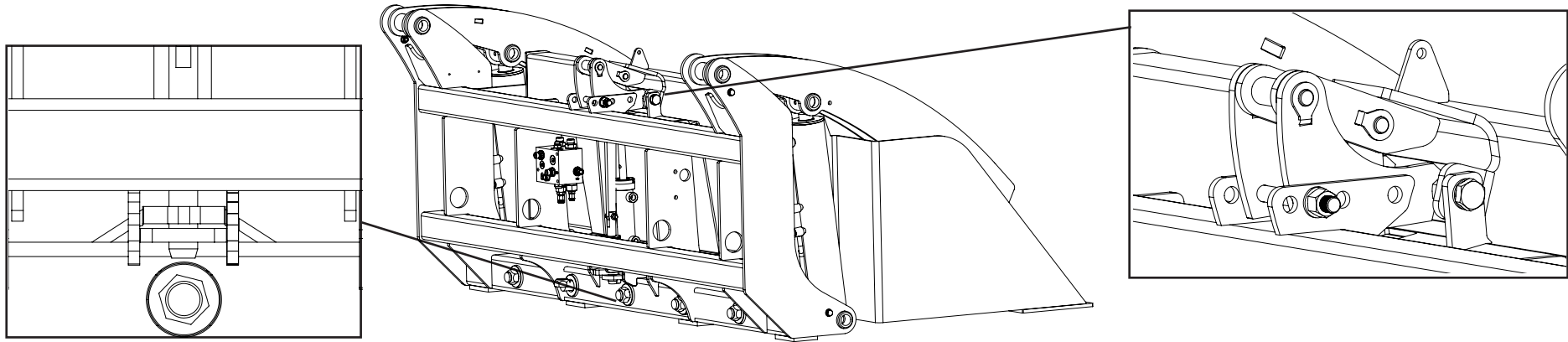


Abbildung I74 - Seitenansicht

3. Schließen Sie den Schneidebalken; dies schließt automatisch den Folienhalter, der den Bolzen in die Schaufel drückt. Lassen Sie den Frontlader auf den Boden sacken und bewegen Sie die BaleShear um sicherzustellen, dass die Schaufel richtig angekoppelt ist..

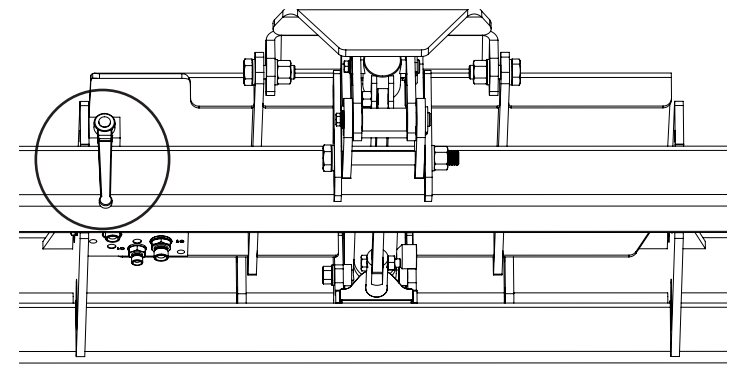


4. WICHTIG

Benutzen Sie den Absperrhahn, um den Foliengreifer zu sperren. Dies ist ein sehr wichtiger Sicherheitsaspekt, weil sich der Folienhalter sonst öffnen würde, wenn die BaleShear komplett ausgeklappt wird. Dadurch würde die Schaufel einfach herausfallen.

5. Um die Schaufel zu entfernen, öffnen Sie zuerst den Absperrhahn und öffnen Sie danach den Schneidebalken so weit es geht. Dadurch löst sich die Haltevorrichtung und die Schaufel kann abgelegt werden.

6. Pour retirer le godet : ouvrez le robinet de sécurité, inclinez l'outil afin de faire glisser le godet en dehors de son emplacement



Achten Sie darauf, dass der Rundballenteiler stets vollständig geschlossen ist, wenn Sie ihn nicht gebrauchen. Drehpunkte sollten mithilfe der Schmiernippel regelmäßig geschmiert werden.

Vor Wartungsarbeiten sollten Sie stets alle Hydraulikleitungen lösen und den Rundballenteiler vollständig schließen.

Die Klingen des Rundballenteilers müssen regelmäßig geschärft werden. Tragen Sie stets Schutzkleidung und Schutzhandschuhe, wenn Sie an den Klingen arbeiten. Bei Normalbetrieb müssen die Klingen nur geschärft werden, wenn Sie beschädigt sind. Die Messer dürfen nur mit einer Feile geschärft werden. Verwenden Sie keine tragbaren Schleifmaschinen, da dies die Klingen überhitzt und ihre Schärfe beeinträchtigt. Sind die Klingen schwer beschädigt, wenden Sie sich bitte an Ihren Tanco-Händler.

Der Rundballenteiler muss regelmäßig auf Rost oder Leckagen oder andere Beschädigungen kontrolliert werden. Dabei sollten alle beweglichen Teile, Hydraulikkomponenten und der feste Sitz aller Installationen, insbesondere der Zinken im Hauptrahmen, kontrolliert werden.

Prüfen Sie vor Inbetriebnahme des Rundballenteilers stets, ob er sauber ist und sich alle beweglichen Teile frei bewegen können.

GARANTIE

Sofern ein Garantieanspruch im Rahmen dieser Regelung vorliegt, behebt der Verkäufer Material- oder Verarbeitungsfehler an der Ware durch Reparatur oder nach eigenem Ermessen durch Austausch. Die Garantiezeit beträgt für private Endkunden zwölf Monate ab Auslieferung der Ware an den Kunden. Für Lohnunternehmen und gewerbliche Nutzer beträgt die Garantiezeit sechs Monate. Die Komponenten des Ballenschneiders, die keinem Verschleiß unterliegen, sind für eine Dauer von 12 Monaten von der Garantie gedeckt.

Mit dem Ausdruck „Ware“ sind in diesem Dokument alle Artikel gemeint, die in der Rechnung aufgelistet sind, also vom Verkäufer an den Käufer verkauft wurden. Nicht eingeschlossen sind hierbei Ausstattungen, Marken- oder Zubehörteile, die nicht vom Verkäufer hergestellt wurden. Der Verkäufer wird versuchen, im Rahmen der gesetzlichen Möglichkeiten, eventuelle Garantieleistungen von den entsprechenden Zulieferfirmen der Ausstattungen, Teile und des Zubehörs an den Endkunden weiterzugeben.

Folgende Waren sind von der Garantie ausgeschlossen:

- (a) Jegliche Ware, die vom ersten Benutzer verkauft wurden.
- (b) Jegliche Ware, die durch unzulässigen Verschleiß, Nachlässigkeit oder Missbrauch beschädigt wurde.
- (c) Jegliche Ware, deren Kennzeichnungen geändert oder entfernt worden sind.
- (d) Jegliche Ware, die nicht der normalen Wartung unterzogen wurde, wie das Festziehen der Bolzen, Muttern, Zinken, Schlauchanschlüsse und Fittings, sowie der normalen Schmierung mit den empfohlenen Schmiermitteln.
- (e) Die Verwendung jeglicher Produkte an Traktoren mit einer höheren als der empfohlenen PS-Leistung.
- (f) Jegliche Ware, die verändert oder repariert wurde, ohne dass dafür die Anleitungen und die schriftliche Genehmigung des Verkäufers erhalten wurde, oder an die nicht vom Verkäufer gefertigte oder genehmigte Teile angebaut wurden.
- (g) Jegliche Gebrauchtware oder Teile davon.

Alle angeblich defekten Teile, die per Warensendung an den Verkäufer verschickt werden, müssen freigemacht sein. Mit der Bearbeitung des Garantieantrages auf Reparatur oder Ersatz kann erst begonnen werden, wenn alle erforderlichen Unterlagen beim Verkäufer vorliegen. Hierzu gehört eine detaillierte Beschreibung des vermeintlichen Fehlers oder Defektes inklusive der Betriebsbedingungen, die Seriennummer der Maschine, der Name und die Anschrift des Händlers sowie das Kaufdatum usw.

Die Verkäufer werden gegenüber dem Käufer, dem ersten Nutzer und den weiteren Nutzern ihrer Waren sowie gegenüber allen anderen Personen keine Haftung für Verluste oder Beschädigungen übernehmen, die, wie auch immer, entweder Personenschäden betreffen oder im Zusammenhang mit dem Verkauf durch den Hersteller oder dem Umgang, der Reparatur, der Wartung, dem Austausch oder dem Gebrauch seiner Waren, dem Versagen oder der Fehlfunktion irgendeiner seiner Waren stehen. Zusicherungen und/oder Garantieerklärungen jeglicher Personen (inklusive der Käufer und Mitarbeiter und Handelsvertreter des Verkäufers), die widersprüchlich oder unvereinbar mit diesen Bedingungen sind, sind für den Verkäufer unverbindlich, solange diese nicht in Schriftform und von einem Verkaufsleiter unterschrieben vorliegen.

GARANTIEFORDERUNGEN

Falls Sie einen Garantieanspruch geltend machen wollen, beachten Sie bitte folgende Punkte:

- 1: Beenden Sie unverzüglich die Benutzung der Maschine.
- 2: Nehmen Sie Kontakt mit Ihrem Tanco-Händler (Lieferant) auf. Ihr Händler kann ein Garantieanspruchsformular online herunterladen. Füllen Sie dieses aus und senden Sie es per E-Mail an den Händler, der es an den entsprechenden Ansprechpartner bei Tanco weiterleitet. Vergewissern Sie sich, dass dieses Formular alle relevanten Informationen enthält.
- 3: Nehmen Sie Kontakt mit Ihrem Tanco-Händler (Lieferant) auf und lassen Sie über ihn Ihre Garantieforderung und das defekte Teil an Tanco übersenden.

EU-KONFORMITÄTSERKLÄRUNG

ENTSPRECHEND DEN RICHTLINIEN 2006/42/EG

Hersteller:
Tanco Autowrap Ltd.
Bagenalstown
Co. Carlow
IRLAND


HIERMIT WIRD BESTÄTIGT, DASS DAS FOLGENDE PRODUKT:
TANCO AUTOWRAP
MODELL: I73 Rundballenteiler
SERIENNUMMER:

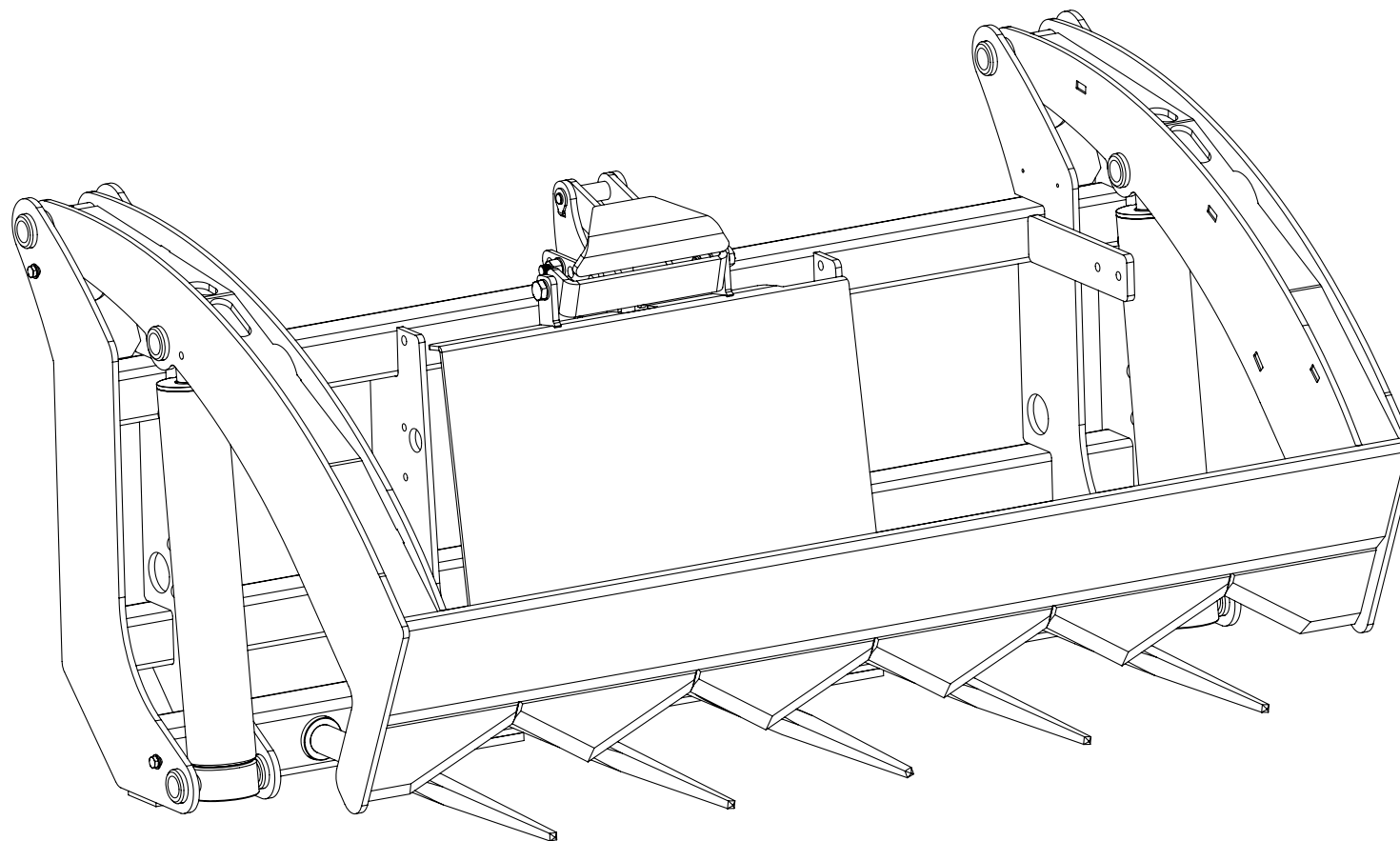
auf das sich diese Richtlinie bezieht, den wesentlichen Anforderungen der Richtlinie 2006/42/EG entspricht

und gemäß den nachfolgend aufgeführten Gesundheitsschutz- und Sicherheitsvorschriften und den folgenden harmonisierten Normen entwickelt, geprüft und gefertigt wurde:

ISO 12100, EN 294, prEN 703, EN ISO 13857, EN ISO 4254 - 1, prEN 982.

DATUM: 1.11.2011

Unterzeichnet von: 
Con Hourihane, Technical Manager



I73 Ersatzteilliste

Wir empfehlen, nur Originalteile als Ersatzteile zu verwenden.

Befolgen Sie bei der Bestellung von Ersatzteilen bitte die folgenden Schritte:

1. Stellen Sie anhand der detaillierten Zeichnungen fest, welches Teil Sie benötigen.
2. Haben Sie das benötigte Teil identifiziert, geben Sie die Teilnummer auf dem Bestellschein an, mit dem Sie das/die Ersatzteil/e bestellen.
3. Geben Sie bei jeder Bestellung die Serien- und die Modellnummer Ihrer Maschine an.
4. Alle Bestellungen müssen über Ihren Tanco-Händler vor Ort erfolgen und müssen Tanco Autowrap als Fax oder E-Mail erreichen.

I73 Spare Parts List

We recommend that when you require spare parts you use only original parts.

When ordering spare parts please follow the following steps;

1. Identify the part you require using the detailed drawings.
2. Once you have identified the part you require reference the item number relating to the part on the item list where you will find the part number and description of the part you require. You will be required to give the complete part no and description when ordering your part(s).
3. When ordering you must give the Serial Number and Model Number of the machine.
4. All orders must go through your local Tanco Dealer, and must be either faxed or e-mailed to Tanco Autowrap.

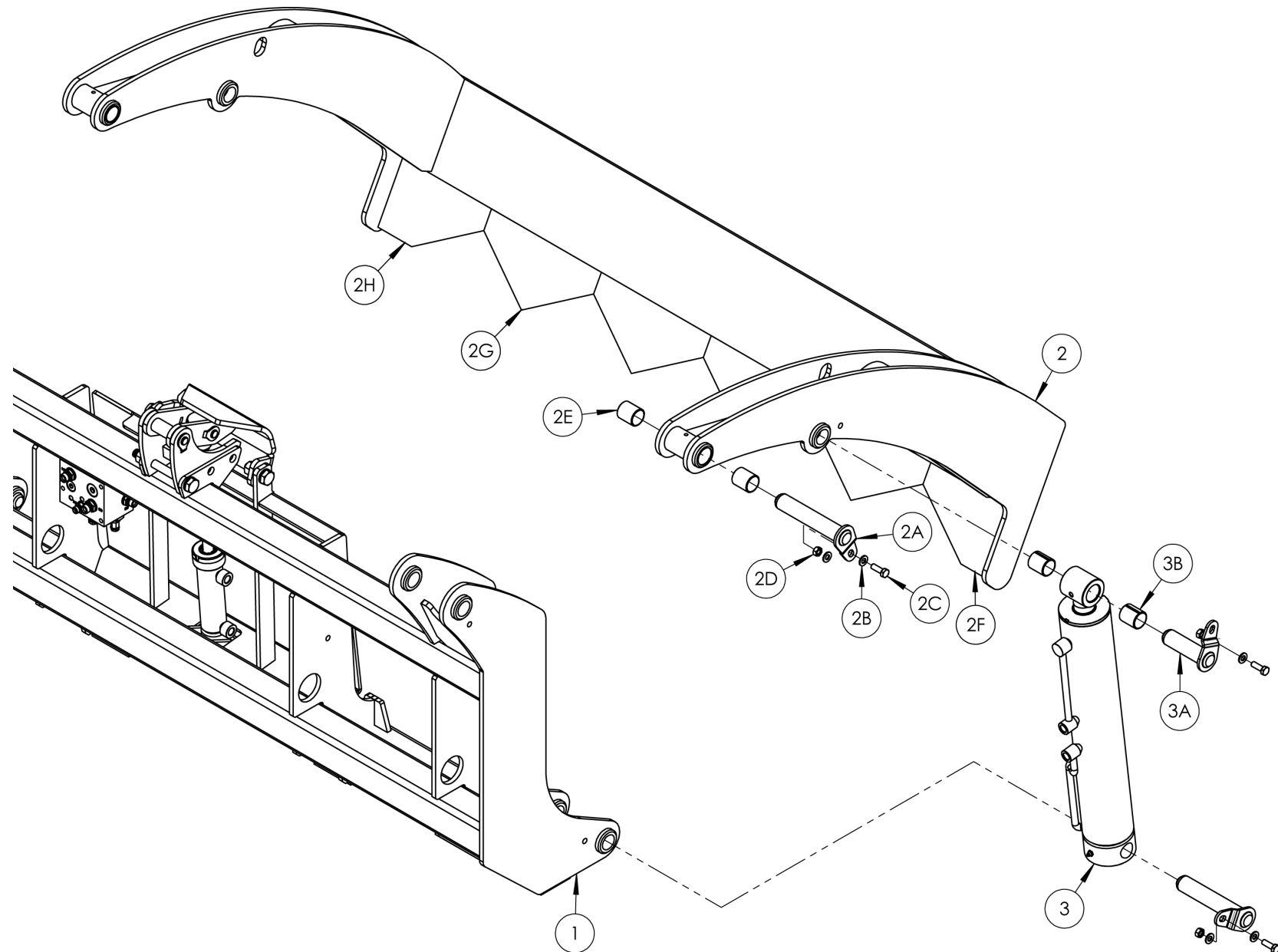
Liste des pièces de rechange I73

Si vous avez besoin de pièces de rechange, nous vous recommandons de n'utiliser que des pièces garanties d'origine.

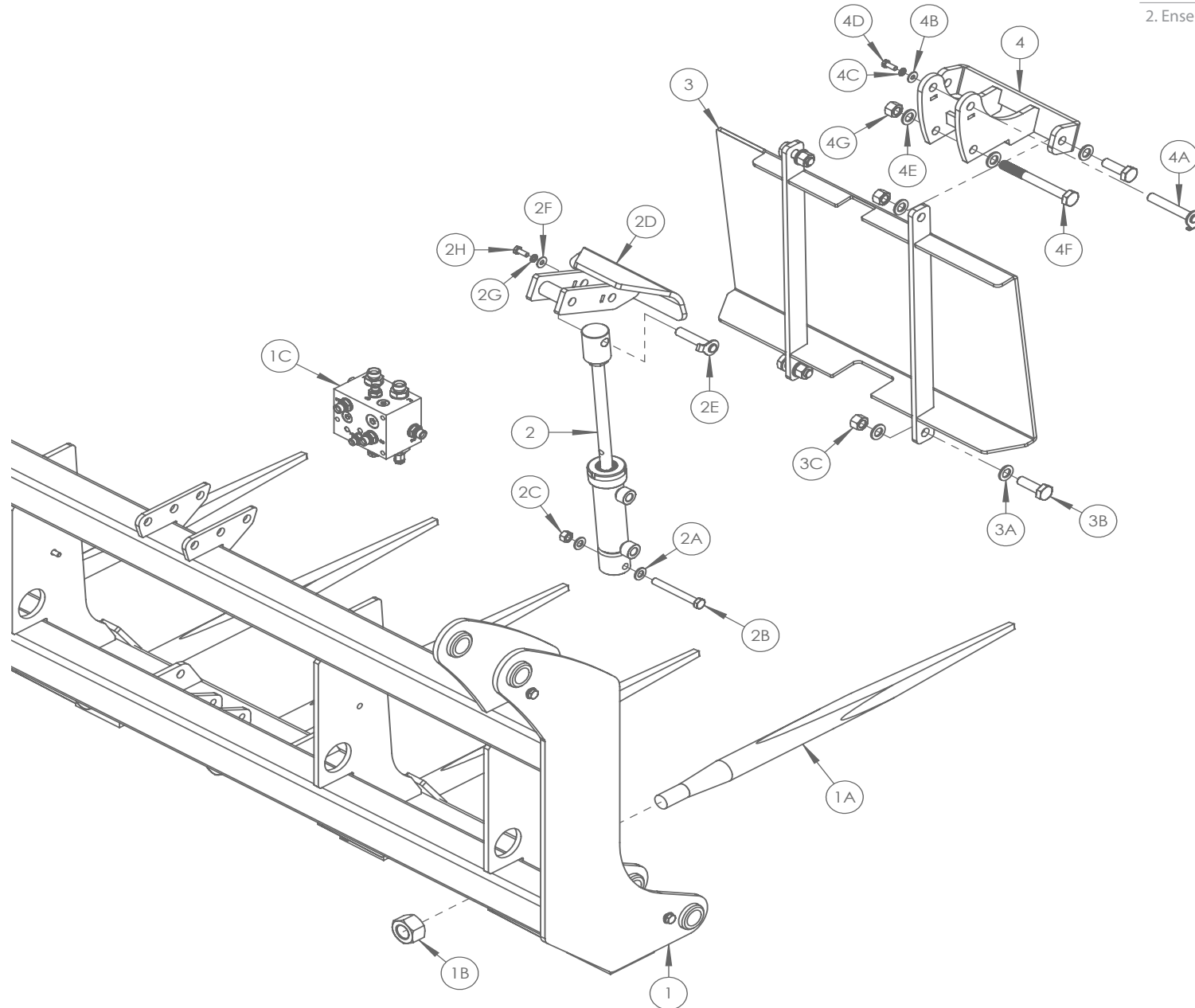
Pour toute commande de pièces de rechange, veuillez suivre les étapes suivantes :

1. Identifiez la pièce dont vous avez besoin à l'aide des schémas détaillés.
2. Après avoir identifié la pièce dont vous avez besoin, relevez son numéro de référence dans la liste des pièces dans laquelle vous trouverez également la description de la pièce requise. Lors de la commande, vous devez indiquer la référence et la description complètes de la pièce.
3. Lors de la commande, vous devrez mentionner le numéro de série et le numéro de modèle de la machine.
4. Vous devez effectuer toutes les commandes auprès de votre revendeur Tanco local et les faxer ou les envoyer par e-mail à Tanco Autowrap.

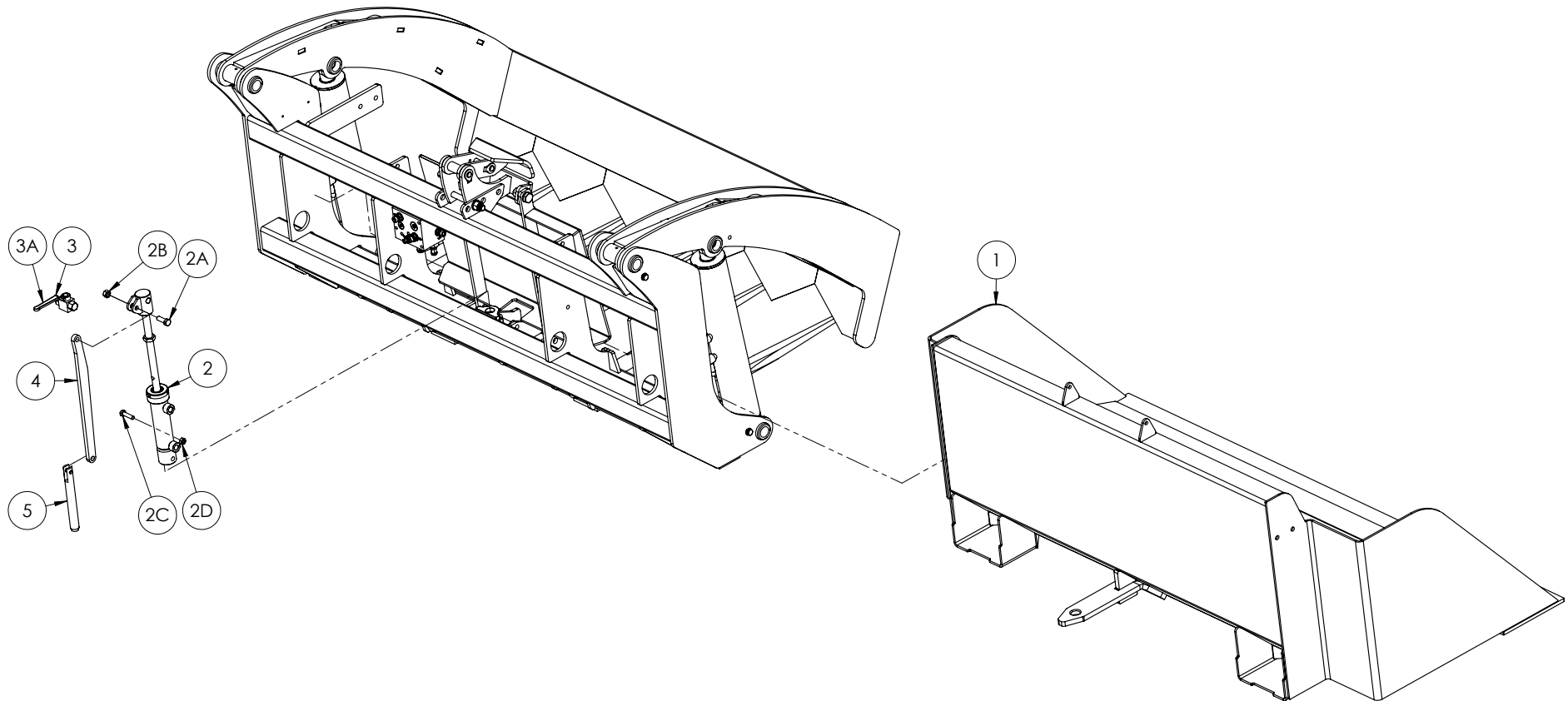
KAPITEL CHAPTER CHAPITRE		SEITE PAGE PAGE	BENENNUNG	DESCRIPTION	DESIGNATION
1	4		Schneidmesser-Baugruppe	Cutter Assembly	Assemblage du dispositif de coupe
	5		1.1 Schneidmesser-Baugruppe	1.1 Cutter Assembly	1.1. Assemblage du dispositif de coupe
2	6		Rückplatten- und Greiferbausatz	Back Plate & Gripper Assembly	Ensemble de plaque arrière et pince
	7		2.1 Rückplatten- und Greiferbausatz	2.1 Back Plate & Gripper Assembly	2.1 Ensemble de plaque arrière et pince
3	8		I73 Schaufel	I74 Bucket Assembly	Kit godet i73
	9		3.1 I73 Schaufel Bausatz	3.1 I74 Bucket Assembly	3.1 Kit godet i73



POS. NR. POS. NR. POS. NO.	TEILE NR. PART NR. PIECE NO.	STUCK QUANTITY QUANTITEE	BENENNUNG	DESCRIPTION	DESIGNATION	TECHNISCHE ANGABEN TECHNICAL DATA DONNEES TECHNIQUES
1	7001100	1	I73 Hauptrahmen	I73 Main Frame	Châssis principal I73	
2	7002000	1	70 Schneidrahmen	70 Cutter Frame	Bâti du dispositif de coupe 70	
2A	7005020	4	Schneidrahmen-Drehstift	Cutter Frame Pivot Pin	Axe d'articulation du bâti du dispositif de coupe	
2B	Z10-02-10	12	Unterlegscheibe	Flat Washer	Rondelle plate	10mm
2C	Z26-0635	6	Sechskant-Set	Hex Set	Vis de régl. Hex	M10 x 35mm
2D	Z23-10	6	Feststellmutter	Locknut	Contre-écrou	10mm
2E	Z03-20-34	4	DU-Buchse	DU Bush	Douille DU	32mm ID X 40mm Long
2F	7004007	1	Klinge rechte seite	Blade RHS	Pale côté gauche	
2G	7004005	4	Klinge Punkt	Blade Point	Pale Point	
2H	7004006	1	Klinge linke seite	Blade LHS	Pale côté droit	
2I	34061915	2	Schmiernippel	Grease Nipple	Raccord graisseur	90 Degree M8
3	7008011	2	I73-Ballenspalter-Zylinder	I73 Bale Splitter Cylinder	Vérin de découpe de balle I73	
3i	7008001	1	Dichtsatz	Seal Kit		
3A	7005010	2	Schneid-Zylinderstift	Cutter Cylinder Pin	Goupille du vérin de dispositif de coupe	
3B	Z03-20-35	4	DU-Buchse	DU Bush	Douille DU	32mm ID X 30mm Long



POS. NR. POS. NR. POS. NO.	TEILE NR. PART NR. PIECE NO.	STUCK QUANTITY QUANTITEE	BENENNUNG	DESCRIPTION	DESIGNATION	TECHNISCHE ANGABEN TECHNICAL DATA DONNEES TECHNIQUES
1	7001100	1	I73 Haupt-rahmen	I73 Main Frame	Châssis principal I70	
1A	Z001-072	5	Ballenzinken	Bale Tine	Dent pour balle	
1B	Z001-243	5	Zinkenmutter	Tine Nut	Écrou de dent	
1C	7008050	1	Rundballenteiler Eingebautes Ventil	Bale Shear Intergrated Valve	Vanne intégrée de pince coupante Bale Shear	
2	7008020	1	Greifzylinder	Gripper Cylinder	Vérin de la pince	
2A	Z10-02-12	2	Unterlegscheibe	Flat Washer	Rondelle plate	12mm
2B	Z26-092B	1	Sechskantschraube	Hex Bolt	Boulon Hex	M12 x 100mm
2C	Z23-12	1	Feststellmutter	Locknut	Contre-écrou	12mm
2D	7003200	1	Oberer Kunststoffgreifer	Plastic Top Grab	Saisie du haut plastique	
2E	7005040	1	Greifzylinderstift	Gripper Cylinder Pin	Goupille du vérin de pince	
2F	Z11-02-081	1	Dichtring	Mud Washer	Rondelle de pare-boue	8mm
2G	Z12-02-08	1	Federscheibe	Sping Washer	Rondelle à ressort	12mm
2H	Z26-039S	1	Sechskant-Set	Hex Set	Vis de régl. Hex	M8 x 20mm
2i	7008002	1	Dichtsatz	Seal Kit		
3	7003220	1	I73 Rückplatte	I73 Back Plate	Plaque arrière I73	
3A	Z10-02-16	5	Unterlegscheibe	Flat Washer	Rondelle plate	16mm
3B	Z26-124S	4	Sechskant-Set	Hex Set	Vis de régl. Hex	M16 x 50mm
3C	Z23-16	2	Feststellmutter	Locknut	Contre-écrou	16mm
4	7001200	1	I73 Greiferbügel	I73 Gripper Bracket	Support de pince I73	
4A	7005030	1	Greifer-Drehstift	Gripper Pivot Pin	Axe d'articulation de la pince	
4B	Z11-02-081	1	Dichtring	Mud Washer	Rondelle de pare-boue	8mm
4C	Z12-02-08	1	Federscheibe	Sping Washer	Rondelle à ressort	8mm
4D	Z26-039S	1	Sechskant-Set	Hex Set	Vis de régl. Hex	M8 x 20mm
4E	Z10-02-16	5	Unterlegscheibe	Flat Washer	Rondelle plate	16mm
4F	Z26-1355B	1	Sechskantschraube	Hex Bolt	Boulon Hex	M16 x 150mm
4G	Z23-16	3	Feststellmutter	Locknut	Contre-écrou	16mm



POS. NR. POS. NR. POS. NO.	TEILE NR. PART NR. PIECE NO.	STUCK QUANTITY QUANTITEE	BENENNUNG	DESCRIPTION	DESIGNATION	TECHNISCHE ANGABEN TECHNICAL DATA DONNEES TECHNIQUES
	I74	1	I73 Schaufel Bausatz	I73 Bucket Kit	Kit godet i73	
1	7003330	1	I73 Schaufel	I73 Bucket	Godet i73	
2	7008020	1	Greifer Zylinder	Gripper Cylinder	Vérin pince film	
2A	Z26-083B	1	Schraube	Hex Bolt	Vis hex	M12 X 35 H/T
2B	Z23-12	1	Sicherungsmutter	Locknut	Ecrou frein	12mm
2C	Z26-064B	1	Schraube	Hex Bolt	Vis Hex	M10 x 40
2D	Z23-10	1	Sicherungsmutter	Locknut	Ecrou frein	10mm
3	TKI74-A00-HYD	1	Hydraulik Bausatz	Hydraulic Kit	Kit hydraulique	I74
3A	Z01-16-04	1	Absperrhahn	Shut Off Valve"	Vanne de sécurité	"1/4"
4	7001119	1	I73 Schaufel Bolzenaufnahme	I73 Bucket Plunger Pivot	Bielle de liaison	
5	WA89-014	1	866/968 - Saugbolzen	866/968 - Plunger Pin	Axe de verrouillage	