

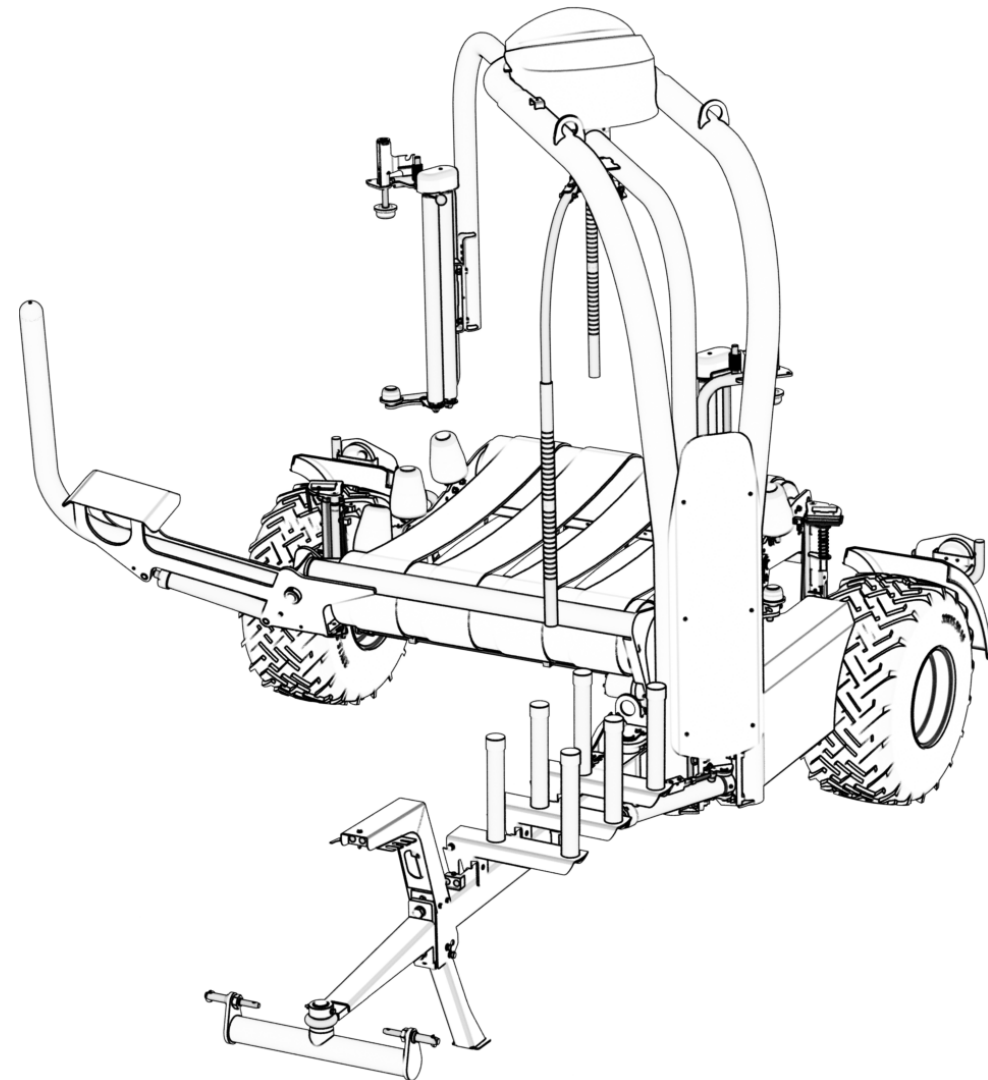
WWW.ITANCO.COM

1400 VARIWRAP

ERSATZTEILLISTE / SPARE PARTS MANUAL
/ LISTE DES PIÈCES DE RECHANGE

ISSUE_002

INNOVATION IN AGRICULTURAL MACHINERY



CONTACT

Address

Tanco Autowrap Ltd.
Royal Oak Road,
Bagenaltown
Co. Carlow
Ireland

Phone & Online

Phone: + 353 59 972 1336
Email: info@itanco.com
Website: www.itanco.com
Support: tanco.zendesk.com



1400 VARIWRAP

1400 Spare Parts List

We recommend that when you require spare parts you use only original parts. When ordering spare parts please follow the following steps;

1. Identify the part you require using the detailed drawings.
2. Once you have identified the part you require reference the item number relating to the part on the item list where you will find the part number and description of the part you require. You will be required to give the complete part no and description when ordering your part(s).
3. When ordering you must give the Serial Number and Model Number of the machine.
4. All orders must go through your local Tanco Dealer, and must be either faxed or e-mailed to Tanco Autowrap.

1400 Ersatzteilliste

Wir empfehlen, nur Originalteile als Ersatzteile zu verwenden. Befolgen Sie bei der Bestellung von Ersatzteilen bitte die folgenden Schritte:

1. Stellen Sie anhand der detaillierten Zeichnungen fest, welches Teil Sie benötigen.
2. Haben Sie das benötigte Teil identifiziert, geben Sie die Teilnummer auf dem Bestellschein an, mit dem Sie das/die Ersatzteil/e bestellen.
3. Geben Sie bei jeder Bestellung die Serien- und die Modellnummer Ihrer Maschine an.
4. Alle Bestellungen müssen über Ihren Tanco-Händler vor Ort erfolgen und müssen Tanco Autowrap als Fax oder E-Mail erreichen.

Liste des pièces de rechange 1400

Si vous avez besoin de pièces de rechange, nous vous recommandons de n'utiliser que des pièces garanties d'origine. Pour toute commande de pièces de rechange, veuillez suivre les étapes suivantes :

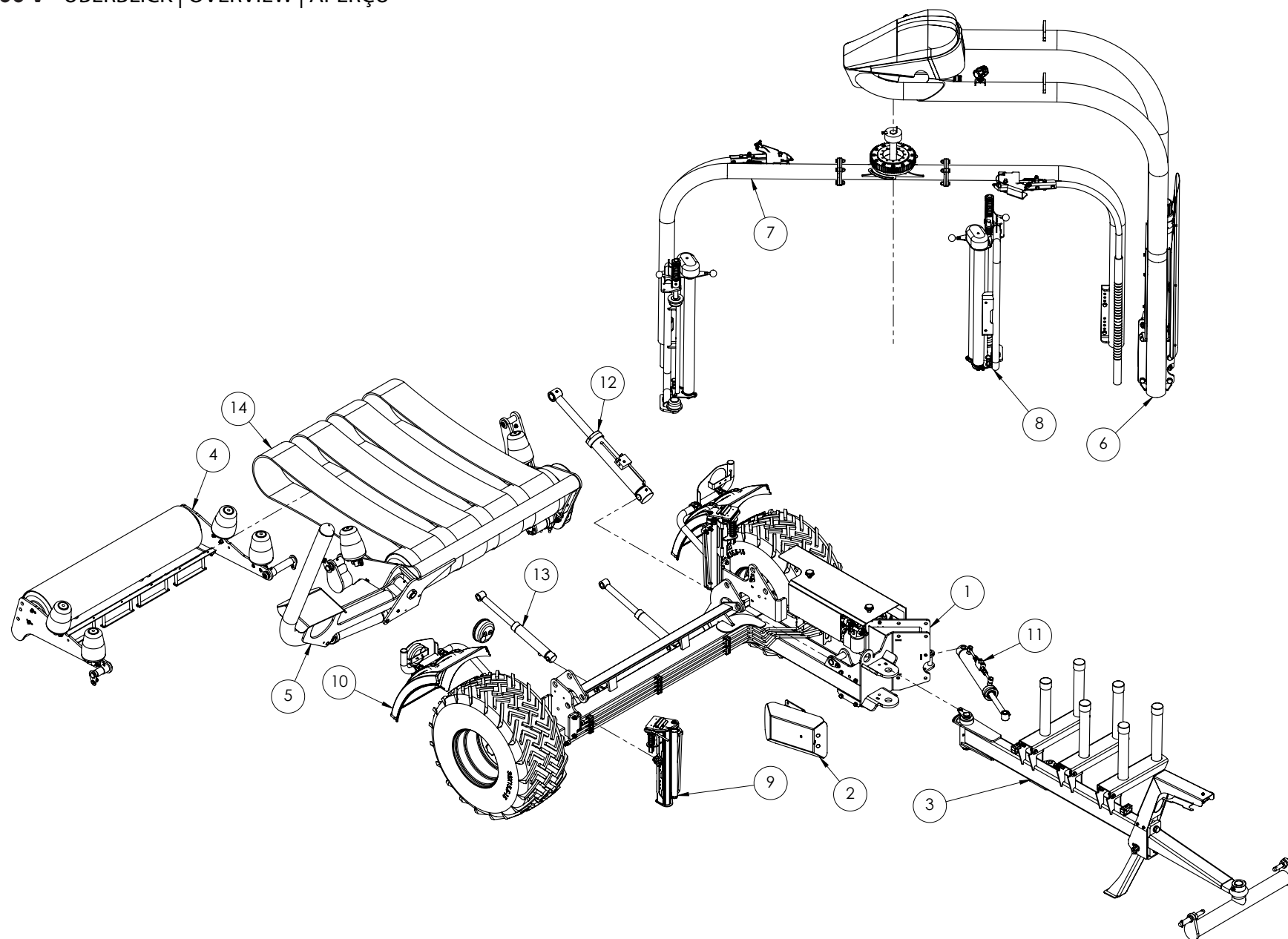
1. Identifiez la pièce dont vous avez besoin à l'aide des schémas détaillés.
 2. Après avoir identifié la pièce dont vous avez besoin, relevez son numéro de référence dans la liste des pièces dans laquelle vous trouverez également la description de la pièce requise. Lors de la commande, vous devez indiquer la référence et la description complètes de la pièce.
 3. Lors de la commande, vous devrez mentionner le numéro de série et le numéro de modèle de la machine.
 4. Vous devez effectuer toutes les commandes auprès de votre revendeur Tanco local et les faxer ou les envoyer par e-mail à Tanco Autowrap.
-

ITANCO.COM

TABLE OF CONTENTS

1	SPDW0003	FAHRGESTELL-BAUGRUPPE	CHASSIS ASSEMBLY	CHÂSSIS	Pg 6
2	SPDW0004	AUTOLOAD-BAUGRUPPE	AUTOLOAD ASSEMBLY	ENSEMBLE DE CHARGEMENT AUTOMATIQUE	Pg 8
3	SPDW0005	ZUGSTANGEN-BAUGRUPPE	DRAWBAR ASSEMBLY	ENSEMBLE DE BARRE D'ATTELAGE	Pg 10
4	SPDW0007	AUFSTELLRAHMEN-BAUGRUPPE	TIP FRAME ASSEMBLY	ENSEMBLE DE BÂTI DE BASCULEMENT	Pg 12
5	SPDW0008	LADE-RAHMENBAUGRUPPE	TABLE DRIVE ASSEMBLY	ENSEMBLE DE BÂTI DE CHARGEMENT	Pg 14
5	SPDW0008	LADE-RAHMENBAUGRUPPE	TABLE LOAD ASSEMBLY	ENSEMBLE DE BÂTI DE CHARGEMENT	Pg 16
6	SPDW0011	TURM-BAUGRUPPE	TOWER ASSEMBLY	ENSEMBLE TOUR	Pg 18
7	SPDW0009	WICKELARMBaugruppe	WRAP ARM ASSEMBLY	ENSEMBLE DE BRAS D'ENRUBANNAGE	Pg 20
7	SPDW0009	WICKELARMBaugruppe	SAFETY ARM ASSEMBLY	ENSEMBLE DE BRAS D'ENRUBANNAGE	Pg 22
8	SPDW0010	VORSTRECKERBAUGRUPPE	DISPENSER ASSEMBLY	ENSEMBLE DISTRIBUTEUR	Pg 24
8	SPDW0010	VORSTRECKERBAUGRUPPE	DISPENSER INSERT ASSEMBLY	ENSEMBLE DISTRIBUTEUR	Pg 26
9	SPDW0013	SCHNEID- & START-BAUGRUPPE	CUT & START ASSEMBLY	ENSEMBLE DE L'UNITÉ COUPE-FILM	Pg 28
10	SPDW0070	LICHTBÜGELBAUGRUPPE	LIGHT BRACKET ASSEMBLY	ENSEMBLE DE SUPPORT DE FEU	Pg 30
11	SPDW0090	BALLENAUFSTELLE BAUGRUPPE	END TIP ASSEMBLY	ASSEMBLAGE RETOURNEUR D BALLE	Pg 32

1400 V - ÜBERBLICK | OVERVIEW | APERÇU

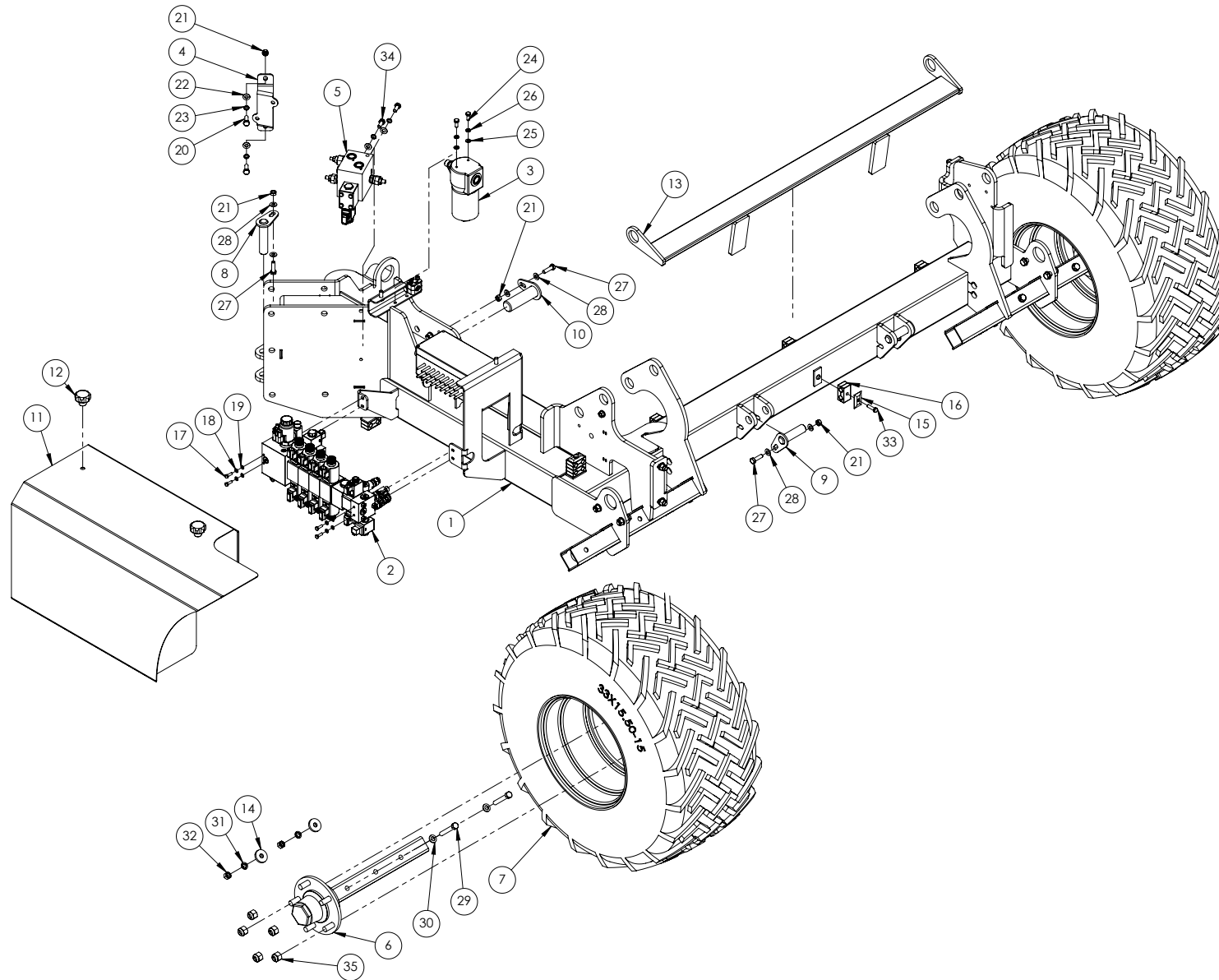


POS. NR.	TEILE NR.	STUCK	BENENNUNG	DESCRIPTION	DESIGNATION	
POS. NR.	PART NR.	QUANTITY				
POS. NO.	PIECE NO.	QUANTITEE				
1	SPDW0003	1	Fahrgestell-Baugruppe	Chassis Assembly	Châssis	Pg 6
2	SPDW0004	1	Autoload-Baugruppe	Autoload Assembly	Ensemble de chargement automatique	Pg 8
3	SPDW0005	1	Zugstangen-Baugruppe	Drawbar Assembly	Ensemble de barre d'attelage	Pg 10
4	SPDW0007	1	Aufstellrahmen-Baugruppe	Tip Frame Assembly	Ensemble de bâti de basculement	Pg 12
5	SPDW0008	1	Lade-Rahmenbaugruppe	Load Frame Assembly	Ensemble de bâti de chargement	Pg 14,16
6	SPDW0011	1	TURM-BAUGRUPPE	Tower Assembly	ENSEMBLE TOUR	Pg 18
7	SPDW0009	1	Wickelarmbaugruppe	Wrap Arm Assembly	Ensemble de bras d'enrubannage	Pg 20,22
8	SPDW0010	2	VORSTRECKERBAUGRUPPE	Dispenser Assembly	ENSEMBLE DISTRIBUTEUR	Pg 24,26
9	SPDW0013	2	Schneid- & Start-Baugruppe	Cut & Start Assembly	Ensemble de l'unité coupe-film	Pg 28
10	SPDW0070	1	Lichtbügelbaugruppe	Light Bracket Assembly	Ensemble de support de feu	Pg 30
11	1408166	1	Zugstangenkolben	Drawbar Cylinder	Vérin de barre d'attelage	
12	1408167	1	Ladezylinder	Table Load Cylinder	Vérin de chargement	
13	CHY00012	2	Entladezylinder	Unload Cylinder	Vérin de déchargement	
14	Z05-02-ILS	4	Lamellenband	Strip Belt	Courroie	

TANCO 1400 V

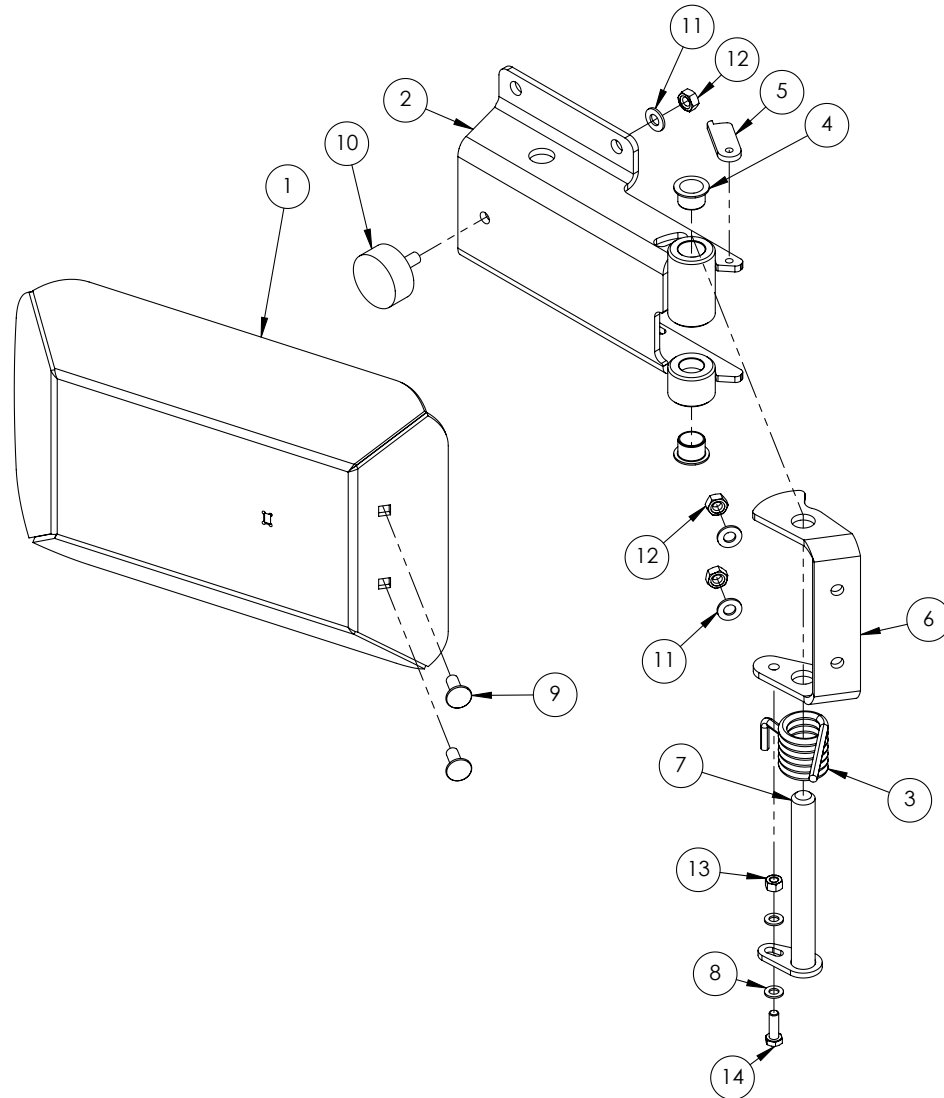
ÜBERBLICK | OVERVIEW | APERÇU

1. SPDW0003- FAHRGESTELL-BAUGRUPPE | CHASSIS ASSEMBLY | CHÂSSIS



POS. NR.	TEILE NR.	STUCK	BENENNUNG	DESCRIPTION	DESIGNATION	TECHNISCHE ANGABEN
POS. NR.	PART NR.	QUANTITY				TECHNICAL DATA
POS. NO.	PIECE NO.	QUANTITEE				DONNEES TECHNIQUES
1	AWW00005	1	FAHRGESTELL-BAUGRUPPE	Chassis	Châssis	
2	CHY00005	1	Ventilblock	Valve Block	Bloc de distribution	
3	1308075	1	Ölfiltereinheit	Oil Filter Unit	Unité de filtre à huile	
4	CAW00029	1	Turm-Block-Bügel	Tower Block Bracket	Support Bloc tour	
5	CHY00006	1	Turm-Block	Tower Block	Bloc Tour	
6	Z04-032	2	Achsschenkel	Stub Axle	Demi-essieu	
7	Z04-04-1071	2	Straßenrad	Road Wheel	Roue de transport	
8	1401716	1	Zylindermontagestift	Ram Mounting Pin	Goupille de fixation du système	
9	1401720	1	Zylinderstift	Unload Ram Mtg Pin A	Goupille du vérin	
10	1401710	1	Zylinderstift	Load Ram Pin B	Goupille du vérin	
11	AWW00022	1	Ventilabdeckung	Valve Cover	Couvercle de soupape	
12	34251456	2	Handrad	Handwheel	Volant	M10 x 50
13	1407045	1	Ballen-Kicker	Bale Kicker	Éjecteur de balles	
14	1401094	2	Klemmscheibe	Clamp Washer	Rondelle de serrage	
15	Z01-24-28	1	Obere Rohrschellenplatte	Pipe Clamp Top Plate	Collier de serrage, Plaque supérieure	1/4" Double
16	Z01-24-31	1	Rohrschellenpaar	Pipe Clamp Pair	Paire de colliers de serrage	14mm Double
17	Z26-020S	4	Sechskant-Set	Hex Set	Vis de régl. Hex	M6 x 20mm
18	Z12-02-06	4	Federscheibe	Spring Washer	Rondelle à ressort	6mm
19	Z10-02-06	4	Unterlegscheibe	Flat Washer	Rondelle plate	6mm
20	Z26-062S	2	Sechskant-Set	Hex Set	Vis de régl. Hex	M10 x 30
21	Z23-10	4	Feststellmutter	Locknut	Contre-écrou	10mm
22	Z11-02-10	2	Unterlegscheibe	Flat Washer	Rondelle plate	10mm
23	Z12-02-10	4	Federscheibe	Spring Washer	Rondelle à ressort	10mm
24	Z26-039S	2	Sechskant-Set	Hex Set	Vis de régl. Hex	M8 x 20
25	Z10-02-08	2	Unterlegscheibe	Flat Washer	Rondelle plate	8mm
26	Z12-02-08	2	Federscheibe	Spring Washer	Rondelle à ressort	8mm
27	Z26-063S	3	Sechskant-Set	Hex Set	Vis de régl. Hex	M10 x 35
28	Z10-02-10	8	Unterlegscheibe	Flat Washer	Rondelle plate	10mm
29	Z26-0901B	2	Sechskantschraube	Hex Bolt	Boulon Hex	M12 x 80
30	Z10-02-12	2	Unterlegscheibe	Flat Washer	Rondelle plate	12mm
31	Z12-02-12	2	Federscheibe	Spring Washer	Rondelle à ressort	12mm
32	Z23-12	2	Feststellmutter	Locknut	Contre-écrou	12mm
33	Z26-041S	1	Sechskant-Set	Hex Set	Vis de régl. Hex	M8 x 30
34	Z26-0611S	2	Sechskant-Set	Hex Set	Vis de régl. Hex	M10 x 25
35	M22AWNA	10	Radmutter	Wheel Nut	Écrou de roue	M16

2. SPDW0004- AUTOLOAD-BAUGRUPPE | AUTOLOAD ASSEMBLY | ENSEMBLE DE CHARGEMENT AUTOMATIQUE

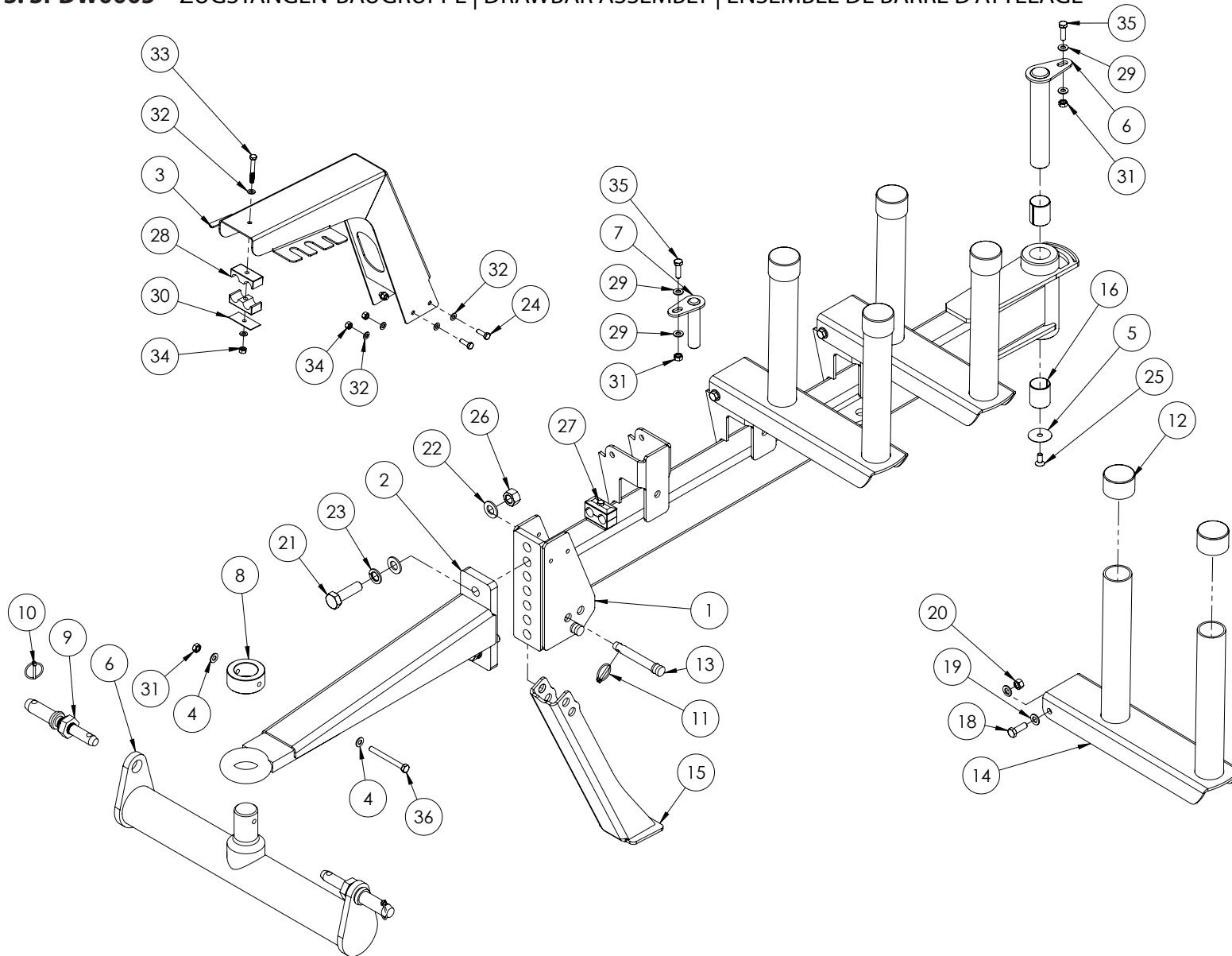


POS. NR.	TEILE NR.	STUCK	BENENNUNG	DESCRIPTION	DESIGNATION	TECHNISCHE ANGABEN
POS. NR.	PART NR.	QUANTITY				TECHNICAL DATA
POS. NO.	PIECE NO.	QUANTITEE				DONNEES TECHNIQUES
1	AWW00023	1	Autostart Betätiger	Autostart Actuator	Actionneur de démarrage automatique	
2	AWW00016	1	Autoload Bügel	Autoload Bracket	Support de chargement automatique	
3	1305034B	1	Torsionsfeder	Torsion Spring	Ressort de torsion	
4	CAM00018	2	DX Buchse	Bush	Douille DX	
5	CAW00026	1	Anschlagprofil	Stop Profile	Profilé de butée	
6	CAW00027	1	Scharnierprofil	Hinge Profile	Profilé d'articulation	
7	CAW00030	1	Stift	Pin	Goupille	
8	Z10-02-08	2	Unterlegscheibe	Flat Washer	Rondelle plate	8mm
9	Z13-111	2	Sechskantschraube	Cup Head Bolt	Boulon Hex	M10 x25
10	Z40-28	1	Gummipuffer	Rubber Buffer	Tampon caoutchouc	
11	Z10-02-10	3	Unterlegscheibe	Flat Washer	Rondelle plate	10mm
12	Z23-10	3	Feststellmutter	Locknut	Contre-écrou	10mm
13	Z23-08	1	Feststellmutter	Locknut	Contre-écrou	8mm
14	Z26-040S	1	Sechskant-Set	Hex Set	Vis de régl. Hex	M8 x 25

TANCO 1400 V SPDW0004

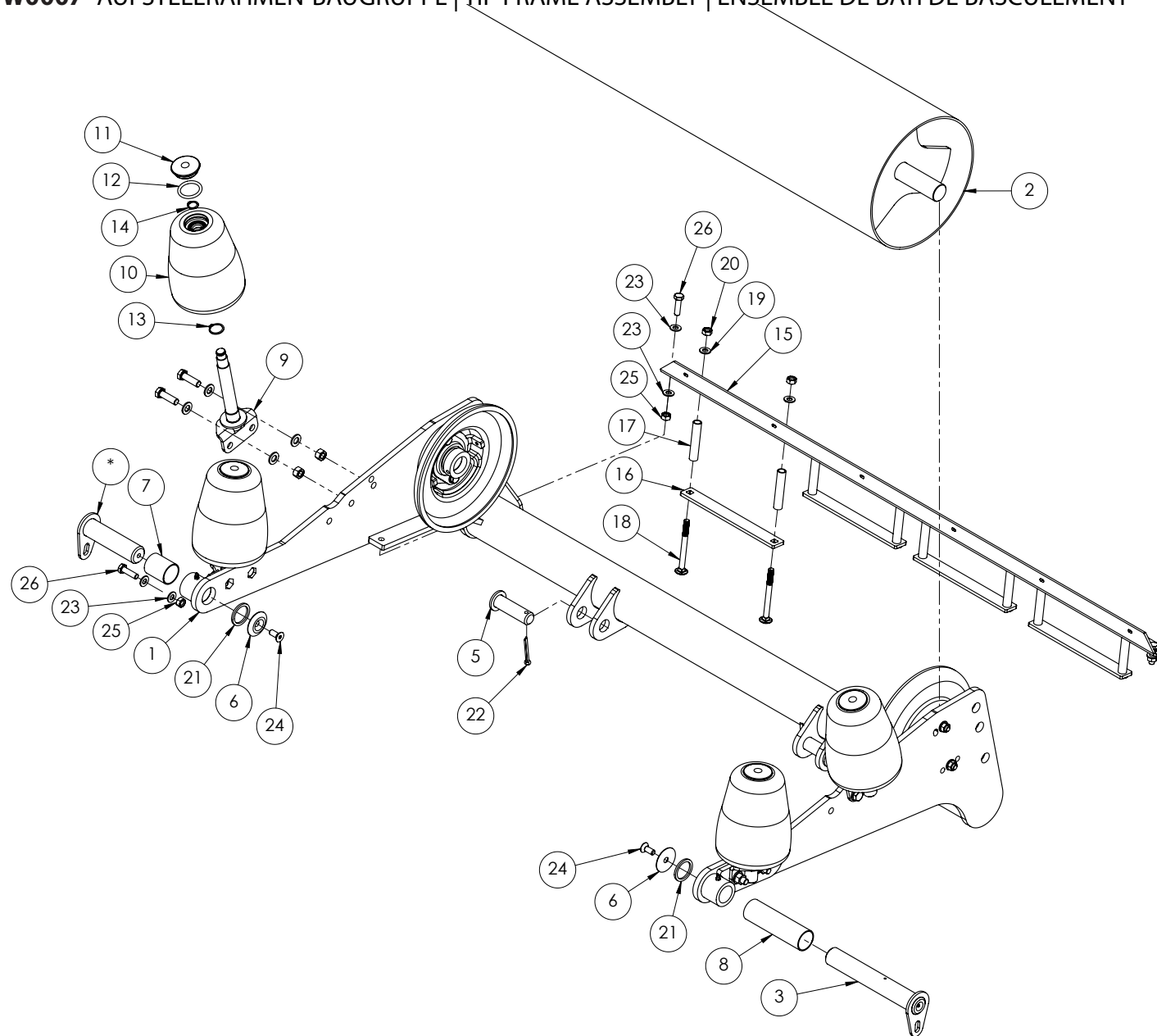
AUTOLOAD-BAUGRUPPE|AUTOLOAD ASSEMBLY|ENSEMBLE DE CHARGEMENT AUTOMATIQUE

3. SPDW0005 - ZUGSTANGEN-BAUGRUPPE | DRAWBAR ASSEMBLY | ENSEMBLE DE BARRE D'ATTELAGE



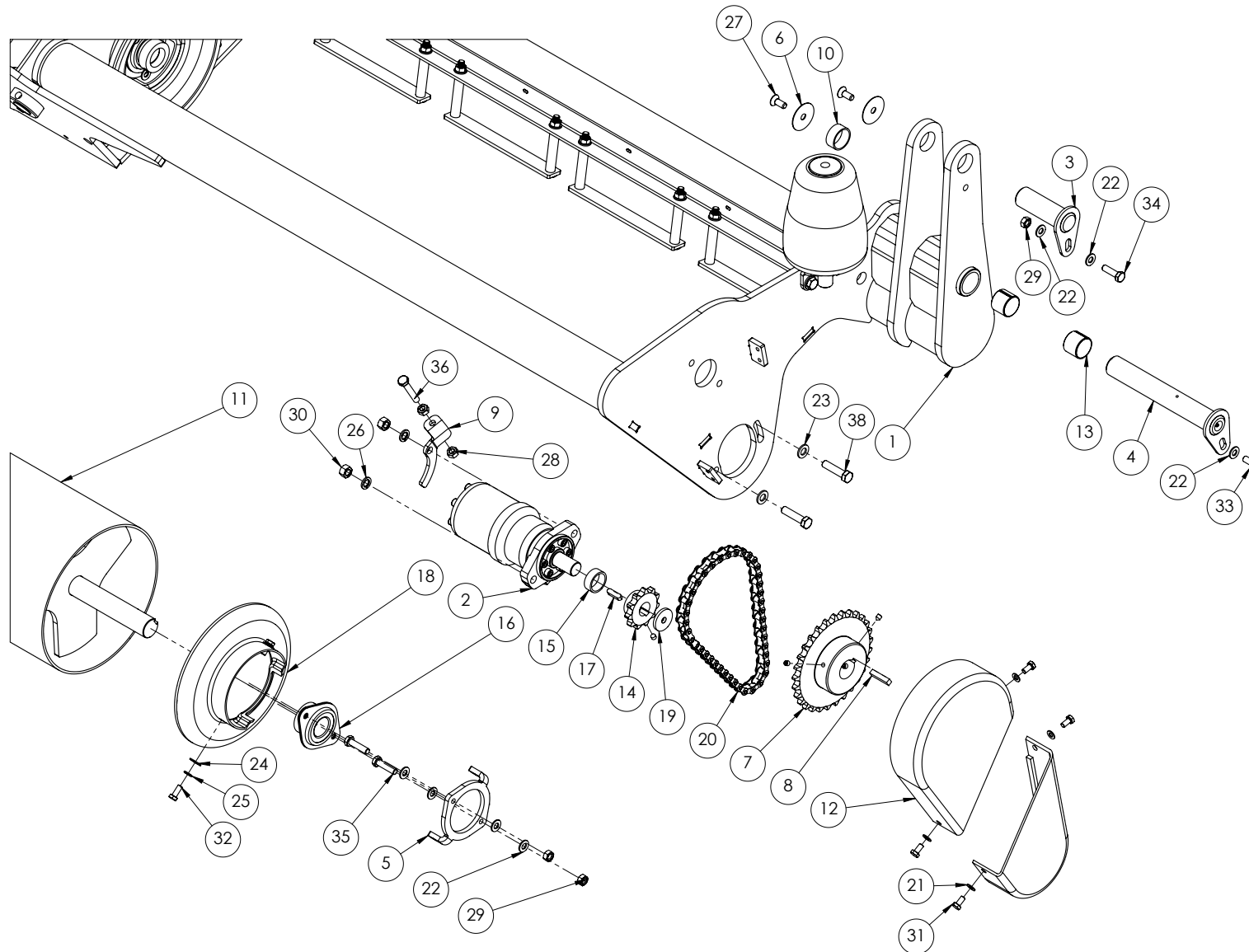
POS. NR.	TEILE NR.	STUCK	BENENNUNG	DESCRIPTION	DESIGNATION	TECHNISCHE ANGABEN
POS. NR.	PART NR.	QUANTITY				TECHNICAL DATA
POS. NO.	PIECE NO.	QUANTITEE				DONNEES TECHNIQUES
1	AWW00008	1	Zugstangerahmen	Drawbar Frame	Bâti de la barre d'attelage	
2	AWW00009	1	Anhängerkupplung	Hitch	Attelage	
3	AWW00030	1	Schlauch- & Kabelbügel	Hose & Cable Bracket	Support de flexible et de câble	
4	AWW0010	1	Anhängerkupplung	Hitch	Attelage	
5	1403033	1	Senkstiftkappe	Counter Sunk Pin Cap	Bouton de blocage noyé	
6	1401713	1	Zugstangendrehstift	Drawbar Pivot Pin	Axe d'articulation de barre d'attelage	
7	1401716	1	Zylindermontagestift	Ram Mounting Pin	Goupille de fixation du système	
8	1401074	1	Ring	Collar	Collier	
9	34105716	2	Dreipunkt-Gestängestift	Linkage Pin	Axe attelage 3 points	
10	Z03-22-06	2	Klappsplint	Linch Pin	Clavette d'essieu	7/16" Dia
11	Z03-22-03	2	Klappsplint	Linch Pin	Clavette d'essieu	1/4"
12	Z32-085	6	Kappe	Tube Cap	Capuchon	
13	Z03-04-74	2	Scharnierstift	Top Link Pin	Goupille de liaison	
14	1408015	3	Folientragwalze	Film Roll Holder	Support de bobine de film	
15	1401130	1	Abstellbein	Parking Leg	Béquille de stationnement	
16	1404056	2	DX Buchse	Bush	Douille DX	40 x 50mm
17	34060800A	1	Schmiernippel	Grease Nipple	Raccord graisseur	M8 x 1.25
18	Z26-083B	6	Sechskantschraube	Hex Bolt	Boulon Hex	M12 x 35
19	Z10-02-12	12	Unterlegscheibe	Flat Washer	Rondelle plate	12mm
20	Z23-12	6	Feststellmutter	Locknut	Contre-écrou	12mm
21	Z26-165B	2	Sechskantschraube	Hex Bolt	Boulon Hex	M20 x 70
22	Z10-02-20	4	Unterlegscheibe	Flat Washer	Rondelle plate	20mm
23	Z12-02-20	2	Federscheibe	Spring Washer	Rondelle à ressort	20mm
24	Z26-0405	4	Sechskant-Set	Hex Set	Vis de régl. Hex	M8 x 25
25	Z13-5-10X25	1	CSK-Innensechskant-Set	Countersunk Allenhead Set	Vis six pans creux CSK	M10 X 25
26	Z23-20	2	Feststellmutter	Locknut	Contre-écrou	20mm
27	Z26-044B	2	Sechskantschraube	Hex Bolt	Boulon Hex	M8 x 45
28	34260117M	8	Rohrschelle	Double Pipe Clamp	Collier de serrage	Pair
29	Z10-02-10	4	Unterlegscheibe	Flat Washer	Rondelle plate	10mm
30	34260117	4	Obere Rohrschellenplatte	Double Pipe Clamp Top Plate	Collier de serrage, Plaque supérieure	
31	Z23-10	2	Feststellmutter	Locknut	Contre-écrou	10mm
32	Z10-02-08	12	Unterlegscheibe	Flat Washer	Rondelle plate	8mm
33	Z26-047B	2	Sechskantschraube	Hex Bolt	Boulon Hex	M8 x 60
34	Z23-08	6	Feststellmutter	Locknut	Contre-écrou	8mm
35	Z26-0635	2	Sechskant-Set	Hex Set	Vis de régl. Hex	M10 x 35
36	Z26-071B	1	Sechskantschraube	Hex Bolt	Boulon Hex	M10 x 100mm

4. SPDW0007- AUFSTELLRAHMEN-BAUGRUPPE | TIP FRAME ASSEMBLY | ENSEMBLE DE BÂTI DE BASCULEMENT



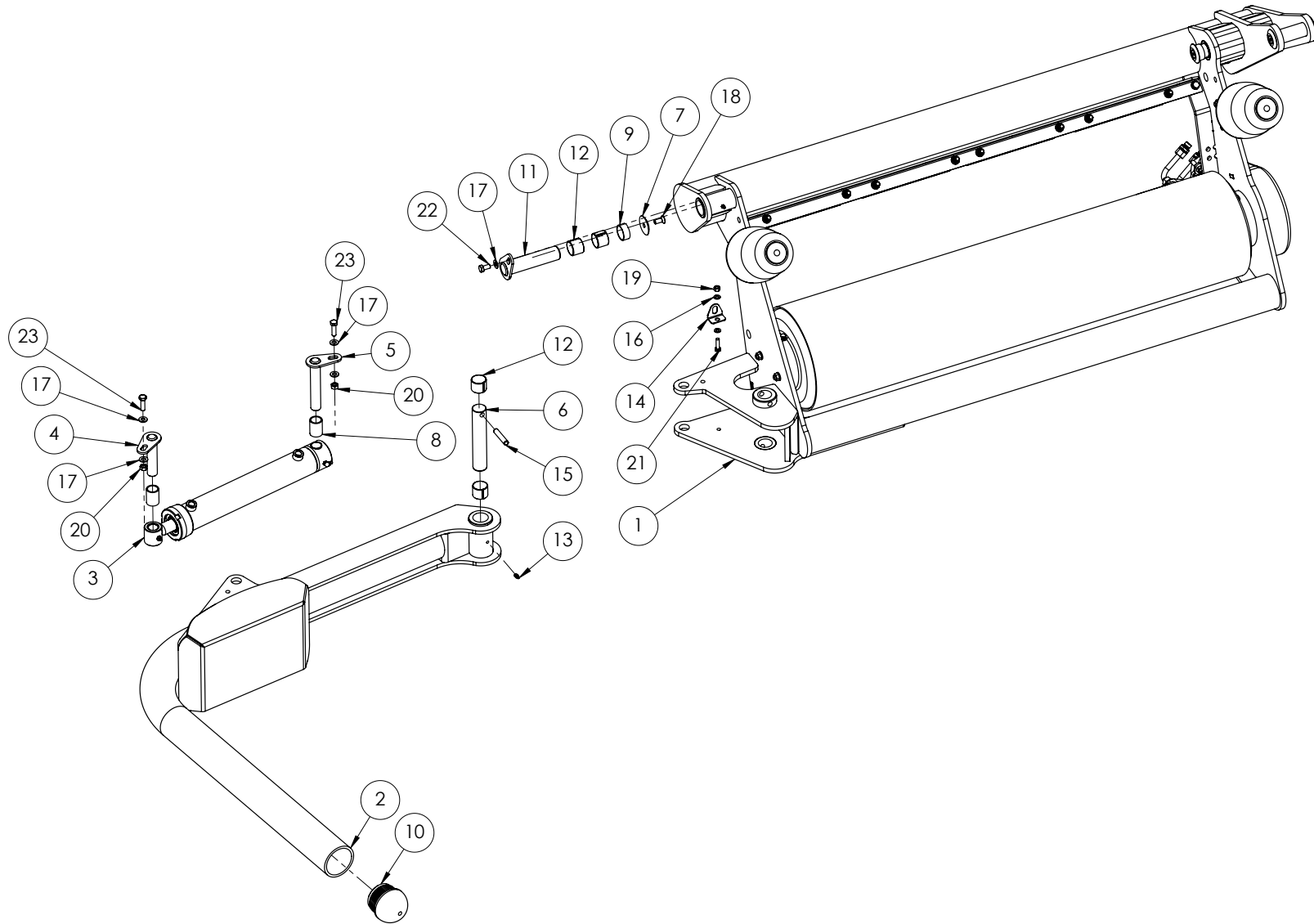
POS. NR.	TEILE NR.	STUCK	BENENNUNG	DESCRIPTION	DESIGNATION	TECHNISCHE ANGABEN
POS. NR.	PART NR.	QUANTITY				TECHNICAL DATA
POS. NO.	PIECE NO.	QUANTITEE				DONNEES TECHNIQUES
1	1403450	1	Tisch – Abladerahmen	Table - Unload Frame	Bâti Déchargement – Table	
2	1403108	1	Spannrolle	Idler Roller	Rouleau-guide	
3	1401700	1	Walzenrahmen Drehstift A	Roller Frame Pivot Pin A	Axe d'articulation de bâti de rouleau A	
4	1401704	1	Gelenkzapfen	Roller Frame Pivot Pin B	Axe d'articulation	
5	1401722	2	Entlade-Zylinderstift	Unload Ram Pin	Goupille de vérin de déchargement	
6	1403033	2	Senkstiftkappe	Counter Sunk Pin Cap	Bouton de blocage noyé	
7	1403051	1	Distanzstück	Pin/Ram Spacer	Entretoise	
8	1403052	1	Distanzstück	Pin/Ram Spacer	Entretoise	
9	1403055	1	Ballenwalzenwelle	Bale Roller Shaft Assembly	Arbre du rouleau de balle	
10	34340106	1	Ballenwalze	Bale Roller	Rouleau de balle	
11	CAW00048	1	Ballenwalzenabdeckung	Bale Roller Cap	Capuchon de rouleau de balle	
12	CSW00003	1	O Ring	O Ring	Joint torique	
13	Z28-525	1	Externer Seegerring	External Circlip	Circlip extérieur	M25
14	34240713	1	Externer Seegerring	External Circlip	Circlip extérieur	M17
15	1403568	1	Riemenführung oben	Belt Guide Top	Haut guide courroie	
16	1403567	4	Riemenführung unten	Belt Guide Bottom	Bas guide courroie	
17	1403563	8	Riemenführungsdistanzstück	Belt Guide Spacer	Entretoise de guide-courroie	
18	Z23-10	8	Feststellmutter	Locknut	Contre-écrou	10mm
19	Z10-02-10	8	Unterlegscheibe	Flat Washer	Rondelle plate	10mm
20	Z13-114	8	Sechskantschraube	Cup Head Bolt	Boulon Hex	M10 x 110
21	WD60-859	2	Scheibe	Washer	Rondelle	
22	Z03-21-29	2	Sicherungssplint	Split Pin	Goupille fendue	1/4" x 2"
23	Z10-02-10	6	Unterlegscheibe	Flat Washer	Rondelle plate	10mm
24	Z13-5-10X25	2	CSK-Innensechskant-Set	Countersunk Allenhead Set	Vis six pans creux CSK	M10 X 25
25	Z23-10	3	Feststellmutter	Locknut	Contre-écrou	10mm
26	Z26-063S	3	Sechskant-Set	Hex Set	Vis de régl. Hex	M10 x 35

5. SPDW0008- LADE-RAHMENBAUGRUPPE | TABLE DRIVE ASSEMBLY | ENSEMBLE DE BÂTI DE CHARGEMENT



POS. NR.	TEILE NR.	STUCK	BENENNUNG	DESCRIPTION	DESIGNATION	TECHNISCHE ANGABEN
POS. NR.	PART NR.	QUANTITY				TECHNICAL DATA
POS. NO.	PIECE NO.	QUANTITEE				DONNEES TECHNIQUES
1	1403300	1	Laderahmen	Table - Load Frame	Bâti de chargement	
2	1340155	1	Walzenantriebsmotor	Roller Drive Motor	Moteur d'entraînement des rouleaux	
3	1401706	1	Ladezylindermontagestift	Load Ram Mounting Pin	Goupille de fixation du vérin de chargement	
4	1401725	1	Tischdrehstift	Table Pivot Pin	Axe d'articulation table	
5	1403013	1	Abdeckungshaltebügel	Bearing Cover Mounting	Support de montage de couvercle	
6	1403033	2	Senkstiftkappe	Counter Sunk Pin Cap	Bouton de blocage noyé	
7	1403041	1	Kettenrad	Sprocket	Pignon	3/4"
8	1403045	1	Passfeder	Key Steel	Clavette acier	10 x 8 x 40mm
9	1403056	1	Spannbügel	Motor Tensioner	Support tendeur	
10	1403076	1	Stiftabstandhalter	Pin Spacer	Entretoise de goupille	
11	1403100	1	Antriebsrolle	Drive Roller	Rouleau moteur	
12	1403350	1	Schutzblech	Sprocket & Chain Guard	Protection	
13	1404055	2	DX Buchse	Bush	Douille DX	
14	1502098	1	Kettenrad	Sprocket	Pignon	3/4"
15	1503172	1	Motorabstandhalter	Motor Spacer	Entretoise moteur	
16	1804101	1	Kugellager	Ball Bearing	Roulement à billes	207
17	34270111	1	Passfeder	Key Steel	Clavette acier	8 x 7 x 30mm
18	CAW00025	1	Rollen-Endabdeckung	Roller End Cap	Capuchon d'extrémité de rouleau	
19	WD623-071	1	Ring	Collar	Collier	
20	Z09-AW-51	1	Antriebskette	Drive Chain	Chaîne de transmission	12B-1 x 41 Links
21	Z10-02-08	4	Unterlegscheibe	Flat Washer	Rondelle plate	8mm
22	Z10-02-10	9	Unterlegscheibe	Flat Washer	Rondelle plate	10mm
23	Z10-02-12	6	Unterlegscheibe	Flat Washer	Rondelle plate	12mm
24	Z11-02-081	2	Dichtring	Mud Washer	Rondelle de pare-boue	8mm
25	Z12-02-08	2	Federscheibe	Spring Washer	Rondelle à ressort	8mm
26	Z12-02-12	2	Federscheibe	Spring Washer	Rondelle à ressort	12mm
27	Z13-5-10X25	2	CSK-Innensechskant-Set	Countersunk Allenhead Set	Vis six pans creux CSK	M10 X 25
28	Z18-10	2	Sechskantmutter, glatt	Plain Nut	Écrou plein Hex	10mm
29	Z23-10	4	Feststellmutter	Locknut	Contre-écrou	10mm
30	Z23-12	4	Feststellmutter	Locknut	Contre-écrou	12mm
31	Z26-038S	4	Sechskant-Set	Hex Set	Vis de régl. Hex	M8 x 16
32	Z26-039S	2	Sechskant-Set	Hex Set	Vis de régl. Hex	M8 x 20
33	Z26-060S	1	Sechskant-Set	Hex Set	Vis de régl. Hex	M10 x 20
34	Z26-063S	2	Sechskant-Set	Hex Set	Vis de régl. Hex	M10 x 35
35	Z26-064S	2	Sechskant-Set	Hex Set	Vis de régl. Hex	M10 x 40
36	Z26-067S	1	Sechskant-Set	Hex Set	Vis de régl. Hex	M10 x 60
37	Z26-084S	1	Sechskant-Set	Hex Set	Vis de régl. Hex	M12 x 40
38	Z26-086B	2	Sechskantschraube	Hex Bolt	Boulon Hex	M12 x 50
39	Z28-008	4	Gewindestift	Grub Screw	Vis sans tête	M8 x 10

6. SPDW0008- LADE-RAHMENBAUGRUPPE | TABLE LOAD ASSEMBLY | ENSEMBLE DE BÂTI DE CHARGEMENT

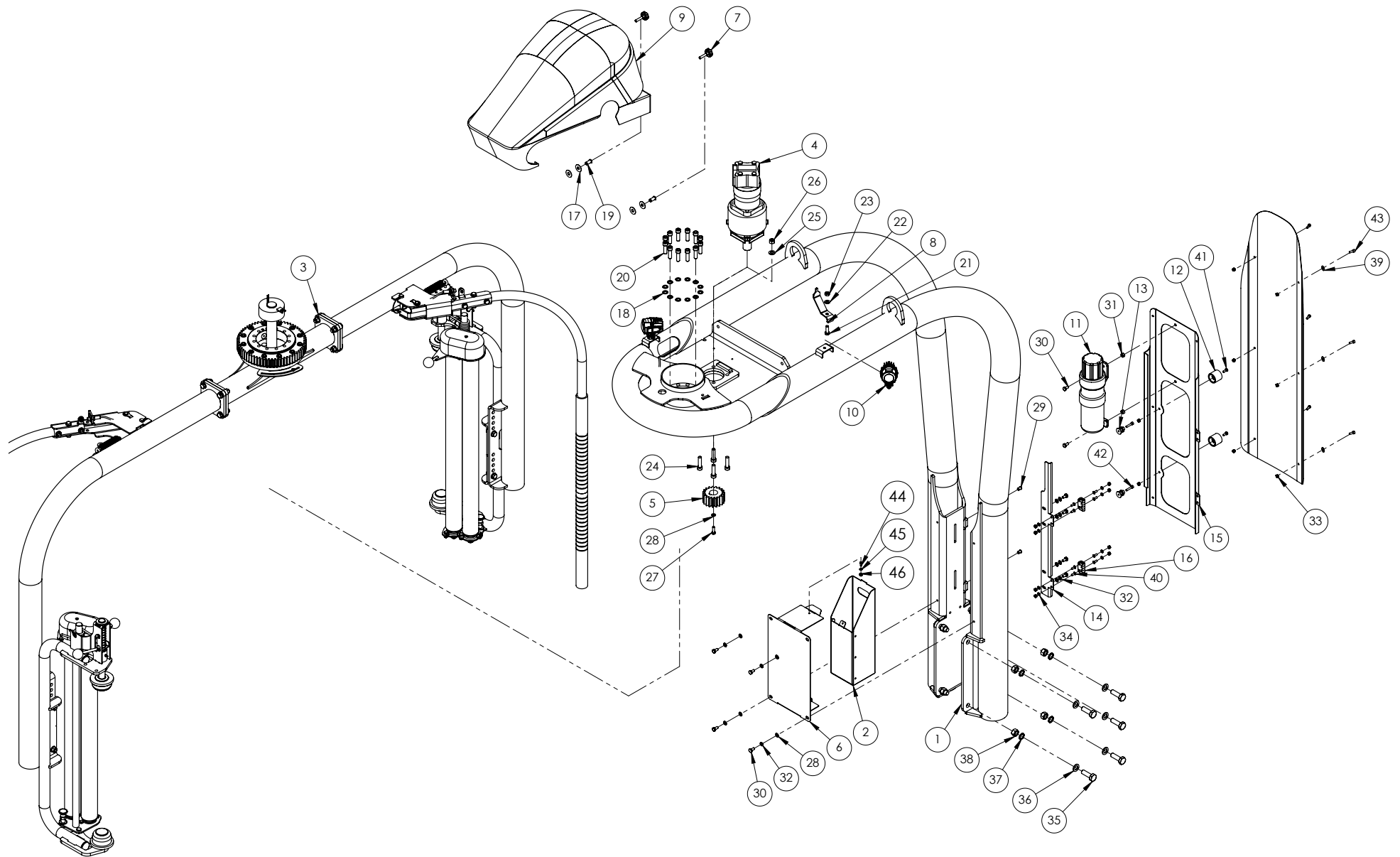


POS. NR. POS. NR. POS. NO.	TEILE NR. PART NR. PIECE NO.	STUCK QUANTITY QUANTITEE	BENENNUNG	DESCRIPTION	DESIGNATION	TECHNISCHE ANGABEN TECHNICAL DATA DONNEES TECHNIQUES
1	1403300	1	Laderahmen	Table - Load Frame	Bâti de chargement	
2	AWW00006	1	Ladearm	Load Arm	Bras de chargement	
3	1408168	1	Ladearmzylinder	Load Arm Cylinder	Vérin du bras de chargement	
4	1401716	1	Zylindermontagestift	Ram Mounting Pin	Goupille de fixation du système	
5	1401718	1	Zylinderstift B	Load Arm Ram Pin B	Goupille du vérin B	
6	1401727	1	Ladearmwelle	Load Arm Shaft	Arbre de bras de chargement	
7	1403033	1	Senkstiftkappe	Counter Sunk Pin Cap	Bouton de blocage noyé	
8	1403053	2	Distanzstück	Pin/Ram Spacer	Entretoise	
9	1403076	1	Stiftabstandhalter	Pin Spacer	Entretoise de goupille	
10	Z32-23	1	Rohr Kunststoff-Endabdeckung	Tube Plastic End Cap	Capuchon d'extrémité plastique de tube	
11	1401726	1	Tischdrehstift	Table Pivot Pin	Axe d'articulation table	
12	1404055	4	DX Buchse	Bush	Douille DX	
13	34060800A	1	Schmiernippel	Grease Nipple	Raccord graisseur	M8 x 1.25
14	CAW00052	1	Sensormontagebügel	Sensor Bracket	Support de capteur	
15	Z03-20-063	1	Spannungsstift	Tension Pin	Goupille de tension	M12 x 60
16	Z10-02-08	2	Unterlegscheibe	Flat Washer	Rondelle plate	8mm
17	Z10-02-10	5	Unterlegscheibe	Flat Washer	Rondelle plate	10mm
18	Z13-5-10X25	1	CSK-Innensechskant-Set	Countersunk Allenhead Set	Vis six pans creux CSK	M10 X 25
19	Z23-08	1	Feststellmutter	Locknut	Contre-écrou	8mm
20	Z23-10	2	Feststellmutter	Locknut	Contre-écrou	10mm
21	Z26-041S	1	Sechskant-Set	Hex Set	Vis de régl. Hex	M8 x 30
22	Z26-060S	1	Sechskant-Set	Hex Set	Vis de régl. Hex	M10 x 20
23	Z26-063S	2	Sechskant-Set	Hex Set	Vis de régl. Hex	M10 x 35

TANCO 1400 V SPDW0008

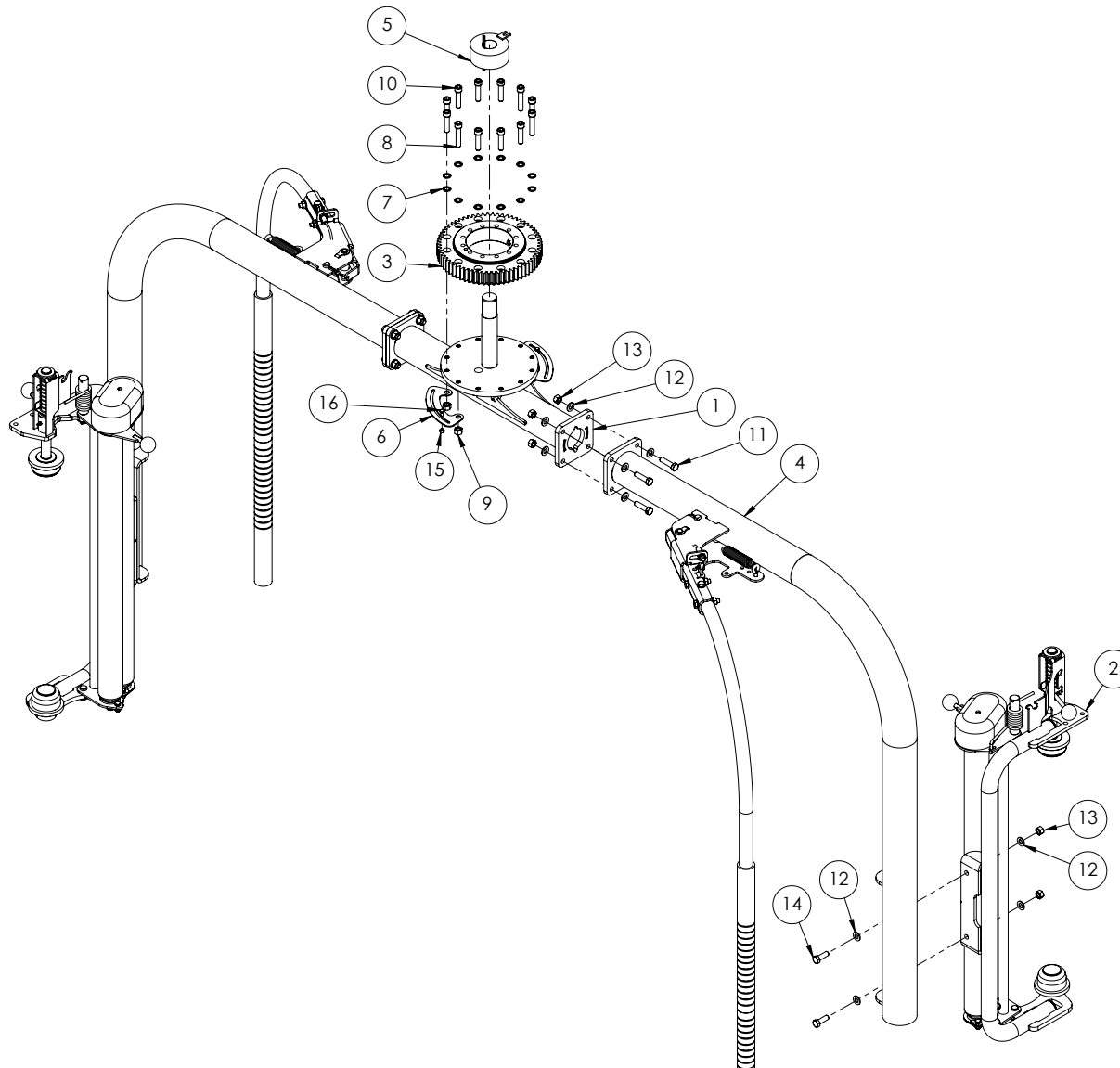
LADE-RAHMENBAUGRUPPE|TABLE LOAD ASSEMBLY|ENSEMBLE DE BÂTI DE CHARGEMENT

7. SPDW0011- TURM-BAUGRUPPE | TOWER ASSEMBLY | ENSEMBLE TOUR



POS. NR. POS. NR. POS. NO.	TEILE NR. PART NR. PIECE NO.	STUCK QUANTITY QUANTITEE	BENENNUNG	DESCRIPTION	DESIGNATION	TECHNISCHE ANGABEN TECHNICAL DATA DONNEES TECHNIQUES
1	AWW00007	1	Turmrahmen	Tower Frame	Bâti tour	
2	AWW00033	1	Werkzeugträger	Tool Carrier	Porte-outil	
3	SPDW0009	1	Wickelarmbaugruppe	Wrap Arm Assembly	Ensemble de bras d'enrubannage	
4	1330070	1	Turmmotor	Tower Motor	Moteur tour	
5	CAW00041	1	Stirnradgetriebe	Spur Gear	Engrenage cylindrique	
6	CAW00051	1	Werkzeugträger-Montageprofil	Tool Carrier Mounting Profile	Profilé de fixation de porte-outil	
7	1340087	2	Handrad	Handwheel	Volant	
8	1340216	1	Schlupfringbügel	Slip Ring Bracket	Support de bague collectrice	
9	CAW00067	1	Motorabdeckung	Motor Cover	Capot de moteur	
10	CSW00013	2	Vertikale Hella-Kurzstreckenleuchte	Hella Close Range Upright Light	Éclairage de proximité Hella	
11	1330648	1	Kunststoff-Handrohr	Plastic Manual Tube	Tube manuel en plastique	
12	CSW00005	2	Gummriegel weiblich	Rubber Catch Female	Loquet femelle en caoutchouc	
13	CSW00006	2	Gummriegel männlich	Rubber Catch Male	Loquet mâle en caoutchouc	
14	CAW00070	1	Montageprofil	Mounting Profile	Profilé de fixation	
15	CAW00069	1	Rahmenprofil	Frame Profile	Profilé de bâti	
16	CSW00012	2	Versenktes Stahlscharnier	Countersunk Steel Hinge	Charnière fraisée en acier	
17	Z10-02-11	2	Dichtring	Mud Washer	Rondelle de pare-boue	OD 30mm
18	1303005	12	Nordlock-Scheibe	Nordlock Washer	Rondelle NORDLOCK	12mm
19	Z25-08	2	Riv-Mutter	Riv-nut	Écrou à rivet	M8
20	Z26-083F	12	Inbuskopf-Set	Allen Head Set	Vis six pans creux	M12 x 40 (Fine)
21	Z26-062S	1	Sechskant-Set	Hex Set	Vis de régl. Hex	M10 x 30
22	Z10-02-10	1	Unterlegscheibe	Flat Washer	Rondelle plate	10mm
23	Z23-10	1	Feststellmutter	Locknut	Contre-écrou	10mm
24	Z26-085A	4	Inbuskopf-Set	Allen Head Set	Vis six pans creux	M12 x 45
25	Z10-02-12	4	Unterlegscheibe	Flat Washer	Rondelle plate	12mm
26	Z23-12	4	Feststellmutter	Locknut	Contre-écrou	12mm
27	Z26-040S	1	Sechskant-Set	Hex Set	Vis de régl. Hex	M8 x 25
28	Z10-02-08	9	Unterlegscheibe	Flat Washer	Rondelle plate	8mm
29	Z25-06	2	Riv-Mutter	Riv-nut	Écrou à rivet	M6
30	Z26-038S	10	Sechskant-Set	Hex Set	Vis de régl. Hex	M8 x 16
31	Z23-08	2	Feststellmutter	Locknut	Contre-écrou	8mm
32	Z12-02-08	8	Federscheibe	Spring Washer	Rondelle à ressort	8mm
33	Z23-06	16	Feststellmutter	Locknut	Contre-écrou	6mm
34	Z10-02-06	8	Unterlegscheibe	Flat Washer	Rondelle plate	6mm
35	Z31B-064	5	Sechskant-Set	Hex Set	Vis de régl. Hex	2" X 5/8"
36	Z10-02-16	5	Unterlegscheibe	Flat Washer	Rondelle plate	16mm
37	1313016	4	Nordlock-Scheibe (Paar)	Nordlock Washer (Pair)	Rondelle Nord-Lock (paire)	M16
38	Z20-10	4	Feststellmutter	Locknut	Contre-écrou	5/8"
39	Z11-02-06	6	Unterlegscheibe	Flat Washer	Rondelle plate	6mm
40	Z13-129	8	Inbussenkopf-Set	Counter Sunk Screw	Vis noyée à tête à six pans creux	M6 x 16
41	Z26-018S	2	Sechskant-Set	Hex Set	Vis de régl. Hex	M6 x 16
42	Z13-020-30S	2	Inbuskopf-Set	Allen Head Set	Vis six pans creux	M6 x 30
43	Z13-119	6	Inbuskopf-Set	Allen Head Set	Vis six pans creux	M6 x 16
44	Z26-010S	1	Sechskant-Set	Hex Set	Vis de régl. Hex	M5 x 12
45	Z12-02-05	1	Federscheibe	Spring Washer	Rondelle à ressort	5mm
46	Z23-05	1	Feststellmutter	Locknut	Contre-écrou	5mm

7. SPDW0009- WICKELARMBAUGRUPPE | WRAP ARM ASSEMBLY | ENSEMBLE DE BRAS D'ENRUBANNAGE

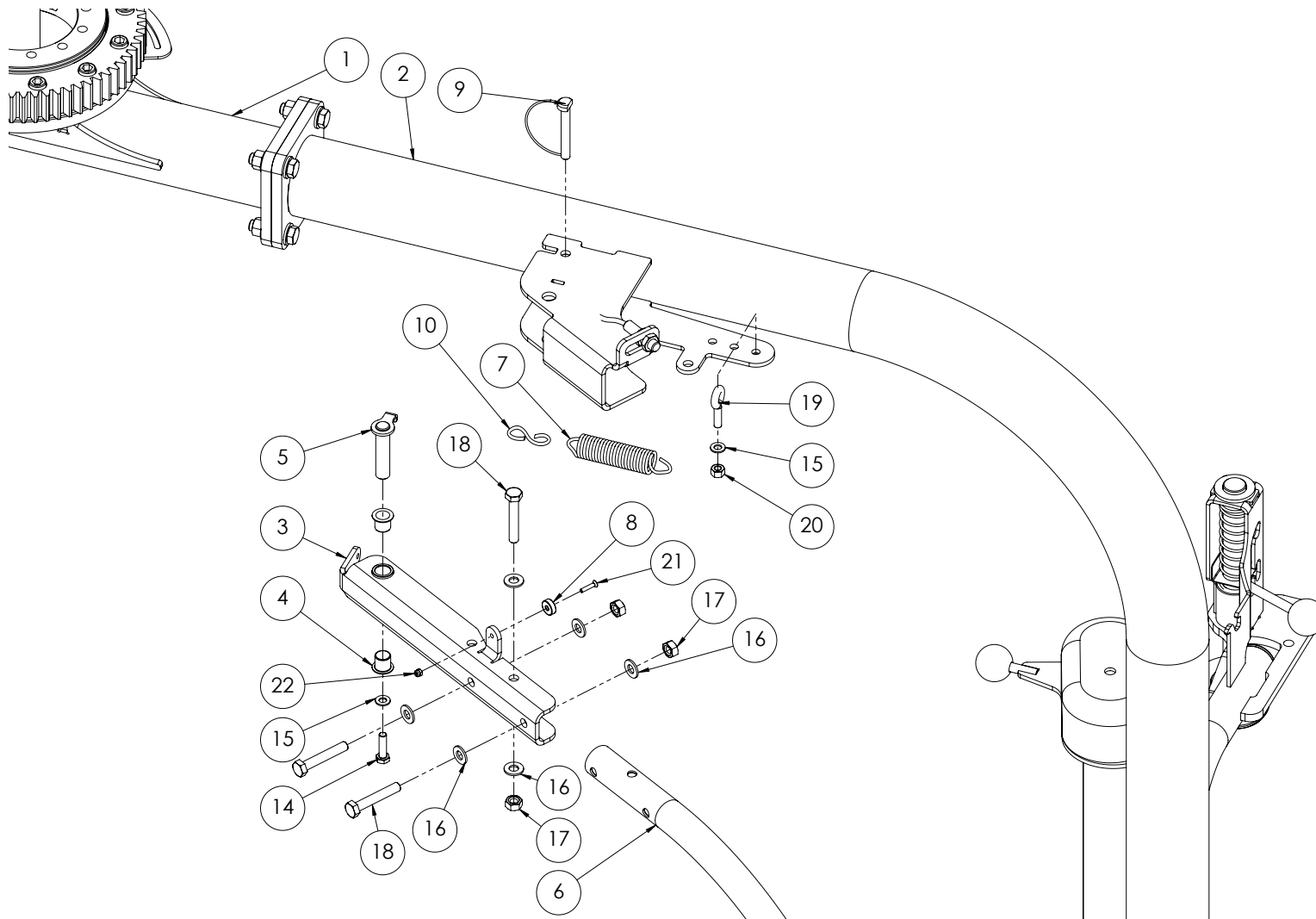


POS. NR.	TEILE NR.	STUCK	BENENNUNG	DESCRIPTION	DESIGNATION	TECHNISCHE ANGABEN
POS. NR.	PART NR.	QUANTITY				TECHNICAL DATA
POS. NO.	PIECE NO.	QUANTITEE				DONNEES TECHNIQUES
1	AWW00011	1	Wickelarm	Wrap Arm	Bras d'enrubannage	
2	SPDW0010	2	VORSTRECKERBAUGRUPPE	Dispenser Assembly	ENSEMBLE DISTRIBUTEUR	
3	1330051	1	Drehkranz	Slew Ring	Couronne de rotation	
4	AWW00012	2	Anbauarm, Vorstrecker	Dispenser Mounting Arm	Bras de fixation du distributeur	
5	1330055	1	Schlupfring	Slip Ring	Bague collectrice	
6	CAW00036	2	Sensormontagebügel	Sensor Bracket	Support de capteur	
7	1303005	12	Nordlock-Scheibe	Nordlock Washer	Rondelle NORDLOCK	12mm
8	Z26-088F	4	Inbuskopf-Set	Allen Head Set	Vis six pans creux	M12 x 60 (Fine)
9	Z18-12F	4	Sechskantmutter, glatt	Plain Nut	Écrou plein Hex	M12 x 1.25
10	Z26-086F	8	Inbuskopf-Set	Allen Head Set	Vis six pans creux	M12 x 50 (Fine)
11	Z26-085S	8	Sechskant-Set	Hex Set	Vis de régl. Hex	M12 x 45
12	Z10-02-12	24	Unterlegscheibe	Flat Washer	Rondelle plate	12mm
13	Z23-12	12	Feststellmutter	Locknut	Contre-écrou	12mm
14	Z26-083S	4	Sechskant-Set	Hex Set	Vis de régl. Hex	M12 x 35
15	Z23-06	2	Feststellmutter	Locknut	Contre-écrou	6mm
16	Z26-0182S	2	Sechskant-Set	Hex Set	Vis de régl. Hex	M6 x 12

TANCO 1400 V SPDW0009

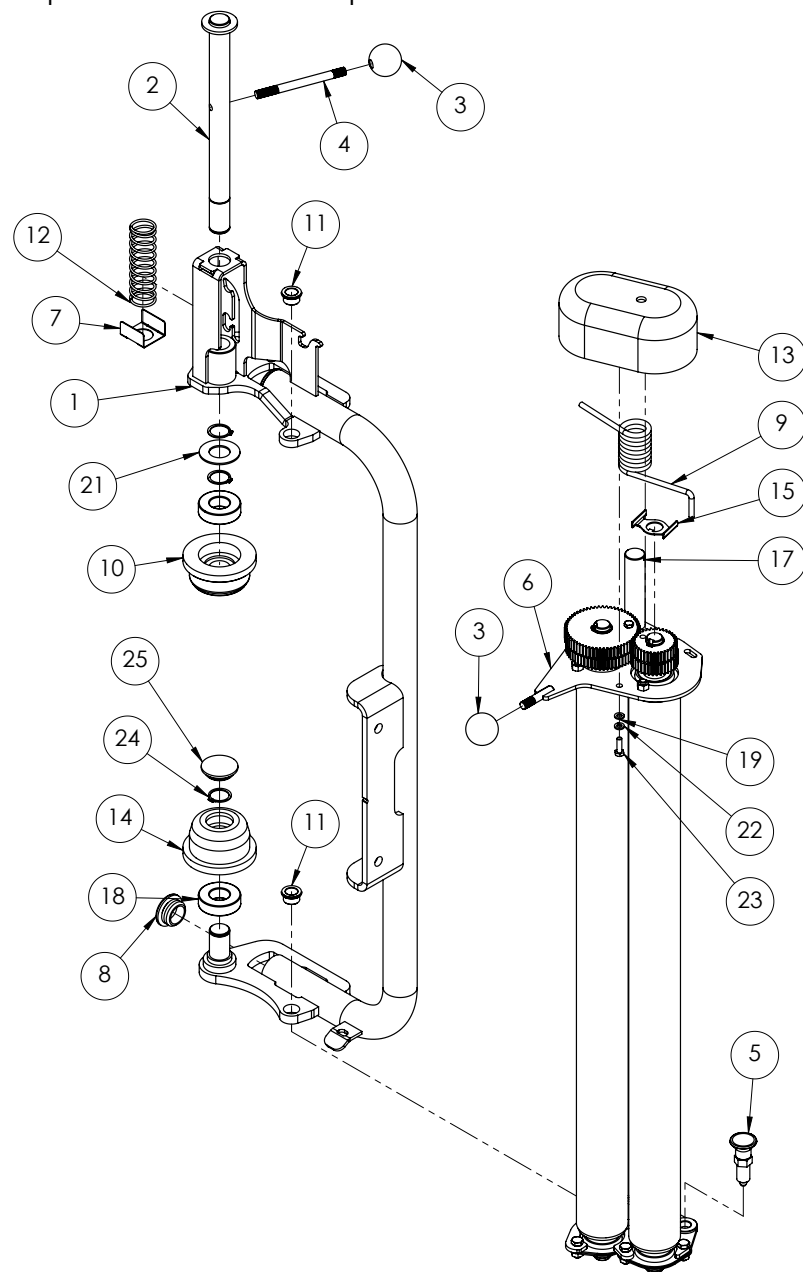
WICKELARMBaugruppe|WRAP ARM ASSEMBLY|ENSEMBLE DE BRAS D'ENRUBANNAGE

7. SPDW0009- WICKELARMBAUGRUPPE | SAFETY ARM ASSEMBLY | ENSEMBLE DE BRAS D'ENRUBANNAGE



POS. NR.	TEILE NR.	STUCK	BENENNUNG	DESCRIPTION	DESIGNATION	TECHNISCHE ANGABEN
POS. NR.	PART NR.	QUANTITY				TECHNICAL DATA
POS. NO.	PIECE NO.	QUANTITEE				DONNEES TECHNIQUES
1	AWW00011	1	Wickelarm	Wrap Arm	Bras d'enrubannage	
2	AWW00012	1	Anbauarm, Vorstrecker	Dispenser Mounting Arm	Bras de fixation du distributeur	
3	AWW00019	1	Sicherheitsarmbügel	Safety Arm Bracket	Support de bras de sécurité	
4	CAW00031	2	Drehbuchse	Pivot Bush	Douille d'articulation	
5	CAW00035	1	Sicherheitsarm-Drehstift	Safety Arm Pivot Pin	Axe d'articulation du bras de sécurité	
6	CAW00032	1	Sicherheitsarmbaugruppe	Safety Arm Assembly	Ensemble de bras de sécurité	
7	34430300	1	Armfeder	Pull Spring	Ressort de bras	
8	1309206	1	Roter Magnet	Red Magnet	Aimant rouge	
9	Z03-22-07	1	Gebogener Klappsplint	Curved Linch Pin	Clavette d'essieu courbée	3/8"
10	34660111	1	S-Haken	S Hook	Crochet S	
11	Z23-12	2	Feststellmutter	Locknut	Contre-écrou	12mm
12	Z10-02-12	2	Unterlegscheibe	Flat Washer	Rondelle plate	12mm
13	Z26-0835	2	Sechskant-Set	Hex Set	Vis de régl. Hex	M12 x 35
14	Z26-0415	1	Sechskant-Set	Hex Set	Vis de régl. Hex	M8 x 30
15	Z10-02-08	2	Unterlegscheibe	Flat Washer	Rondelle plate	8mm
16	Z11-02-10	6	Unterlegscheibe	Flat Washer	Rondelle plate	10mm
17	Z23-10	3	Feststellmutter	Locknut	Contre-écrou	10mm
18	Z26-067B	3	Sechskantschraube	Hex Bolt	Boulon Hex	M10 x 60
19	34119043	1	Augenschraube	Eye Bolt	Boulon à œil	M8 x 25
20	Z23-08	1	Feststellmutter	Locknut	Contre-écrou	8mm
21	Z13-5-04X20	1	Inbussenkopf-Set	Counter Sunk Screw	Vis noyée à tête à six pans creux	M4 x 20
22	Z23-04	1	Feststellmutter	Locknut	Contre-écrou	4mm

8. SPDW0010- VORSTRECKERBAUGRUPPE|DISPENSER ASSEMBLY|ENSEMBLE DISTRIBUTEUR

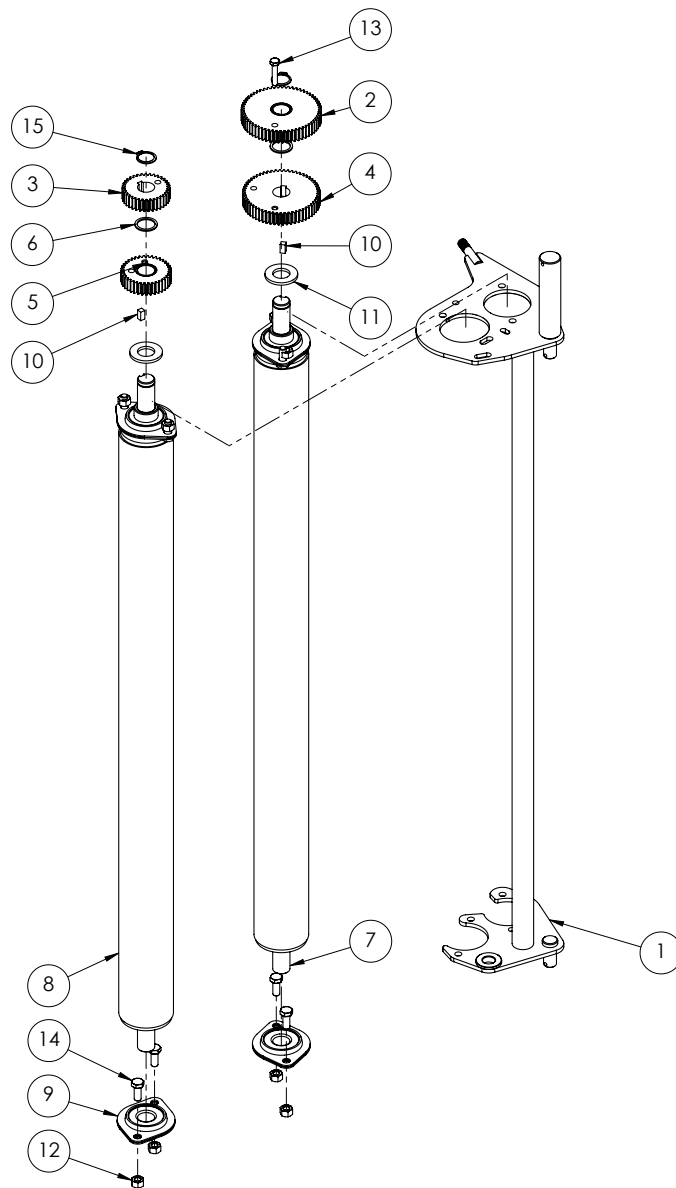


POS. NR.	TEILE NR.	STUCK	BENENNUNG	DESCRIPTION	DESIGNATION	TECHNISCHE ANGABEN
POS. NR.	PART NR.	QUANTITY				TECHNICAL DATA
POS. NO.	PIECE NO.	QUANTITEE				DONNEES TECHNIQUES
1	AWW00013	1	Vorstreckerrahmen	Dispenser Frame	Cadre du distributeur	
2	CAW00042	1	Montagestift des oberen Kegels	Top Cone Mounting Pin	Goupille de fixation du cône supérieur	
3	CAW00043	2	Abgabekugelgriff	Dispenser Ball Handle	Poignée du distributeur de balles	
4	CAW00044	1	Kegelstange	Cone Rod	Barre conique	
5	CAW00045	1	Abgabe-Indexzylinder	Dispenser Index Plunger	Doigt d'indexage distributeur	
6	CAW00046	1	Abgabe-Einsatzbaugruppe	Dispenser Insert Assembly	Ensemble insert distributeur	
7	CAW00066	1	Federhalteprofil	Spring Retainer Profile	Profilé de retenue du ressort	
8	CSW00002	2	Kappe	Tube Cap	Capuchon	42mm OD
9	1115109	1	Abgabe-Torsionsfeder	Dispenser Torsion Spring	Ressort de torsion distributeur	
10	1115110	1	Oberer Kegel	Upper Cone	Cône supérieur	
11	1115111	2	Abgabe-Einsatzdrehbuchse	Dispenser Insert Pivot Bush	Douille d'articulation de l'insert distributeur	
12	1305021	1	Druckfeder	Compression Spring	Ressort à compression	
13	1305125	1	Zahnraddeckel	Dispenser Gearbox Cover	Carter d'engrenage	
14	1405006	1	Nylonkonus, unten	Bottom Nylon Cone	Cône en nylon inférieur	
15	2011066	1	Folienrissbügel	Film Break Bracket	Support de rupture de film	
16	34060800A	1	Schmiernippel	Grease Nipple	Raccord graisseur	M8 x 1.25
17	Z03-21-06	3	Rollenbolzen	Roll Pin	Goupille de rouleau	4mm x 26
18	Z06-AWRB	2	Kugellager	Ball Bearing	Roulement à billes	6205
19	Z10-02-06	2	Unterlegscheibe	Flat Washer	Rondelle plate	6mm
20	Z10-02-14	2	Unterlegscheibe	Flat Washer	Rondelle plate	14mm
21	Z11-02-25	1	Unterlegscheibe	Flat Washer	Rondelle plate	25mm
22	Z12-02-06	2	Federscheibe	Spring Washer	Rondelle à ressort	6mm
23	Z26-020S	2	Sechskant-Set	Hex Set	Vis de régl. Hex	M6 x 20mm
24	Z28-525	3	Externer Seegerring	External Circlip	Circlip extérieur	M25
25	Z32-15F	1	Plastikkappe	Tube Insert	Capuchon plastique	37mm

TANCO 1400 V SPDW0010

VORSTRECKERBAUGRUPPE|DISPENSER ASSEMBLY|ENSEMBLE DISTRIBUTEUR

8. SPDW0010- VORSTRECKERBAUGRUPPE | DISPENSER INSERT ASSEMBLY | ENSEMBLE DISTRIBUTEUR

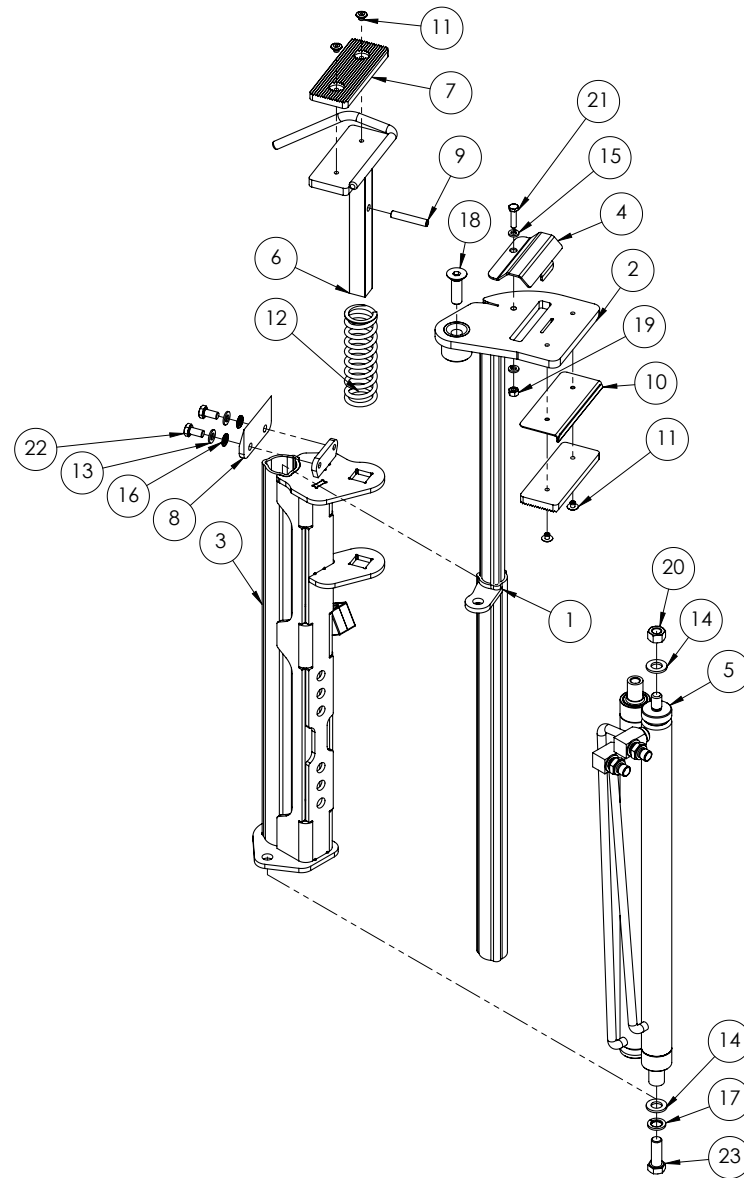


POS. NR.	TEILE NR.	STUCK	BENENNUNG	DESCRIPTION	DESIGNATION	TECHNISCHE ANGABEN
POS. NR.	PART NR.	QUANTITY				TECHNICAL DATA
POS. NO.	PIECE NO.	QUANTITEE				DONNEES TECHNIQUES
1	AWW00026	1	Abgabe-Einsatzrahmen	Dispenser Insert Frame	Cadre de l'insert distributeur	
2	1305101	1	Zahnrad	60T x 16mm 70% Dispenser Gear	Engrenage	
3	1305102	1	Zahnrad	35T x 16mm 70% Dispenser Gear	Engrenage	
4	1305103	1	Zahnrad	55% Disp. Gear (58T x 16mm)	Engrenage	
5	1305104	1	Zahnrad	37T x 16mm 55% Dispenser Gear	Engrenage	
6	1305115	2	Kupferscheibe	Copper Washer	Rondelle en cuivre	
7	1305120	1	Walze, innen	Inner Roller	Rouleau intérieur	
8	1305121	1	Außenwalze	Outer Roller	Rouleau extérieur	
9	1305122	4	Kugellager	Ball Bearing	Roulement à billes	204
10	1305123	2	Passfeder	6mm Key Steel x 12mm Long	Clavette acier	6 x 6 x 12mm
11	Z10-02-20	2	Unterlegscheibe	Flat Washer	Rondelle plate	20mm
12	Z23-08	8	Feststellmutter	Locknut	Contre-écrou	8mm
13	Z26-022B	1	Sechskantschraube	Hex Bolt	Boulon Hex	M6 x 30
14	Z26-039S	8	Sechskant-Set	Hex Set	Vis de régl. Hex	M8 x 20
15	Z28-520	2	Seegerring	Cir Clip	Circlip	20mm

TANCO 1400 V SPDW0010

VORSTRECKERBAUGRUPPE|DISPENSER INSERT ASSEMBLY|ENSEMBLE DISTRIBUTEUR

9. SPDW0013- SCHNEID- & START-BAUGRUPPE | CUT & START ASSEMBLY | ENSEMBLE DE L'UNITÉ COUPE-FILM

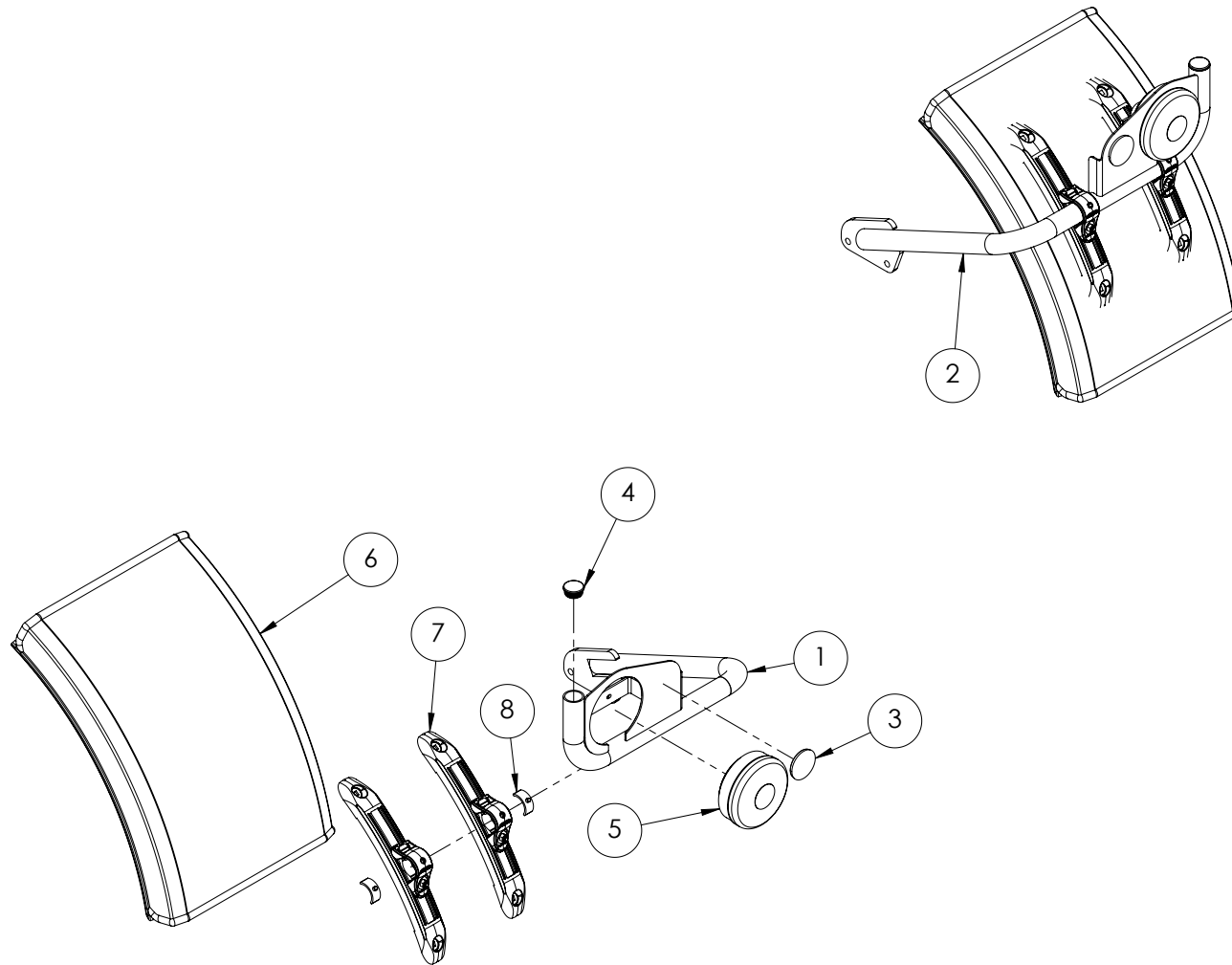


POS. NR. POS. NR. POS. NO.	TEILE NR. PART NR. PIECE NO.	STUCK QUANTITY QUANTITEE	BENENNUNG	DESCRIPTION	DESIGNATION	TECHNISCHE ANGABEN TECHNICAL DATA DONNEES TECHNIQUES
1	AWW00027	1	Schneid- & Start-Mittelstufe	Cut & Start Middle Stage	Phase intermédiaire de l'unité coupe-film	
2	AWW00028	1	Schneid- & Start-Oberstufe	Cut & Start Top Stage	Phase supérieure de l'unité coupe-film	
3	AWW00029	1	Schneid- & Start-Rahmen	Cut & Start Frame	Bâti de l'unité coupe-film	
4	CAW00047	1	C&S-Klingenschutz	C&S Blade Protector	Protection de lame de l'unité coupe-film	
5	1330015	1	Schneid- & Start-Zylinder	Cut & Start Cylinder	Vérin de l'unité coupe-film	
6	1330304	1	Schneid- & Start-Rechteckraststift	Cut & Start Square Plunger Pin	Goupille de piston carrée de l'unité coupe-film	
7	1330305	2	Gummipuffer	Rubber Buffer	Tampon caoutchouc	
8	1330307	1	Schneid- & Start-Klinge	Cut & Start Blade	Lame de l'unité coupe-film	
9	1330309	1	Rollenbolzen	Roll Pin	Goupille de rouleau	8 x 45mm
10	1330324	1	Greifermontageprofil	Gripper Mounting Profile	Profilé de fixation de pince	
11	Z03-25-05	4	Blindniet	Pop Rivet	Rivet Pop	
12	Z07-49	1	Druckfeder	Compression Spring	Ressort à compression	
13	Z10-02-08	1	Unterlegscheibe	Flat Washer	Rondelle plate	8mm
14	Z10-02-12	2	Unterlegscheibe	Flat Washer	Rondelle plate	12mm
15	Z12-02-06	2	Federscheibe	Spring Washer	Rondelle à ressort	6mm
16	Z12-02-08	1	Federscheibe	Spring Washer	Rondelle à ressort	8mm
17	Z12-02-12	1	Federscheibe	Spring Washer	Rondelle à ressort	12mm
18	Z13-5-12x40	1	Inbussenkopf-Set	Counter Sunk Screw	Vis noyée à tête à six pans creux	M12 x 40
19	Z23-06	1	Feststellmutter	Locknut	Contre-écrou	6mm
20	Z23-12	1	Feststellmutter	Locknut	Contre-écrou	12mm
21	Z26-021S	1	Sechskant-Set	Hex Set	Vis de régl. Hex	M6 x 25
22	Z26-038S	1	Sechskant-Set	Hex Set	Vis de régl. Hex	M8 x 16
23	Z26-083S	1	Sechskant-Set	Hex Set	Vis de régl. Hex	M12 x 35

TANCO 1400 V SPDW0013

SCHNEID- & START-BAUGRUPPE|CUT & START ASSEMBLY|ENSEMBLE DE L'UNITÉ COUPE-FILM

10. SPDW0070 - LICHTBÜGELBAUGRUPPE | LIGHT BRACKET ASSEMBLY | ENSEMBLE DE SUPPORT DE FEU

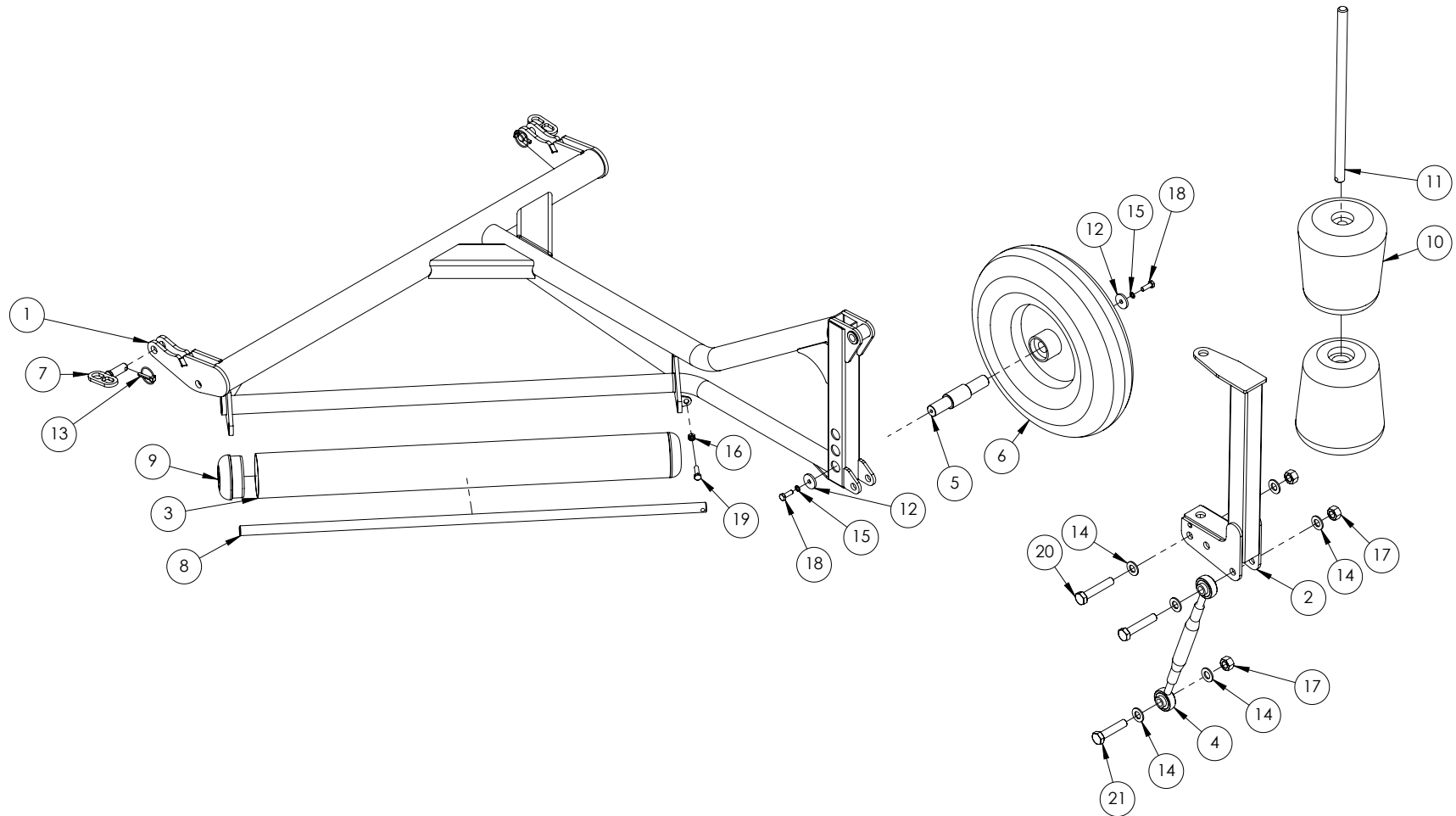


POS. NR.	TEILE NR.	STUCK	BENENNUNG	DESCRIPTION	DESIGNATION	TECHNISCHE ANGABEN
POS. NR.	PART NR.	QUANTITY				TECHNICAL DATA
POS. NO.	PIECE NO.	QUANTITEE				DONNEES TECHNIQUES
1	AWW00014	1	Lichtbügel - Links	Light Bracket - Left	Support de feu - Gauche	
2	AWW00015	1	Lichtbügel - Rechts	Light Bracket - Right	Support de feu - Droite	
3	Z04-623	2	Runder Reflektor	Round Reflector	Réflecteur circulaire	60mm
4	CSW00001	2	Kappe	Tube Cap	Capuchon	32mm OD
5	Z05-60	1	Beleuchtungs-Set	Lighting Set	Éclairage	
6	CAM00019	2	Kotflügel	Mudguard	Pare-boue	
7	CAM00087	4	Kotflügel-Klemmbügel	Mudguard Clamping Bracket	Support de serrage de pare-boue	

TANCO 1400 V SPDW0070

LICHTBÜGELBAUGRUPPE|LIGHT BRACKET ASSEMBLY|ENSEMBLE DE SUPPORT DE FEU

11. SPDW0090 - BALLENAUFSTELLE BAUGRUPPE | END TIP ASSEMBLY | ASSEMBLAGE RETOURNEUR D BALLE



POS. NR.	TEILE NR.	STUCK	BENENNUNG	DESCRIPTION	DESIGNATION	TECHNISCHE ANGABEN
POS. NR.	PART NR.	QUANTITY				TECHNICAL DATA
POS. NO.	PIECE NO.	QUANTITEE				DONNEES TECHNIQUES
1	1407150	1	Ballenaufstellrahmen	End Tip Frame	Châssis d'extrémité	
2	1407110	1	Kegelwalzenmontagebügel	Cone Roller Mounitng Bracket	Support de fixation de rouleau conique	
3	1407161	1	Ballenwalze	Bale Roller	Rouleau de balle	
4	1206651	1	Sechskant-Set	Top Link	Vis de régl. Hex	12" CAT 1
5	1407021	1	Radwelle	End Tip Wheel Shaft	Axe de roue	
6	1407025	1	Rad	End Tip Wheel	Roue	
7	1407130	2	Endspitzenstift	End Tip Pin	Goupille d'extrémité	
8	1407160	1	Ballenwalzenwelle	Roller Shaft	Arbre du rouleau de balle	
9	1407162	2	Rohrendabdeckung	Tube End Cap	Capuchon d'extrémité de tube	
10	Z06-AWR	2	Kegelwalze	Cone Roller	Rouleau conique	
11	1407163	1	Kegelwalzenwelle	Cone Roller Shaft	Arbre de rouleau conique	
12	WD623-071	2	Ring	Collar	Collier	
13	Z03-22-04	2	Klappsplint	Linch Pin	Clavette d'essieu	5/16"
14	Z10-02-20	6	Unterlegscheibe	Flat Washer	Rondelle plate	20mm
15	Z12-02-10	2	Federscheibe	Spring Washer	Rondelle à ressort	10mm
16	Z23-10	1	Feststellmutter	Locknut	Contre-écrou	10mm
17	Z23-20	3	Feststellmutter	Locknut	Contre-écrou	20mm
18	Z26-062C	2	Sechskant-Set	Hex Set	Vis de régl. Hex	M10 x 30
19	Z26-064B	1	Sechskantschraube	Hex Bolt	Boulon Hex	M10 x 40
20	Z26-169B	2	Sechskantschraube	Hex Bolt	Boulon Hex	M20 x 100
21	Z26-165B	1	Sechskantschraube	Hex Bolt	Boulon Hex	M20 x 70



CONTACT

Address

Tanco Autowrap Ltd.
Royal Oak Road,
Bagenaltown
Co. Carlow
Ireland

Phone & Online

Phone: + 353 59 972 1336
Email: info@itanco.com
Website: www.itanco.com
Support: tanco.zendesk.com