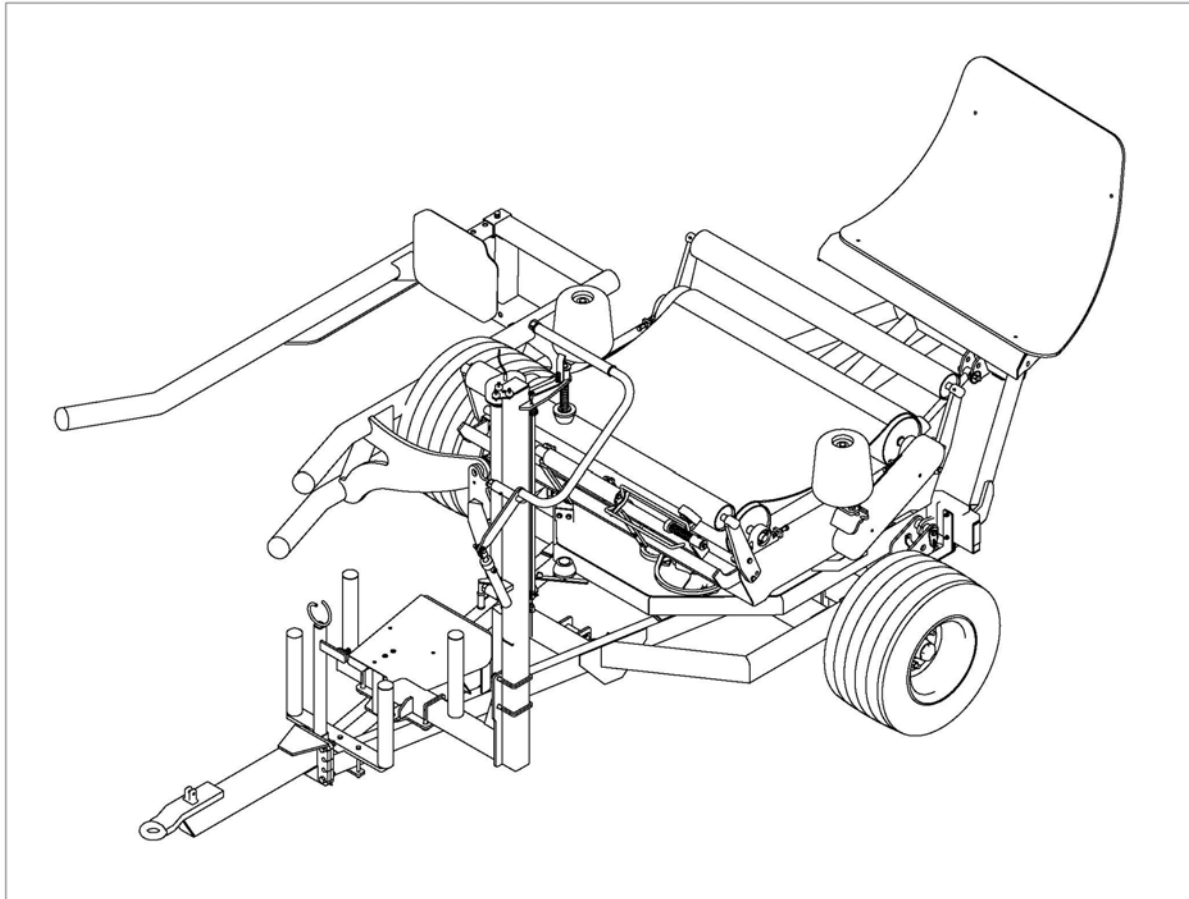




MANUEL DE L'OPERATEUR DE LA SERIE 580 A  
WD66-580A-M1008



Tanco Autowrap Ltd.  
Royal Oak Road  
Bagenalstown  
Co. Carlow,  
Ireland

Tel.: +353 (0)59 9721336  
Fax: +353 (0)59 9721560  
E-Mail: [info@tanco.ie](mailto:info@tanco.ie)  
Internet: [www.tanco.ie](http://www.tanco.ie)



## GARANTIE

Conformément aux conditions générales exposées dans le présent document, les vendeurs s'engagent à remédier à tout défaut de matériau ou de fabrication survenant dans un délai d'un an après la livraison du matériel à l'acheteur d'origine, à l'exception des fournisseurs ou utilisateurs commerciaux pour lesquels la période de garantie n'est que de six mois, en réparant ou remplaçant (à sa seule discrétion) la pièce défectueuse.

Pour Autowraps, la période de garantie est d'un an ou 8 000 balles, la première échéance prévalant.

Conformément aux conditions générales d'Aerways, chaque rupture de dent fera systématiquement l'objet d'une évaluation individuelle.

L'utilisation du terme « matériel » dans le présent document englobe tous les articles figurant sur les factures établies par les vendeurs, mais ne comprend en aucun cas les équipements ou pièces et accessoires de marque non fabriqués par les vendeurs. Les vendeurs ont cependant la possibilité de céder à l'acheteur d'origine toute garantie qui leur a été accordée par les fournisseurs de tels équipements, pièces ou accessoires, et ce dans les limites prévues par la loi.

Cette accord n'est pas applicable dans les cas suivants :

- (a) Le matériel est revendu par l'acheteur d'origine ;
- (b) Le matériel est défectueux suite à une utilisation abusive ou inappropriée ou une négligence ;
- (c) Les marques d'identification du matériel ont été modifiées ou retirées ;
- (d) L'entretien de base n'a pas été effectué correctement sur le matériel, particulièrement le serrage de la visserie de fixation, des dents, la connexion et la protection des flexibles, et la lubrification à l'aide du lubrifiant approprié ;
- (e) Des produits d'une puissance excédant la valeur recommandée ont été utilisés sur les tracteurs ;
- (f) Le matériel a subi des modifications ou des réparations autres que celles présentes dans les instructions ou celles consenties par écrit par le vendeur ou le matériel contient des pièces défectueuses non fabriquées par le vendeur ou pour lesquelles ce dernier n'avait pas consenti la réparation par écrit ;
- (g) Les pièces achetées d'occasion ou tout élément constitutif de telles pièces.

Toute pièce retournée au vendeur, pour cause de défaut ou autre, doit être envoyée en port payé. La réparation ou le remplacement de la pièce ne pourra être effectué qu'après réception par le vendeur d'une notification écrite du défaut potentiel, dans laquelle figureront également le nom de la personne auprès de laquelle le matériel a été acheté, la date d'achat, une description détaillée du défaut rencontré et les circonstances d'apparition de ce-dernier ainsi que le numéro de série de la machine, etc.

Le vendeur ne saurait être tenu responsable à l'égard de l'acheteur d'origine ou des utilisateurs successifs, ou encore de toute autre personne, pour tout type de perte, dommage ou blessure résultant de, ou en rapport avec, la fabrication, la vente, la manutention, la réparation, l'entretien, le remplacement ou l'utilisation du matériel ou le mauvais fonctionnement du matériel.

Les déclarations et/ou garanties faites par toute personne (y compris les acheteurs, employés et autres représentants du vendeur) et non conformes ou en conflit avec les présentes conditions n'engagent en rien les vendeurs, à moins qu'un directeur des ventes n'en ait été informé par écrit et les ait signées.

### RECOURS A LA GARANTIE

Suivez la procédure suivante pour avoir recours à la garantie :

- 1: Arrêtez immédiatement d'utiliser la machine.
- 2: Le formulaire de recours à la garantie peut être téléchargé à partir de notre site Internet : [www.tanco.ie](http://www.tanco.ie). Remplissez-le et envoyez-le par courrier électronique à votre distributeur Tanco qui se chargera de le transmettre à Tanco pour traitement de la demande.
- 3: Consultez votre revendeur (fournisseur) Tanco et demandez-lui de transmettre votre demande ainsi que la pièce défectueuse à Tanco.



## Table des matières

1.	Recommandations générales de sécurité	4
	1.1. Consignes de sécurité	7
	1.2. Autocollants de sécurité	8
2.	Spécifications techniques	9
3.	Instructions de pré-livraison	10
4.	Instructions pour le transport	17
5.	Identification de la machine	17
6.	Préparation de la nouvelle machine	17
7.	Schéma du circuit électrique du modèle 580 A	18
8.	Manuel d'utilisation de l'unité de commande du modèle 580 A	19
9.	Consignes d'utilisation	26
10.	Système de superposition du film	28
11.	Entretien et maintenance	29
12.	Schémas techniques	
	12.1. Schéma de mise en place du film	31
	12.2. Système de tension de la chaîne de transmission du boîtier d'engrenages	32
	12.3. Système de tension de la chaîne de transmission de la table pivotante	33
	12.4. Instructions pour la recharge du cylindre de la rampe de chargement	34
	12.5. Recharge du cylindre de l'unité coupe-film	35
13.	Schéma du circuit hydraulique du modèle 580 A	36
14.	Conversion en centre fermé	37
15.	Repérage des anomalies	38
16.	Déclaration de conformité	40



## 1. RECOMMANDATIONS GENERALES DE SECURITE

Avant d'utiliser la machine, assurez-vous que le tracteur et la machine en question sont bien conformes aux normes de sécurité et réglementations relatives à la circulation routière en vigueur.

### Principes de base

1. En plus des recommandations contenues dans ce manuel, veillez à respecter les réglementations régissant la sécurité et la prévention contre les accidents au travail.
2. Des conseils pratiques présentant des recommandations de sécurité utiles dans la prévention contre les accidents ont été apposés sur la machine.
3. Avant d'emprunter la voie publique avec la machine, assurez-vous que celle-ci est bien conforme aux réglementations relatives à la circulation routière.
4. Familiarisez-vous avec toutes les commandes et tous les équipements de la machine (y compris leurs fonctions) avant de commencer le travail. N'attendez pas de devoir utiliser les différentes commandes pour savoir comment les utiliser.
5. Evitez de porter des vêtements trop larges ; ils pourraient se prendre dans les parties en mouvement de la machine.
6. Le tracteur doit être équipé d'une cabine de sécurité.
7. Inspectez la zone environnante avant de démarrer la machine et de commencer le travail (portez une attention particulière à la présence d'enfants dans les environs). Assurez-vous que la visibilité est suffisante. Veillez à ce qu'aucune personne ou aucun animal ne se trouve dans la zone de fonctionnement de la machine (situation à risque).
8. Il est strictement interdit de transporter des personnes ou des animaux sur la machine en cours d'utilisation ou de transport.
9. Fixez la machine au tracteur uniquement à l'aide du système de fixation fourni et conformément aux normes de sécurité en vigueur.
10. Redoublez de vigilance lors de la fixation ou du retrait de la machine sur le tracteur.
11. Avant de transporter la machine sur la voie publique, assurez-vous que tous les dispositifs de protection et indicateurs requis par la loi (éclairage, réflecteurs,...) ont été installés et sont en état de marche.
12. Positionnez toutes les commandes de fonctionnement (cordons, câbles, cordes, etc.) de telle sorte qu'elles ne puissent pas être actionnées inopinément, ce qui pourrait causer un accident ou un dommage.
13. Avant de transporter la machine sur la voie publique, mettez-la en position de transport comme indiqué dans le présent manuel de l'opérateur.
14. Eteignez la machine avant de quitter le siège de l'opérateur.
15. Adaptez la vitesse de déplacement aux conditions du terrain, de la route ou du chemin. Evitez dans tous les cas les changements brusques de direction.
16. Avant d'utiliser la machine, assurez-vous que tous les dispositifs de protection sont bien en place et en bon état. Remplacez-les s'ils sont usés ou endommagés.



17. Vérifiez que toutes les vis et tous les boulons sont bien serrés avant d'utiliser la machine, particulièrement la visserie de fixation des dents, des lames, des couteaux et des bèches.
18. Veillez à ce que la zone de fonctionnement soit toujours dégagée.
19. **Attention !** Il existe un risque de blessure par écrasement ou cisaillement par les composants activés à l'aide des commandes hydrauliques ou pneumatiques.
20. Avant de quitter le tracteur ou de commencer le réglage, l'entretien ou la réparation de la machine, éteignez le moteur, retirez la clé de contact et attendez que toutes les pièces en mouvement soient complètement arrêtées.
21. Ne vous placez jamais entre le tracteur et la machine sans que le frein de stationnement ne soit serré et/ou que des cales n'aient été placées sous les roues.
22. Avant de procéder à tout type de réglage, de maintenance ou de réparation, assurez-vous que la machine ne peut pas être démarrée accidentellement.

## RECOMMANDATIONS SUPPLEMENTAIRES POUR LES MACHINES MONTEES SUR ATTELAGE

1. Avant de fixer la machine sur le tracteur, assurez-vous que l'essieu avant du tracteur est suffisamment lesté. Placez le lest sur les supports présents à cet effet en suivant les instructions fournies par le fabricant du tracteur.
2. Ne dépassez pas la capacité de charge totale de l'essieu ni la charge de transport maximale autorisées par le fabricant du tracteur.
3. La précision de la direction, l'adhérence du tracteur au sol, la tenue de route et l'efficacité du freinage dépendent du type d'accessoire installé, du poids de la machine, du lest de l'essieu avant ainsi que de l'état du terrain ou de la route. C'est pourquoi il est important de rester vigilant en toutes circonstances.
4. Redoublez de vigilance dans les virages et portez une attention toute particulière au porte-à-faux, à la longueur, la hauteur et au poids de la machine.

## RECOMMANDATIONS DE SECURITE POUR LA FIXATION D'ACCESSOIRES SUR LE TRACTEUR

1. Lors de la fixation ou du retrait de la machine sur le tracteur, placez le levier de commande de relevage hydraulique de telle sorte qu'il ne puisse pas être actionné accidentellement.
2. Lors de la fixation de la machine sur l'attelage hydraulique, assurez-vous que le diamètre des broches d'attelage correspond à celui des rotules d'attelage.
3. **Attention !** Il existe un risque de blessure par écrasement ou cisaillement dans la zone de relevage de l'attelage hydraulique du tracteur.
4. Ne vous placez jamais entre le tracteur et la machine lorsque vous actionnez le levier extérieur du mécanisme de relevage.
5. Lors du transport, le mécanisme de relevage de la machine doit être stabilisé à l'aide des barres d'assemblage du tracteur afin d'éviter toute « flottaison » et tout mouvement transversal.
6. Lors du transport de la machine, verrouillez le levier de commande de relevage hydraulique de manière à ce qu'il ne puisse pas être rabaisé de manière accidentelle.



## SYSTEME HYDRAULIQUE

1. **Attention !** Le système hydraulique est sous pression.
2. Lors du réglage du moteur et des cylindres hydrauliques, assurez-vous que les connexions ont été faites correctement, conformément aux instructions du fabricant.
3. Avant de raccorder les flexibles au système hydraulique du tracteur, assurez-vous que les circuits du tracteur et de la machine ne sont pas sous pression.
4. Il est fortement recommandé de marquer les connexions hydrauliques entre le tracteur et la machine à l'aide de repères afin d'éviter les erreurs de connexion ultérieures.  
**Attention !** Les fonctions peuvent être inversées (par exemple : relever/abaisser).
5. Vérifiez régulièrement l'état des flexibles hydrauliques. Les flexibles usés ou endommagés doivent être remplacés immédiatement. Les pièces de rechange doivent être conformes aux recommandations du fabricant en matière de spécifications techniques et de qualité.
6. En cas de fuite, prenez toutes les précautions qui s'imposent pour éviter tout accident.
7. Le liquide sous pression (particulièrement l'huile du système hydraulique) peut pénétrer sous la peau et causer des blessures graves. En cas de blessure, consultez immédiatement un médecin pour prévenir tout risque d'infection.
8. Avant de procéder à quelconque réglage, entretien ou réparation, abaissez la machine, dépressurisez le circuit, arrêtez le moteur et retirez la clé de contact.

## MAINTENANCE

1. En cas de mauvais fonctionnement de la machine, arrêtez le moteur et retirez la clé de contact avant de procéder à tout type de vérification, réglage, maintenance ou réparation.
2. Vérifiez régulièrement que la visserie est bien serrée. Resserrer les vis et les boulons si nécessaire.
3. Si la machine est relevée, veillez à la soutenir à l'aide de dispositifs appropriés dans une position stable avant de procéder à toute activité de maintenance.
4. Lors du remplacement des pièces d'usure, portez des gants de protection et n'utilisez que des outils normalisés.
5. Il est interdit de mettre l'huile, la graisse ou les filtres au rebut. Confiez les huiles, graisses et filtres usagés aux organisations spécialisées dans l'élimination des déchets afin de contribuer à la protection de l'environnement.
6. Déconnectez la machine de l'alimentation avant d'intervenir sur le circuit électrique.
7. Vérifiez régulièrement l'état des dispositifs de protection, particulièrement ceux sujets à l'usure. Remplacez-les immédiatement s'ils sont endommagés.
8. Les pièces de rechange doivent être conformes aux spécifications et normes définies par le fabricant. N'utilisez que des pièces TANCO d'origine.
9. Déconnectez le générateur et les bornes de la batterie avant toute opération de soudage électrique sur le tracteur ou la machine.
10. La réparation des éléments sous pression ou sous tension (ressorts, accumulateurs, etc.) doit être effectuée par du personnel qualifié disposant de l'équipement adéquat uniquement.



## 1.1. CONSIGNES DE SECURITE SPECIALES

1. Arrêtez le moteur du tracteur avant de travailler sur la machine.
2. Veillez à soutenir la plate-forme en position relevée à l'aide d'un dispositif approprié en cas d'intervention dans cette zone.
3. Relevez toujours le bras de relevage et soutenez-le à l'aide d'un dispositif approprié avant de transporter la machine sur la voie publique.
4. Abaissez toujours le bras de relevage avant d'utiliser la table pivotante.
5. Assurez-vous que les rouleaux de la plate-forme sont parallèles au bras de relevage avant de relever ce dernier.
6. Pour les modèles Autowrap équipés d'une rampe de chargement hydraulique, il est primordial que le flexible hydraulique ne soit pas déconnecté du cylindre et de l'accumulateur hydrauliques. Ce système est sous pression. N'essayez en aucun cas d'ouvrir l'accumulateur hydraulique, il s'agit d'une unité sous pression.

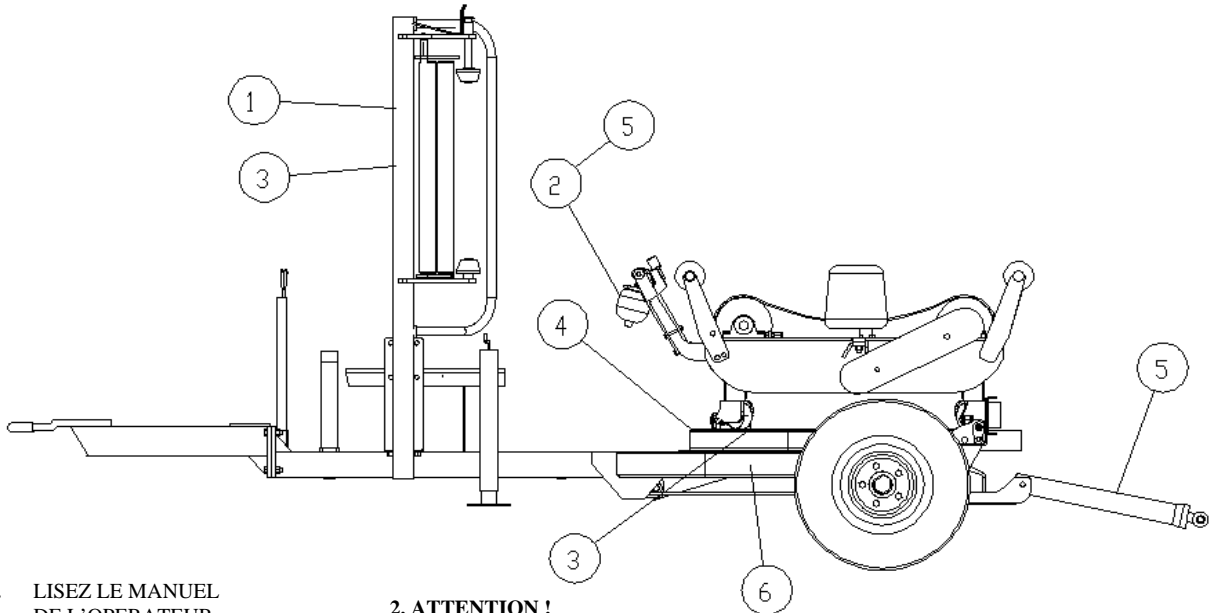
## CONSIGNES POUR UNE UTILISATION EN TOUTE SECURITE

1. Gardez vos mains sur les commandes en permanence lors de l'utilisation de la machine.
2. L'unité de contrôle et les contrôles de niveau d'Autowrap doivent rester dans la cabine du tracteur en permanence. Ne quittez en aucun cas la cabine du tracteur lorsque la machine est en mouvement.
3. Veillez à ce que personne ne se trouve dans le périmètre d'utilisation de la machine. La distance de sécurité adéquate est de 5 mètres.
4. Prenez garde à la rotation de la table pivotante et aux pièces en mouvement.
5. En cas de mauvaise utilisation, la balle risque de « s'envoler » de la table pivotante. Mettez systématiquement les rouleaux de support d'extrémité en place. Ne dépassez pas la vitesse maximale de rotation recommandée de 30 tr/min pour la table pivotante. L'association de balles mal formées et d'une vitesse excessive peut être dangereuse.
6. Procédez avec précautions lors du bennage à partir de la machine et lors de la manipulation des balles sur un terrain en pente afin qu'elles ne roulent pas de manière incontrôlée et dangereuse.

**PENSEZ EN PERMANENCE A VOTRE SECURITE ET A CELLE DES AUTRES.**

## 1.2. AUTOCOLLANTS DE SECURITE

Les autocollants de sécurité suivants ont été apposés sur la machine aux emplacements indiqués. Ils sont destinés à assurer votre propre sécurité ainsi que celle de vos collaborateurs. Ce manuel en main, faites le tour de la machine et notez le contenu et l'emplacement des autocollants de mise en garde suivants. Passez en revue ces avertissements ainsi que les consignes d'utilisation du manuel avec l'ensemble des opérateurs. Assurez-vous que ces autocollants sont toujours lisibles. Si tel n'est pas le cas, remplacez-les.



1. LISEZ LE MANUEL DE L'OPERATEUR ET LES CONSIGNES DE SECURITE INSTRUCTIONS



2. ATTENTION !  
LAME  
COUPANTE



3. DANGER  
RESTEZ ELOIGNE



4. NE DEPASSEZ PAS LA VITESSE MAXIMALE DE ROTATION DE 30 TR/MIN POUR LA TABLE PIVOTANTE.



5. ATTENTION : LES FLEXIBLES SONT EN PERMANENCE SOUS PRESSION



6. ASSUREZ-VOUS QUE LES BOULONS SONT BIEN SERRES



## 2. SPECIFICATIONS TECHNIQUES

<b>Dimensions</b>	<b>580A/580S Modèles remorqués</b>
Longueur totale - rampe de chargement exclue	350 cm
Largeur - bras de relevage exclu	221 cm
“ - bras de relevage complètement relevé	243 cm
“ - bras de relevage abaissé	380 cm
Hauteur de l'extrémité supérieure des rouleaux latéraux (guides balle)	110 cm
Hauteur de l'extrémité supérieure du bras de relevage	242 cm
<b>Poids</b>	
Avec le bras de relevage	1 080 kg
Sans le bras de relevage	960 kg
<b>Roues</b>	
Taille	10-80. 12
Pression	42 p.s.i.
Capacité du bras de relevage – axe normalement déplié	
“ “ “ - axe complètement déplié	750 kg 1 000 kg
Vitesse de la table pivotante	
Huile requise	30 tr/min* (165 kp/cm <sup>2</sup> ) 25 l/min
Accessoire fixé au tracteur	Attelage de tracteur
Dimensions de la balle	
	120 x 120 cm jusqu'à 150 x 150 cm (poids max de 1 000 kg)
Film (Largeur du rouleau)	750 mm (500 mm optionnels)

\*La vitesse de rotation peut varier en fonction des conditions d'utilisation, mais ne doit en aucun cas excéder 30 tr/min. (L'utilisation à des vitesses supérieures à 30 tr/min entraîne l'élimination de la garantie.)



### 3. INSTRUCTIONS DE PRE-LIVRAISON

#### IMPORTANT :

N'ESSAYEZ PAS D'UTILISER LA MACHINE AVANT D'AVOIR SUIVI LES INSTRUCTIONS SUIVANTES. LE NON-RESPECT DE CES INSTRUCTIONS PEUT ENTRAÎNER DES DOMMAGES.

#### ASSEMBLAGE DE LA MACHINE

Pour faciliter le transport de la machine, certaines pièces ont été retirées de leur emplacement fonctionnel et placées ailleurs sur la machine. Le cylindre de la rampe de chargement et l'unité coupe-film sont stockées sous le convoyeur de balles. Sur les modèles remorqués, le guide-câble est stocké sous le convoyeur de balles, alors que sur les modèles à attelage trois points le maillon d'attelage supérieur est stocké sous la courroie. **L'unité de contrôle de l'enrubanneuse** se trouve également sous la courroie à la livraison. **Veillez impérativement à la sortir de la machine et à la stocker dans un endroit sûr et sec.** Sur les machines à commande à distance, les tiges portantes arrière, le récepteur à infrarouge, les transmetteurs et le gyrophare se trouvent aussi sous la courroie. Le support de montage du mât de distribution, le support d'armement du film, le bras d'étirage du film et l'attelage sont fixés à l'avant de la machine. Sur les machines à balles rondes, les rouleaux supérieurs livrés avec des supports de montage et les rouleaux d'extrémité en plastique sont montés sur la table pivotante à l'aide de supports temporaires. Les roues de transport sur route, le mât de distribution, le bras de relevage de la balle et la rampe de chargement sont livrés séparément. Sortez ces pièces de leur emballage et assemblez-les comme indiqué dans les schémas de montage et les listes de pièces joints en prenant garde à bien respecter les points suivants.

#### 3.1. MAT DE DISTRIBUTION

Fixez le mât de distribution et le support de montage à l'avant de la machine. Fixez ensuite le bras d'étirage du film. Assurez-vous que celui-ci est bien placé face à la machine. Sur les machines à commande à distance, fixez le récepteur à infrarouge et le gyrophare en haut du mât. Le mât de distribution est réglable en hauteur pour s'adapter aux dimensions et au type de la balle. Il doit être réglé directement sur le terrain ; veillez à ce que la ligne médiane du film soit dans l'alignement du centre de la balle. Reportez-vous à l'illustration 1 (Schéma de mise en place du film).

#### 3.2. UNITE D'ALIMENTATION COUPE-FILM

Fixez l'unité coupe-film sur le cadre de montage du côté gauche de la machine. L'unité peut se déplacer le long du cadre de montage. Connectez le flexible fixé au cadre de montage à l'actionneur hydraulique sur l'unité coupe-film.

#### 3.3. BRAS DE RELEVAGE DE LA BALLE

Montez le système de fixation du bras de relevage de la balle aux différents points de montage du côté droit du châssis principal. Raccordez l'actionneur hydraulique au bras de relevage. Graissez les points de pivotement.

#### 3.4. ROULEAUX SUPERIEURS ET ROULEAUX D'EXTREMITÉ EN PLASTIQUE

Fixez les rouleaux d'extrémité en plastique à leur point de fixation à l'arrière et à l'avant de la table pivotante. Sur les machines à balles rondes, fixez les rouleaux supérieurs et les supports de montage de chaque côté de la machine.

#### 3.5. ROUES DE TRANSPORT SUR ROUTE

Montez les roues de transport sur route en vous assurant que les boulons sont bien serrés et que la pression des pneus est de 50 p.s.i.

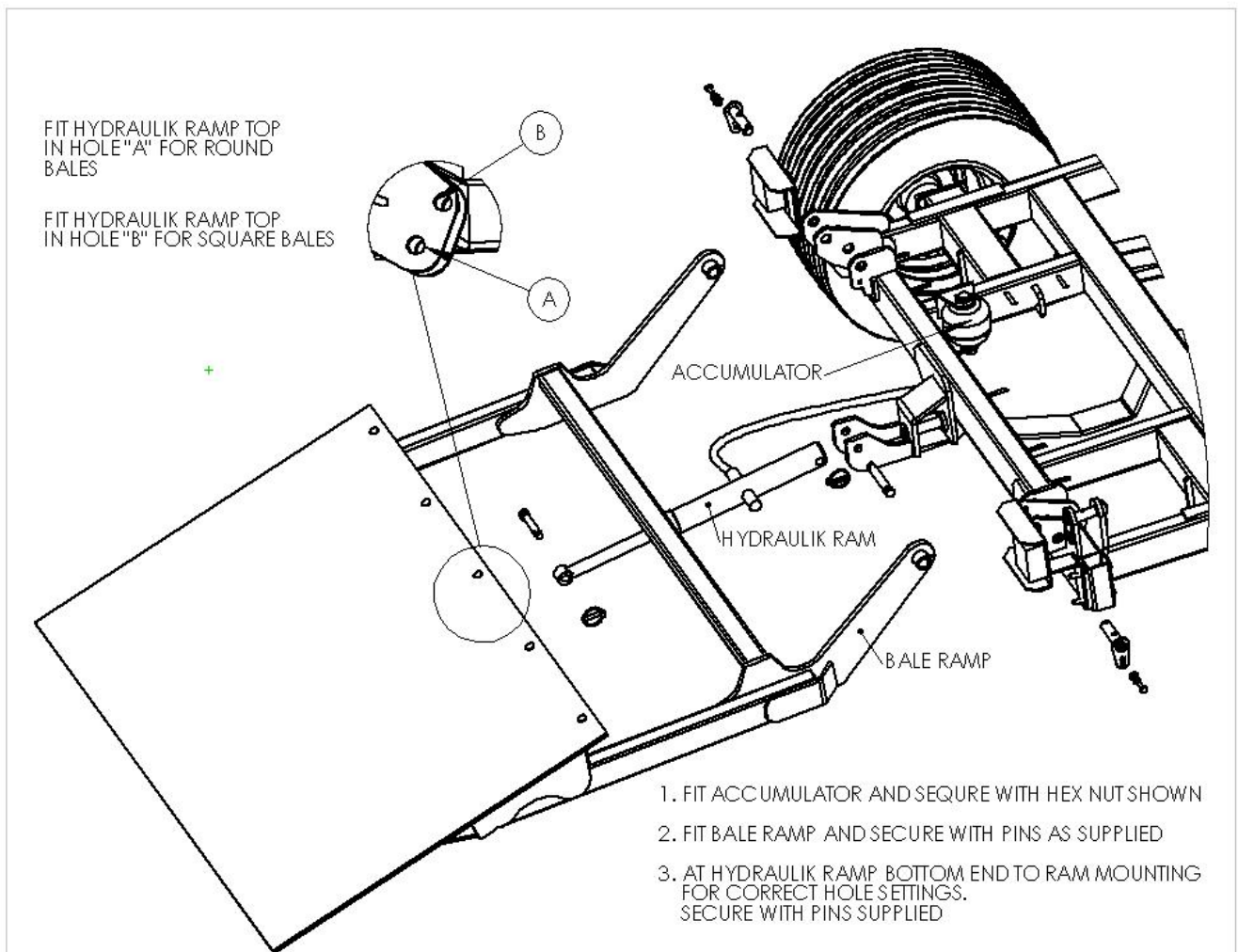
### 3.6. RAMPE DE CHARGEMENT OU TAPIS

Fixez la rampe de chargement ou le tapis au châssis arrière. Remarque : Les modèles remorqués à balles rondes sont équipés de rampes de chargement hydrauliques avec extrémité inclinable en option. Les machines montées sur attelage sont équipées de tapis de chargement. Les modèles remorqués 1080 standards sont équipés d'une rampe de chargement hydraulique. VOIR LES INSTRUCTIONS CI-DESSOUS POUR LE RACCORDEMENT DE LA RAMPE DE CHARGEMENT.

#### Vérifications à effectuer

1. Vérifiez que tous les boulons et tous les écrous sont bien serrés.
2. Vérifiez que tous les points de graissage sont bien lubrifiés.
3. Vérifiez que tous les dispositifs de protection sont bien installés.
4. Vérifiez que tous les autocollants de fonctionnement et de sécurité sont bien en place.

#### Instructions pour le raccordement de la rampe de chargement hydraulique



## Instructions pour la vireur de balles (option).

Pour faciliter le transport de la machine la vireur est assemble en configuration non-vireur. Les balle vont etre dispose sur leur cote rond. Pour les disposer sur leur cote plat il faut la faire monter comme la Fig 2.

Fig 1. Dechargement Standard configuration.

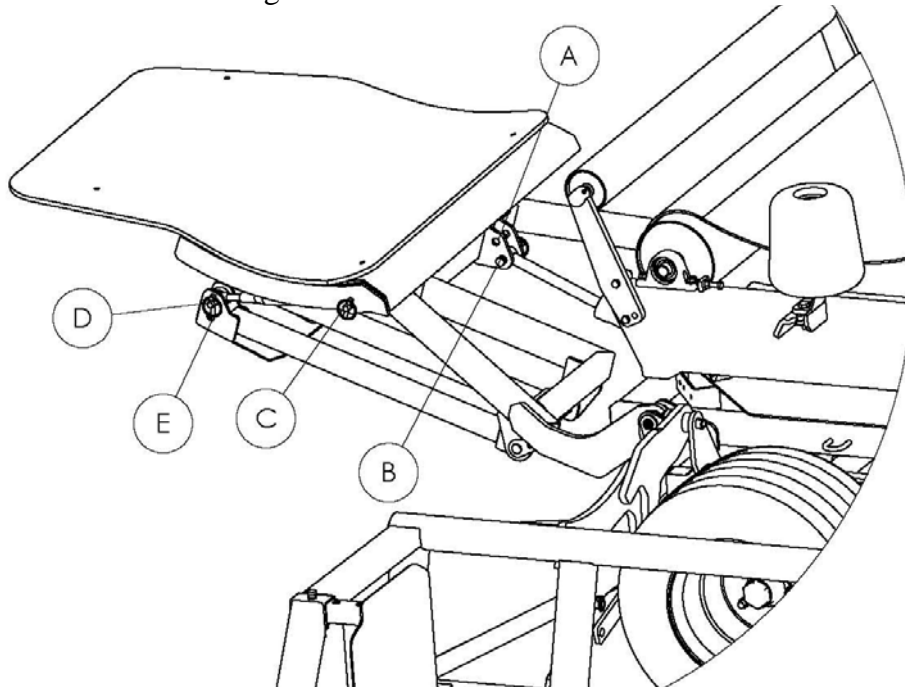
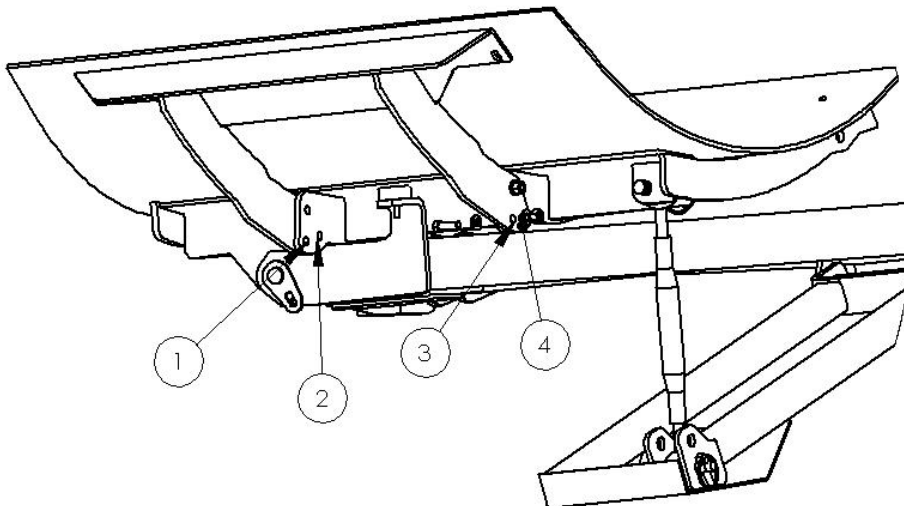


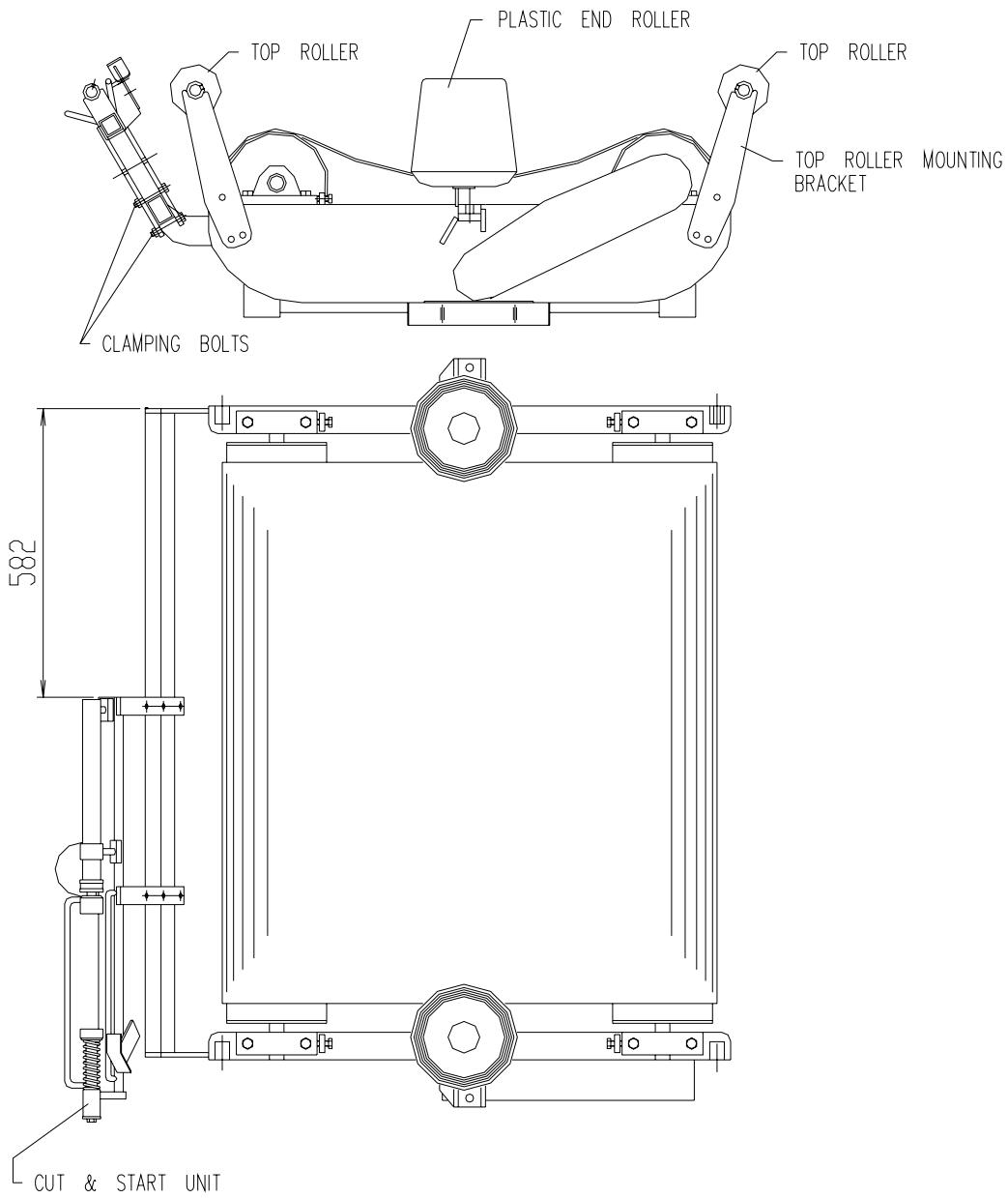
Fig 2. Configuration Vireur.



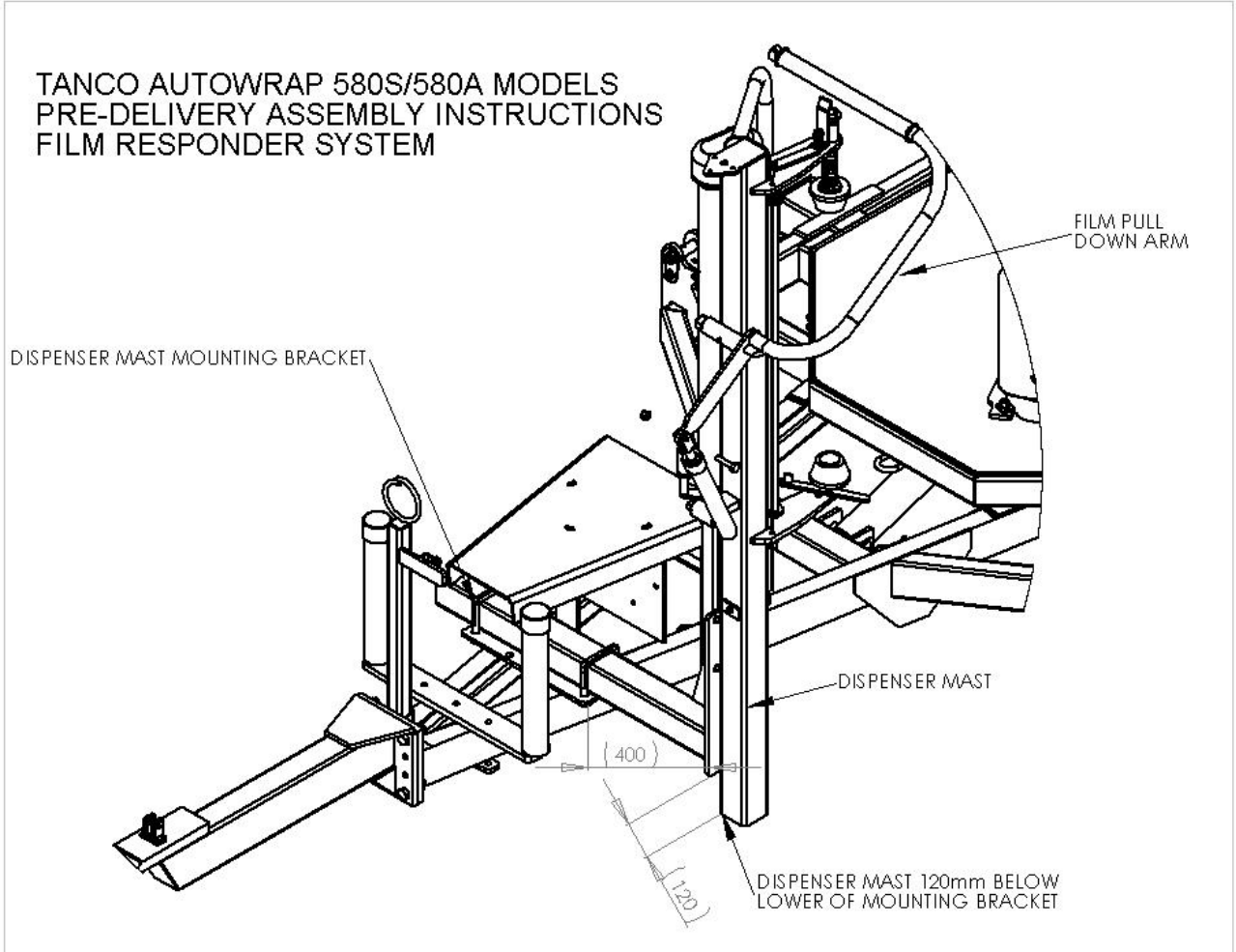
1. Dechargement normal: Mettez les boulons dans les trous 2 and 3.
2. Vireur: Mettez les boulons dans les trous 1 & 3 et la verin dans la position A
3. Vireur pour des balle de diameter 1.5m: Mettez les boulons dans les trous 4 & 2 et la verin dans la position B.

**Note: la vireur est conçu pour des terrains plat. Si vous travaillez sur des pentes il faut trouver un endroit plat ou decharger les bale sur eur cote ronds!**

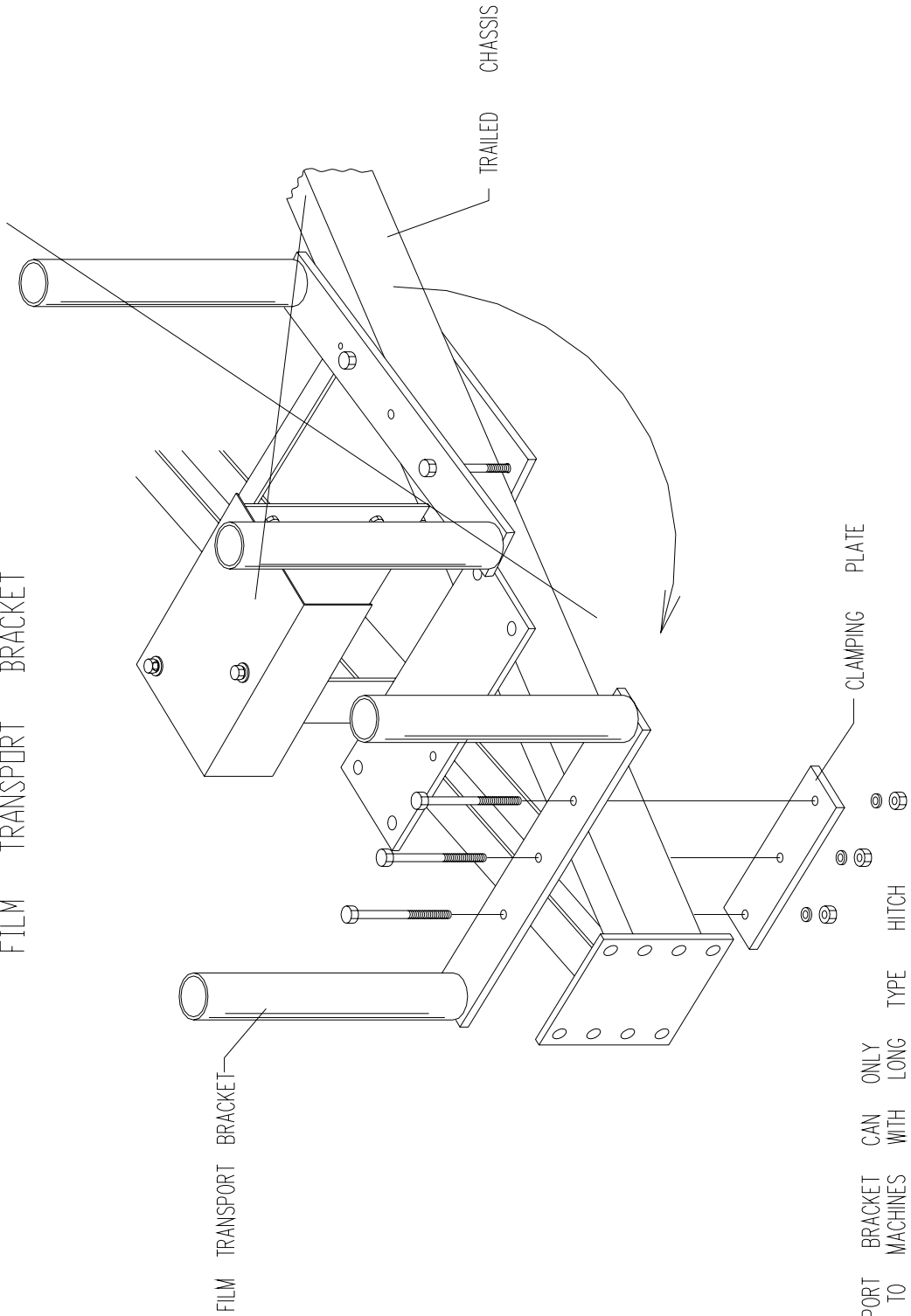
TANCO AUTOWRAP 280S/280ARC/580S/580A  
 PRE-DELIVERY ASSEMBLY INSTRUCTIONS  
 END ROLLER , TOP ROLLER & CUT & START UNIT



FILE NAME : WD 95 ASS 1



TANCO AUTOWRAP TRAILED MODELS  
 PRE-DELIVERY ASSEMBLY INSTRUCTIONS  
 FILM TRANSPORT BRACKET



NOTE:  
 FILM TRANSPORT BRACKET CAN ONLY  
 BE FITTED TO MACHINES WITH LONG  
 TYPE HITCH  
 WD610-CHL, WD65-HIT, WD610-HHA.

FILE NAME : WD 60 FTBF



## Test de fonctionnement

Après avoir effectué l'ensemble des montages et vérifications ci-dessus, testez le bon fonctionnement de la machine comme suit :

REMARQUE : LISEZ L'INTEGRALITE DE CE MANUEL AVANT DE PROCEDER AU TEST DE FONCTIONNEMENT SI VOUS NE VOUS ETES PAS FAMILIARISE AUPARAVANT AVEC LES CONSIGNES D'UTILISATION DU SYSTEME DE CONTROLE TANCO.

1. Rattachez la machine au tracteur.
2. Connectez les flexibles hydrauliques au dispositif à double effet du tracteur.
3. Insérez le boîtier de commande dans son logement.
4. Connectez le boîtier de commande à la machine et connectez le câble d'alimentation directement à la batterie du tracteur. Veillez à respecter la bonne polarité lors de la connexion des câbles.
5. Placez le socle des actionneurs de la commande par câble à un emplacement adéquat dans la cabine et repérez les actionneurs dans le socle.
6. Verrouillez le levier de commande hydraulique du tracteur de manière à ce que l'huile coule à travers le système.
7. Vérifiez le bon fonctionnement de l'ensemble en actionnant les leviers de commande.
  - (a) Relevez puis abaissez le bras de relevage. REMARQUE : Assurez-vous que le bras de relevage est abaissé avant de passer à l'étape (b).
  - (b) Faites tourner la table pivotante dans un sens puis dans l'autre.
  - (c) Inclinez-la dans un sens puis dans l'autre pour vérifier que les flexibles sont en bon état.

## 3. Vérifications client

Avant de livrer le matériel, consultez le client sur les points suivants :

1. Le modèle de machine correspond bien à ses besoins.
2. Si la machine est utilisée en combinaison avec un tracteur équipé d'un système hydraulique à centre fermé, alors une valeur de centre fermé est nécessaire. Reportez-vous aux instructions séparées.
3. L'attelage utilisé pour le remorquage doit être compatible avec le tracteur. Trois types d'attelages différents sont disponibles.



## 4. Instructions pour le transport

- 4.1 Ne soulevez jamais la machine par des sangles. Levez-la uniquement en utilisant les points suivants : L'attelage de remorquage et les deux socles se trouvant de chaque côté du châssis arrière sur les modèles remorqués. Le cadre de l'attelage trois points et les deux socles se trouvant de chaque côté du châssis arrière sur les modèles équipés d'un attelage trois points.
- 4.2 Lors du remorquage de la machine sur les routes, relevez le bras de relevage (si équipé) au maximum, appliquez le dispositif de soutien de sécurité et ramenez l'essieu à la largeur la plus étroite.
- 4.3 Relevez la béquille de stationnement sur les modèles remorqués avant de déplacer la machine.

## 5. Identification de la machine

La plaque signalétique comportant le numéro de série se trouve sur le châssis à l'avant de la roue droite sur les modèles remorqués et à attelage trois points. Cadre de l'attelage trois points Modèle à attelage

Référez-vous toujours au numéro de série lors de la commande de pièces détachées. Mentionnez le numéro de référence et la description fournis dans le catalogue de pièces détachées. Ceux-ci permettent d'identifier facilement les pièces détachées.

Recopiez le numéro de série de votre machine ici.

NUMERO DE SERIE

## 6. Préparation de la nouvelle machine

Vérifiez la hauteur du mât de distribution de film pour vous assurer que la ligne médiane de la bobine de film est dans l'alignement de la ligne médiane de la balle sur la table pivotante. La hauteur varie en fonction des différents diamètres de balles. Effectuez les réglages nécessaires si l'alignement n'est pas parfait. Reportez-vous à l'illustration 1.

La connexion à certains tracteurs John Deere\* nécessite un système hydraulique à centre fermé (reportez-vous à la page 32).

### Connexions hydrauliques

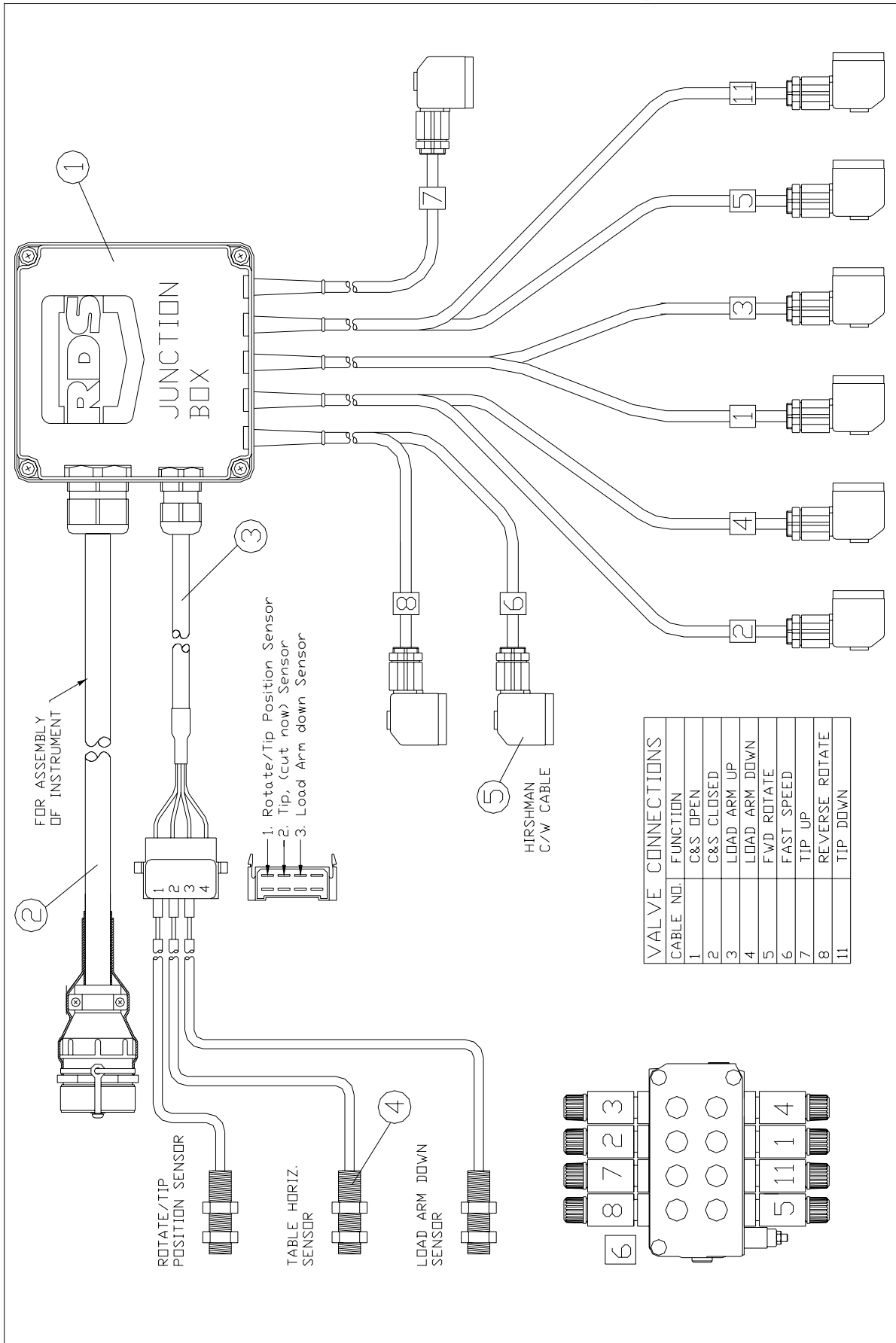
Connectez les flexibles d'alimentation et de retour de la soupape Autowrap à l'installation à double effet du tracteur.

REMARQUE : Le flexible de retour est équipée d'une soupape de non retour pour protéger l'Autowrap contre tout dommage en cas de connexion incorrecte du système hydraulique du tracteur.

REMARQUE : Alimentez la machine en huile hydraulique propre afin d'assurer l'efficacité optimale et la longévité des composants hydrauliques.

IL EST RECOMMANDE DE RESPECTER LES INDICATIONS DU FABRIQUANT CONCERNANT LE REMPLACEMENT ET LA MAINTENANCE DES ELEMENTS FILTRANTS DU SYSTEME HYDRAULIQUE DU TRACTEUR.

### 7. Schéma du circuit électrique





## **8. Manuel d'utilisation de l'unité de commande**

### **Table des matières**

#### **1. INTRODUCTION**

##### 1.1 CONSIGNES DE SECURITE IMPORTANTES

##### 1.2 Principales fonctions et affichage

#### **2. FONCTIONNEMENT**

##### 2.1 Fonctionnement en mode automatique

##### 2.2 Fonctionnement en mode manuel

##### 2.3 Options manuelles en mode automatique

##### 2.4 Fonctionnement en mode manuel

##### 2.5 Le menu Affichage

##### 2.6 Sélection du total d'un stock

##### 2.7 Remise à zéro du total d'un stock

##### 2.8 Définition du nombre de tours

##### 2.9 Alarme de rupture du film (facultatif)

#### **3 MENU CONFIGURATION OPERATEUR**

## 1. Introduction

L'unité de commande de l'enrubanneuse de balles Tanco Autowrap vous permet de surveiller et contrôler le fonctionnement de l'enrubanneuse de balles à toutes les étapes du cycle d'enrubannage. L'unité de commande est conçue pour les modèles d'enrubanneuses avec table tournantes : 404EH, 280 ARC, 580 A, et 1080A.

Il existe deux modes de fonctionnement : automatique et manuel. Le mode automatique permet l'« enrubannage instantané » qui allège la charge de travail de l'opérateur. L'unité de commande est entièrement programmable pour optimiser les résultats de l'enrubannage. Le comptage des balles est automatiquement entré dans une des dix unités de stockage sélectionnables, en plus d'être ajouté au total général du stock.

### 1.1 CONSIGNES DE SECURITE IMPORTANTES

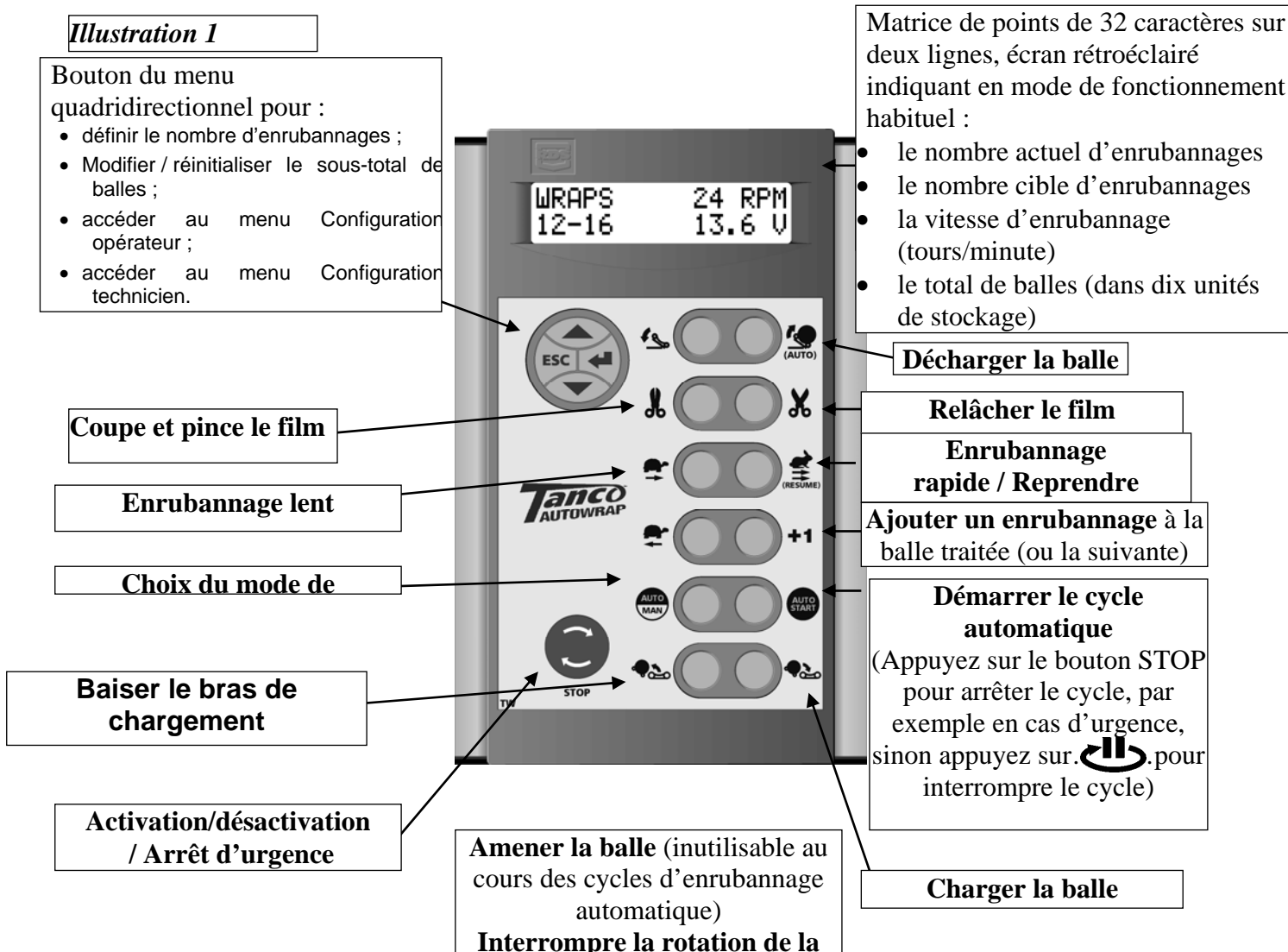


- Lisez attentivement les instructions sur l'utilisation de l'unité de commande et assurez-vous de bien les comprendre avant de commencer à utiliser la machine.
- L'unité de commande est munie d'un interrupteur d'arrêt d'urgence de type bouton-poussoir. Assurez-vous à chaque fois que l'unité de commande est éteinte à l'aide de cet interrupteur avant de procéder à tout réglage ou opération de maintenance sur la machine.
- Suivez TOUTES les consignes de sécurité répertoriées dans le manuel de l'opérateur qui vous est fourni avec la machine.

### 1.2 Principales fonctions et affichage

L'illustration 1 ci-dessous présente les principales caractéristiques et fonctions de cet outil.






**Illustration 1**



## 2 Fonctionnement





### 2.1 Fonctionnement en mode automatique

L'unité de commande est généralement utilisée en mode automatique pour l'« enrubannage instantané ».


1. Un « A » dans l'affichage indique que l'unité de commande est en mode automatique. Si ce n'est pas le cas, appuyez sur  pour le sélectionner.
2. Amenez la machine vers la balle avec bras de chargement en position bas.
2. Appuyez sur le bouton \*  pour charger la balle.
3. Appuyez sur le bouton  pour baisser le bras de chargement.
4. Appuyez sur le bouton  pour lancer le cycle d'enrubannage automatique. Le cycle est terminé une fois le nombre cible de tours d'enrubannage atteint. Appuyez sur le bouton\* pour amener les rouleaux en position ouverte afin de libérer la balle.
5. Appuyez sur le bouton  pour décharger la balle

\* L'unité de commande doit être configurée dans le menu Configuration opérateur (section 3) afin de présenter la fonction « Chargement automatique » en mode automatique. Vous devez sinon maintenir l'interrupteur enfoncé pour la durée nécessaire (comme c'est le cas en mode manuel).

### 2.2 Interruption manuelle d'un cycle d'enrubannage automatique

 Appuyez  sur le bouton  pour provoquer un arrêt contrôlé de l'enrubanneuse. En appuyant sur le bouton , le cycle d'enrubannage automatique reprend là où il s'est arrêté.

Pour des raisons de sécurité, lorsqu'il est nécessaire de travailler sur la machine (par exemple en cas de rupture du film ou pour changer le film), il est fortement recommandé de désactiver l'unité de commande via le bouton d'arrêt rouge et de couper l'alimentation de la


machine. Appuyez sur le bouton  après avoir réactivé l'unité de commande et le cycle d'enrubannage automatique reprend là où il s'est arrêté.

**Utilisez le bouton d'arrêt rouge uniquement en cas d'urgence car il demande un effort de la part de la machine.**

## 2.3 Options manuelles en mode automatique

Les fonctions manuelles suivantes peuvent être utilisées lorsque l'unité de commande est en mode automatique :



**ENRUBANNAGE LENT** (inutilisable au cours d'un cycle d'enrubannage). Appuyez sur  (RESUME) pour reprendre la vitesse d'enrubannage normale.



**INVERSEMENT DU TABLE D'ENRUBANNAGE** (inutilisable au cours d'un cycle d'enrubannage). Appuyez sur ce bouton pour reculer la table d'enrubannage dans la position voulue.




**AJOUT D'UNE COUCHE SUPPLEMENTAIRE** Chaque fois que vous appuyez sur ce bouton, une couche supplémentaire est appliquée à la balle traitée, si la séquence d'enrubannage est en cours ou sur la prochaine balle, si le cycle automatique n'a pas encore été lancé. Vous pouvez appliquer autant de couches supplémentaires que voulu.



**BRAS LEVE / BAS** Si 'Autoload' sequence n'est pas selectione (580A /1080A), vous pouvez utilise le bras de chargement pour engager la balle suivantes pendant la cycle d'enrubannage.

## 2.4 Fonctionnement en mode manuel

Un « M » dans l'affichage indique que l'unité de commande est en mode manuel. Si ce n'est pas le cas, appuyez sur  pour le sélectionner.

En mode manuel, vous pouvez contrôler toutes les étapes du cycle d'enrubannage.

Le logiciel détermine les fonctions manuelles pouvant être activées à tout moment au cours du cycle d'enrubannage. Ainsi, si l'opérateur sélectionne une fonction inappropriée à une étape du cycle d'enrubannage, elle n'est pas exécutée.

## 2.5 Le menu Affichage

Le menu Affichage est divisé en trois sections. Au niveau supérieur se trouvent les paramètres utilisés pour une utilisation quotidienne de la machine, par exemple, les totaux du stock et le nombres de tours d'enrubannage.

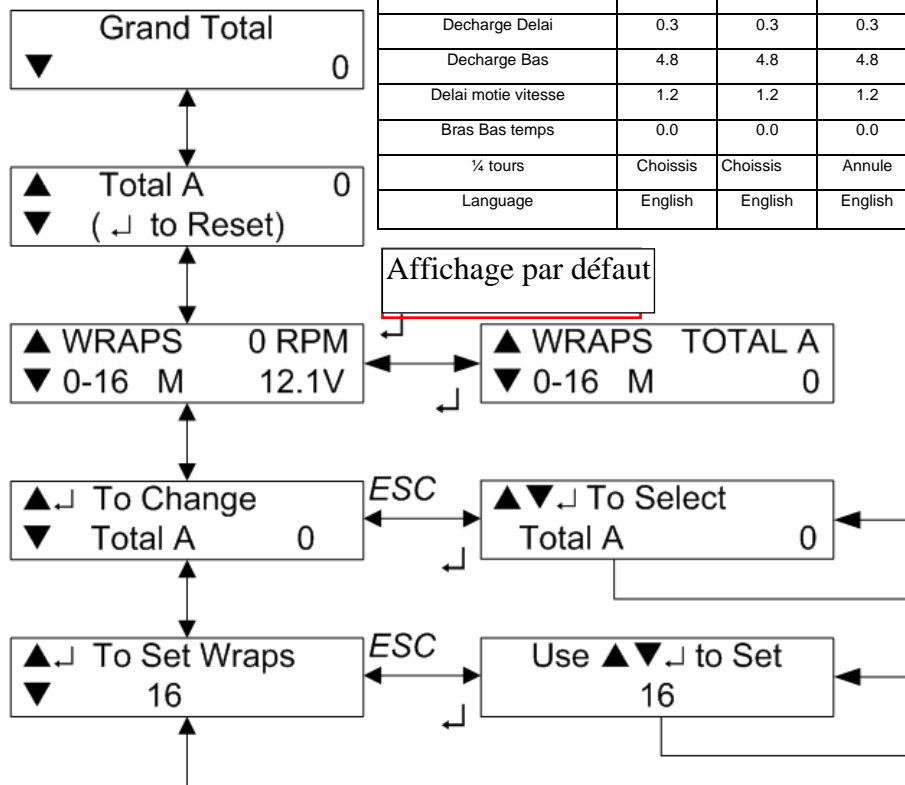
La section « Configuration opérateur » vous permet de modifier le fonctionnement de la machine, par exemple, les paramètres de durée et de délai d'un cycle automatique.

Le menu « Configuration technicien » est habituellement accessible avec code d'accès PIN. Celui-ci n'est pas traité dans ce manuel.

Utilisez le pavé quadri-directionnel pour parcourir le menu. Chaque écran de menu indique les touches sur lesquelles appuyer pour définir les paramètres. L'instrument revient à l'affichage des fonctions principales par défaut après 30 secondes, si aucune touche n'a été pressée.

Voici un résumé du menu Affichage :

Function	580A 1080A	404EH	280 ARC	Range	Res.
Contraste	6	6	6	0-12	1
Plastic déchire	OFF	OFF	OFF	ON/OFF	
Remote type	OFF	OFF	OFF	OC/CC	
Pince balle	0.0	0.0	0.0	0-9.9s	0.1s
Leve Bras	0.0	0.0	0.0	0-9.9s	0.1s
Ouvre Pince	0.0	0.0	0.0	0-9.9s	0.1s
Charge Pause	0.0	0.0	0.0	0-9.9s	0.1s
Decharge haut	4.0	4.0	4.0	0-9.9s	0.1s
Decharge Delai	0.3	0.3	0.3	0-9.9s	0.1s
Decharge Bas	4.8	4.8	4.8	0-9.9s	0.1s
Delai motie vitesse	1.2	1.2	1.2	0-9.9s	0.1s
Bras Bas temps	0.0	0.0	0.0	0-9.9s	0.1s
¼ tours	Choisis	Choisis	Annule	Choi/annule	
Language	English	English	English	E/F/D/NL/D K	



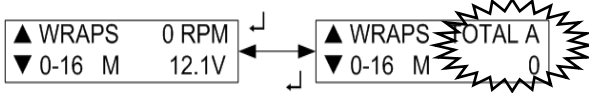
**REMARQUE :** Des séquences supplémentaires peuvent être sélectionnées dans le menu Configuration opérateur, elle ne sont cependant pas indiquées dans le tableau. Ces séquences s'appliquent à des modèles d'enrubanneuses qui ne sont pas concernés par ce manuel.

Pour obtenir de plus amples informations sur les fonctions du menu Configuration opérateur indiquées dans le tableau ci-dessous, reportez-vous à la section 3.

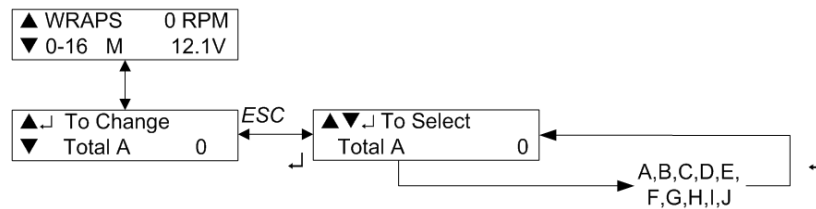
## 2.6 Sélection du total d'un stock

Il existe 10 registres de mémoire individuels appelés « Stock A » à « Stock J » permettant de comptabiliser les totaux de balles. Chaque fois qu'un cycle d'enrubannage est terminé, le total du stock sélectionné et le total général sont incrémentés de 1.

Le stock sélectionné est affiché sur l'un des deux écrans que vous pouvez sélectionner dans le mode de fonctionnement habituel.



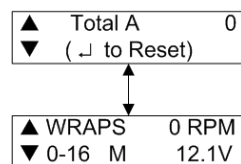
Par défaut, le stock A est sélectionné. Pour sélectionner un autre stock, parcourez le menu Affichage à l'aide du pavé quadri-directionnel.



Appuyez sur les flèches vers le haut ou vers le bas pour sélectionner un stock, puis appuyez sur la touche d'entrée (ENTER) pour confirmer votre sélection.

## 2.7 Remise à zéro du total d'un stock

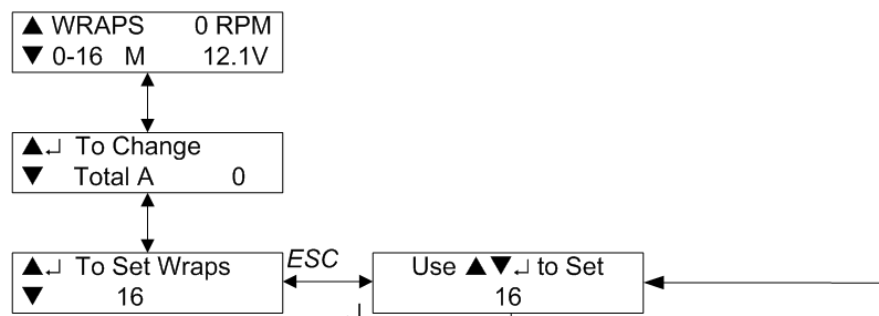
Les totaux A à J peuvent être remis à zéro individuellement, à tout moment. Le Total général ne peut pas être remis à zéro. Sélectionnez d'abord le total à remettre à zéro, puis parcourez le menu Affichage comme indiqué ci-dessous.



Appuyez sur la touche d'entrée (ENTER) pour remettre à zéro le compte.

## 2.8 Définition du nombre de tours

Le nombre de tours d'enrubannage par défaut est 16. Vous pouvez attribuer une valeur comprise entre 0 et 99 au nombre cible en parcourant le menu Affichage, comme indiqué ci-dessous.



### 3 Menu Configuration opérateur

Les paramètres par défaut de la machine sont développés par Tanco pour permettre une utilisation optimisée de la machine. Cependant, vous pouvez modifier certains paramètres dans le menu « Configuration opérateur » pour prendre en compte certaines conditions d'utilisation.

Paramètre	Par défaut	Application	Description
Plastic déchire	Désactivé	280, 580 &1080	Pour des machines à commande à distance.
Remote type	IR	280, 580 &1080	Type de commande à distance. Infra-rouge ou Radio freq.
Pince Balle	0.0	1080 uniquement	Le temps de fermeture de la pince.
Leve Bras	0.0	580 &1080	En mettant du temps ici, la chargement de la balle peut être faite en cycle automatique.
Ouvre Pince	0.0	1080 uniquement	Le temps de ouverture de la pince.
Charge pause	0,0 s	Tous les modèles	On peut mettre un délai avant que le bras descende.
Decharge Haut	4,0 s	Tous les modèles	Temps pour le déchargement de la balle.
Decharge Delai	0,3 s	Tous les modèles	Délai avant que la table descende.
Decharge Bas	4,8 s	Tous les modèles	Temps pour la descente de la table.
Delai motie vit.	1.2	Tous les modèles	Délai avant que le bras ralentisse.
Bras bas temps	0.0	Tous les modèles	Temps que le bras descend après le capteur de fin de course.
¼ Turn	choisis	280, 580 &1080	Si sélectionné la table va faire un ¼ tour après basculement pour reprendre la position de chargement. En utilisant la machine en poste fixe c'est utile d'annuler la fonction par fois.
Langue	Anglais	Tous les modèles	Définit la langue des messages affichés.

## 9. CONSIGNES D'UTILISATION

### 9.1 Mise en place de la bobine de film

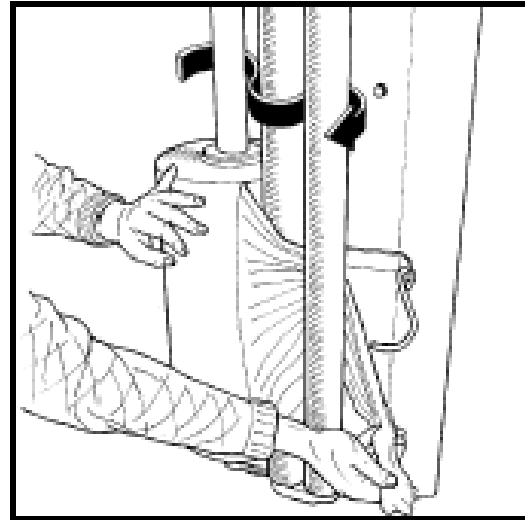
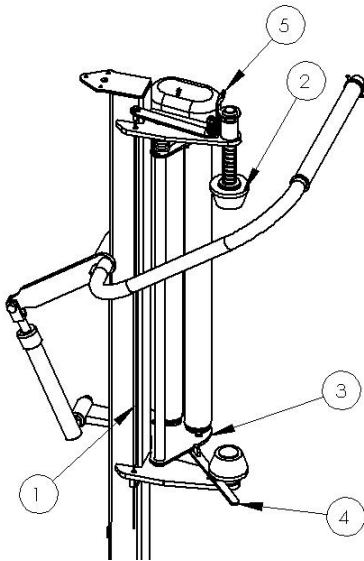


Fig. 5-2

- Lors de la mise en place de la bobine de film plastique, assurez-vous que le cône supérieur (2) est verrouillé en position haute, puis poussez les rouleaux d'étirage vers l'arrière (3) jusqu'à ce qu'ils s'enclenchent en position grâce au loquet de verrouillage (4).
  - Placez la bobine de film sur le cône inférieur et relâchez le cône supérieur (5) en appuyant sur le câble (1).
  - Passez le film entre les rouleaux et amenez-le sur le pré-étireur dans le sens indiqué par la flèche (reportez-vous à l'illustration 5-2). (Reportez-vous également à l'autocollant apposé sur le distributeur.)
  - Libérez le loquet de verrouillage de façon à ce que les rouleaux reposent sur la bobine de film. Tirez sur le film pour le dérouler et attachez-le à la balle.
- 9.2 Réglez l'indicateur d'enrubannage au paramètre approprié par rapport aux dimensions de la balle à enrubanner et à la largeur de film utilisée (reportez-vous au tableau 1 pour obtenir une liste des paramètres recommandés).
- 9.3 Abaissez le bras de relevage jusqu'à ce que les roues décollent du sol et ajustez leur écartement en fonction du poids de la balle.
- 9.4 Vérifiez que la vitesse de la table pivotante est d'environ 25 tr/min. **REMARQUE** : L'utilisation à des vitesses supérieures à 30 tr/min entraîne l'annulation de la garantie.
- 9.5 Positionnez la table pivotante de manière à ce que l'unité coupe-film soit face à l'avant de la machine.
- 9.6 Fixez l'extrémité du film au dispositif de préhension de l'unité coupe-film.
- 9.7 Faites tourner la table pivotante de 90 ° dans le sens inverse des aiguilles d'une montre de manière à ce que l'unité coupe-film soit opposée au bras de relevage.
- 9.8 Placez la balle sur le bras de relevage, puis relevez ce dernier et faites rouler la balle en douceur sur la table pivotante. Abaissez le bras.
- 9.9 Démarrez l'enrubannage en faisant tourner la table dans le sens inverse des aiguilles d'une montre. La tension du film est automatiquement réglée de telle sorte que la largeur de film appliquée reste de 400 et 500 mm environ pour les bobines de film mesurant respectivement 600 et 750 mm de large.

9.10 Lorsque le système arrive à la dernière couche de film à appliquer, un signal sonore est émis par l'indicateur d'enrubannage pour signaler à l'opérateur que le cycle d'enrubannage est terminé (le nombre de tours prédéfini a été atteint). Vérifiez que l'unité coupe-film est positionnée face à l'avant de la machine et que le film est dans l'alignement du dispositif de préhension. Ajustez l'alignement en déplaçant légèrement le manche si besoin.

9.11 Bennez la balle de la machine. Lorsque la machine approche son angle inclinaison maximal, la boîte fait actionner l'unité coupe-film. Celle-ci pince et coupe le film et la balle est ensuite déchargée sur la rampe de déchargement.

9.12 Abaissez la table pivotante et faites-la tourner de 90 °dans le sens inverse des aiguilles d'une montre de manière à ce que l'unité coupe-film soit opposée au bras de relevage.

9.13 Répétez les étapes 7 à 12 autant de fois que nécessaire.

REMARQUE : L'extrémité du film a besoin d'être attachée en début de bobine uniquement. Le processus est automatique par la suite.

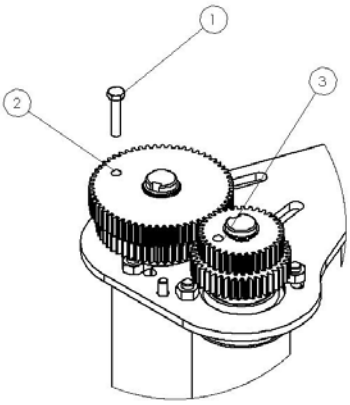
### Avertissement concernant le bras de relevage

Le bras de relevage des machines remorquées a été conçu pour ramasser les balles au sol et les déposer sur la table pivotante avant l'enrubannage et pour relever la machine à vide afin de faciliter le réglage de l'axe de coulissement. Il n'a pas été conçu pour le transport des balles sur de longues distances ou pour servir d'élément stabilisateur au cours de l'enrubannage.

C'est pourquoi toute utilisation autre que celle prévue à l'origine par le fabricant entraînera une annulation de la garantie.

## SYSTÈME DE DISTRIBUTION DU FILM À DEUX NIVEAUX D'ÉTIRAGE TANCO

Certaines machines Tanco Autowrap peuvent être équipées en option d'un système breveté d'étirage du film sur deux niveaux d'engrenages. Celui-ci permet un changement rapide du niveau d'étirage sur le distributeur de film.

	<p>Si le boulon (1) est à l'emplacement 2, l'étirage du film est déterminé par le jeu d'engrenages inférieur (70 %). Retirez le boulon de l'emplacement 2 et placez en 3 pour que l'étirage soit déterminé par le jeu d'engrenages supérieur et gagner ainsi 33 % de film lors de l'utilisation de film pré-étiré ou même 55 % de film lors de l'utilisation sous des climats plus chauds ou avec des balles carrées.</p>
---	---

### Combinaisons d'engrenages du système de distribution Tanco

Pignon intérieur	Pignon extérieur	% d'étirage
60 dents	35 dents	70%
58 dents	37 dents	55%
54 dents	41 dents	32%

## 10. Système de superposition du film

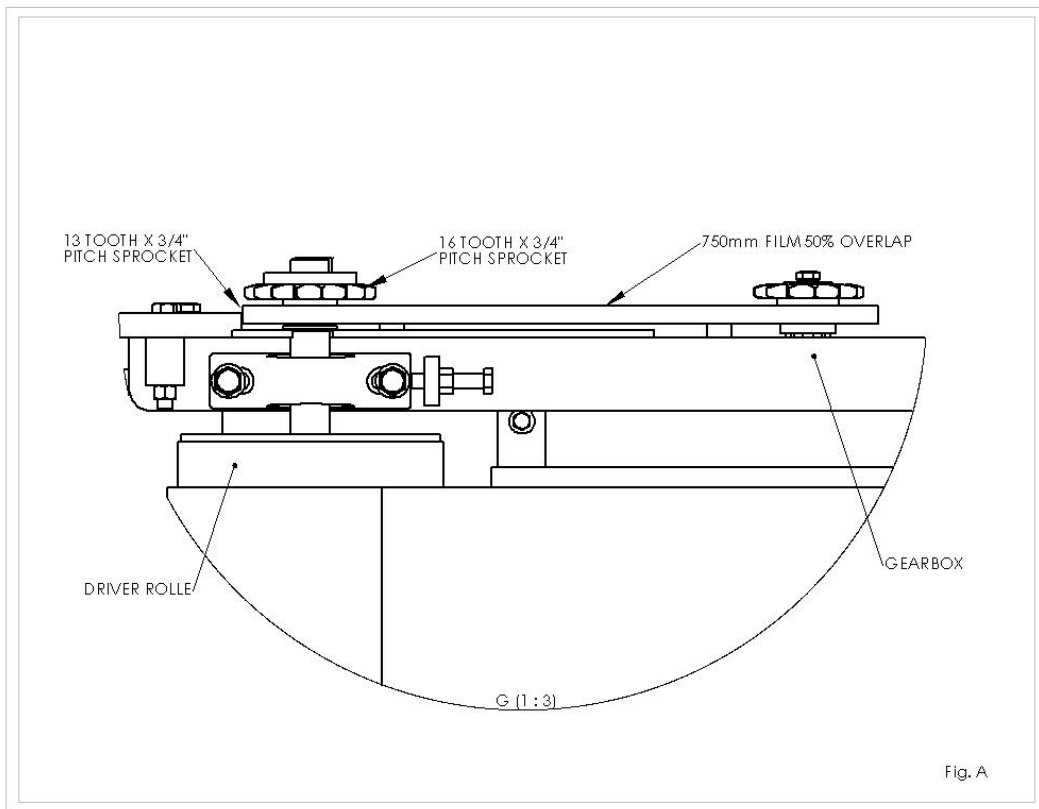
L'Autowrap est équipé d'un système de superposition du film de 2 x 2 x 50 % de série. Celui-ci consiste en une chaîne de transmission qui garantit que le nombre correct de couches de film est appliqué à la balle après un certain nombre de tours de la table pivotante. Le nombre de tours nécessaires à l'enrubannage d'une balle dépend à la fois de la largeur du film utilisé et des dimensions de la balle. Reportez-vous au tableau 1 ci-dessous. Placez la chaîne sur les pignons intérieurs lors de l'utilisation de film de 750 mm de large (configuration par défaut en usine). Reportez-vous ci-dessous.

Placez la chaîne sur les pignons extérieurs lors de l'utilisation de film de 500 mm de large. L'utilisation de film de 500 mm de large requiert un adaptateur en option pour la mise en place de la bobine sur le dispositif de distribution. Reportez-vous au livret des pièces détachées.

Pour les balles d'ensilage, il est recommandé d'appliquer un minimum de quatre couches de film.

**Tableau 1**

Dimensions de la balle d'enrubannage	Largeur du rouleau de film	Paramètre de l'indicateur (tours)
120 cm x 120 cm	750 mm	17
120 cm x 137 cm	750 mm	19
120 cm x 150 cm	750 mm	21



### Important

Les recommandations précédentes concernant l'enrubannage des balles d'ensilage sont données à titre indicatif uniquement et le fabricant décline toute responsabilité en cas de divergence par rapport à ces informations ou toute conséquence en découlant. Ces données sont basées sur une vitesse de la table pivotante de 25 tr/min et une largeur de film approximative de 600 mm sur la balle lors de l'utilisation de film de 750 mm de large.

**Il est de la responsabilité de l'opérateur de s'assurer que le nombre approprié de couches de film a été appliqué à la balle, en tenant compte des variations de la vitesse de rotation, de la qualité et de la tension du film ainsi que de la forme et de la densité de la balle.**



## 11. Entretien et maintenance

1. Resserrez tous les écrous et boulons après la première heure d'utilisation, puis de façon périodique par la suite.
2. Maintenez une pression des pneus de 42 psi, en prenant cependant en compte le poids des balles et l'état du terrain.
3. Vérifiez quotidiennement l'usure des pièces mobiles.
4. Lubrification

Chaîne de transmission et pignons	Toutes les 24 heures
Rouleaux principaux	Toutes les 24 heures
Axes de charnières du dispositif de relevage	Toutes les 24 heures
Axes de charnières sur le châssis principal de basculement	Toutes les 24 heures
Actionneurs hydrauliques	Toutes les 24 heures
Support de la bobine de film	Toutes les 24 heures
Boîtiers d'engrenages du distributeur	Une injection de graisse toutes les 500 balles
	Reportez-vous à l'illustration 6.
Broche principale	Toutes les 4 000 à 5 000 balles

### 5. Réglages

- Chaîne de transmission de la table pivotante : Réajustez après la première journée de travail puis vérifiez, et réajustez si nécessaire, toutes les 50 heures. Reportez-vous à l'illustration 8.
- Chaîne de transmission du boîtier d'engrenages : Réajustez après la première journée de travail puis vérifiez, et réajustez si nécessaire, toutes les 50 heures. Reportez-vous à l'illustration 2.
- Chaîne de transmission des rouleaux : Réajustez après la première journée de travail puis vérifiez, et réajustez si nécessaire, toutes les 50 heures. Reportez-vous à l'illustration 3.
- Convoyeur principal de balles : Reportez-vous aux instructions concernant le convoyeur.

### 6. Dispositif de distribution du film

Appliquez une dose de graisse au P.T.F.E tous les 2 à 3 mois.

### 7. Réglage de la position du film

Le centre du rouleau de film doit être aligné avec le centre de la balle et le mât de distribution doit être à la verticale.

#### 8. Boulons de cisaillement

Les pignons du rouleau d'entraînement sont équipés de deux boulons de cisaillement ; reportez-vous à la figure 5. En cas de rupture de ces derniers, retirez-les, réalignez les orifices et remplacez les boulons avec deux boulons à section spiralée DIN 7344 de 6 mm de diamètre x 20 mm de long. La machine est livrée avec deux boulons de cisaillement de rechange situés à l'intérieur du garant de chaîne.

REMARQUE : Le remplacement des boulons de cisaillement par des pièces non conformes aux indications ci-dessus annule la garantie.

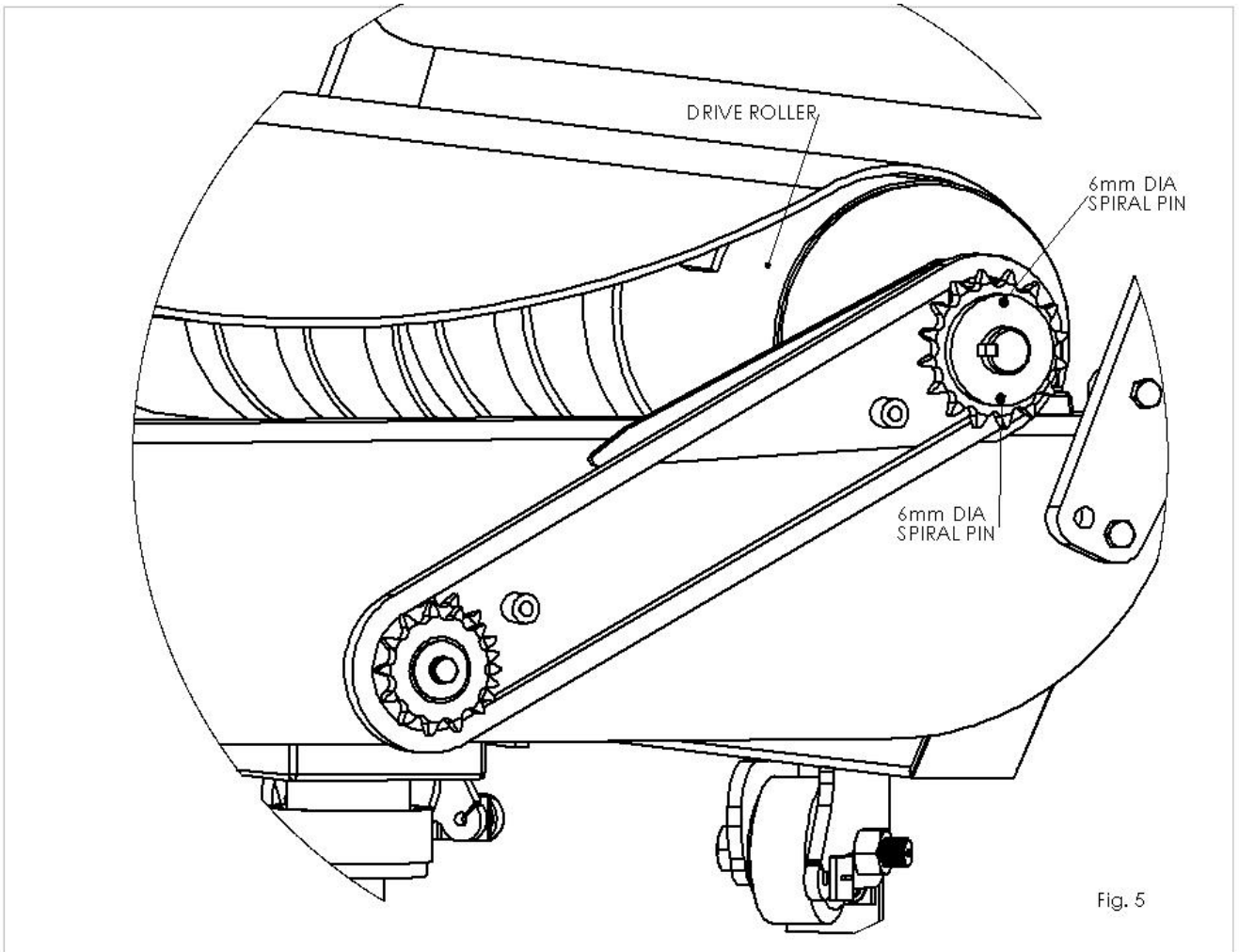


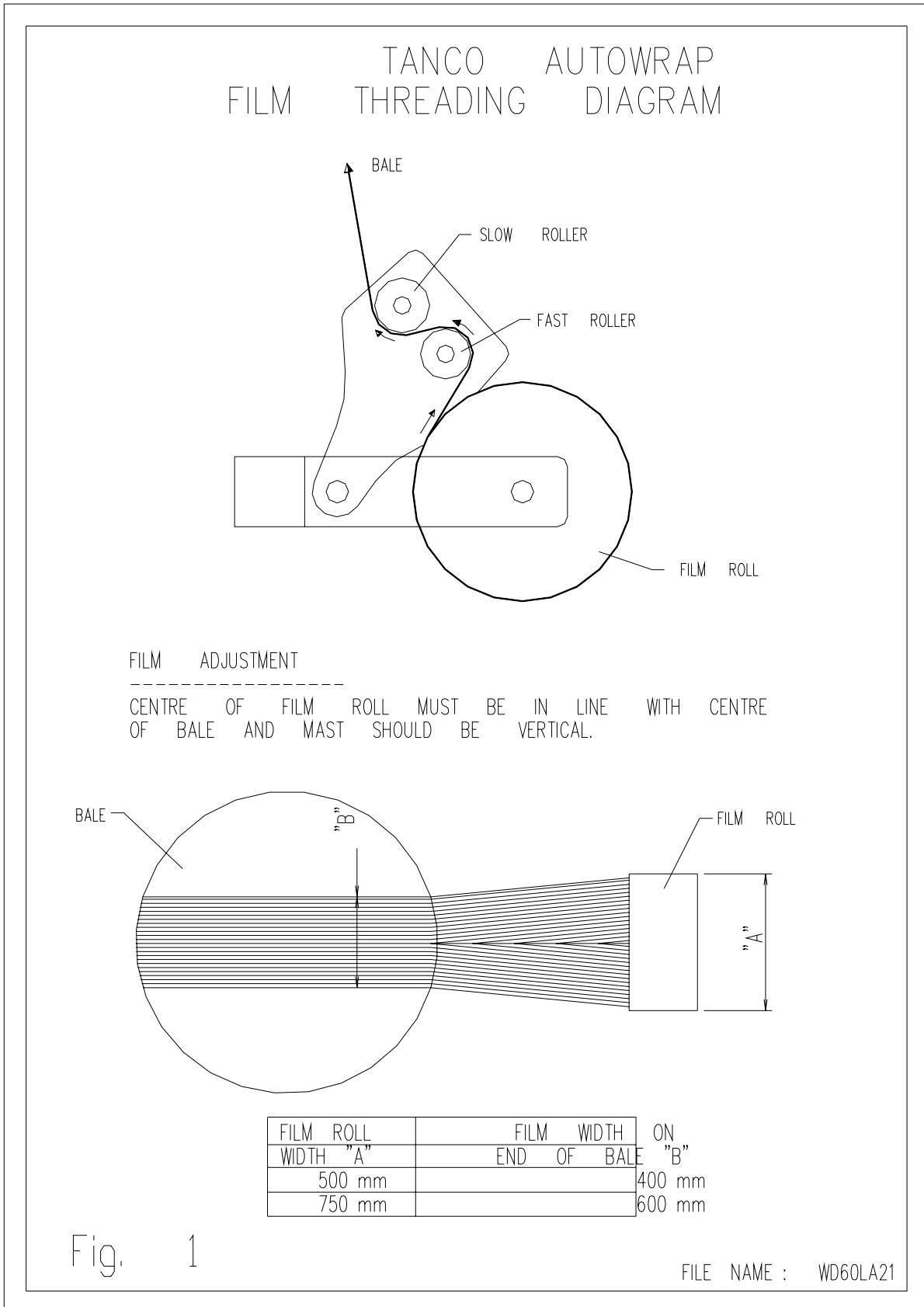
Fig. 5

### Entretien et maintenance (suite) : Filtre hydraulique

1. Avant de connecter l'Autowrap au tracteur, assurez-vous de la bonne qualité de l'huile dans le circuit hydraulique du tracteur et changez le filtre hydraulique.
2. Remplacez l'élément du filtre de l'Autowrap après les 25 premières heures d'utilisation au maximum.
3. Pour des raisons d'entretien, changez ensuite l'élément du filtre toutes les 200 heures de fonctionnement.
4. Ne nettoyez en aucun cas l'élément du filtre pour le réutiliser.

## 12. Schémas techniques

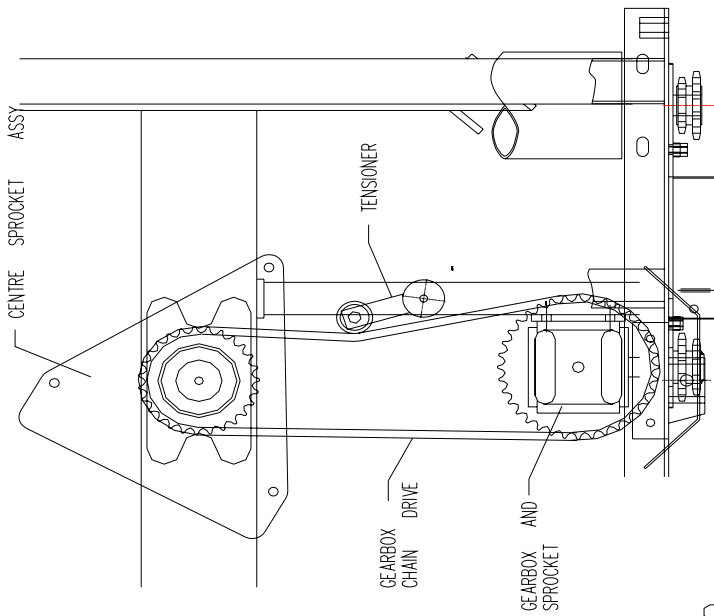
### 12.1. Schéma de mise en place du film



## 12.2. Système de tension de la chaîne de transmission du boîtier d'engrenages

TANCO AUTOWRAP CONSTANT INDEXING

GEARBOX CHAIN DRIVE TENSIONING SYSTEM



CHAIN TENSIONING PROCEDURE

1. LOOSEN M 10 BOLT SECURING CHAIN TENSIONER .
2. TENSION CHAIN BY ADJUSTING TENSIONER USING SPANNER IN DIRECTION OF ARROW "X" UNTIL SETTING OF 15 - 20 IS REACHED .
3. RE-TIGHTEN M 10 BOLT TO SECURE TENSIONER IN POSITION .

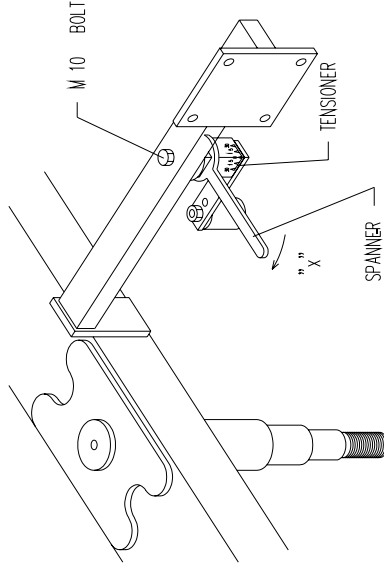
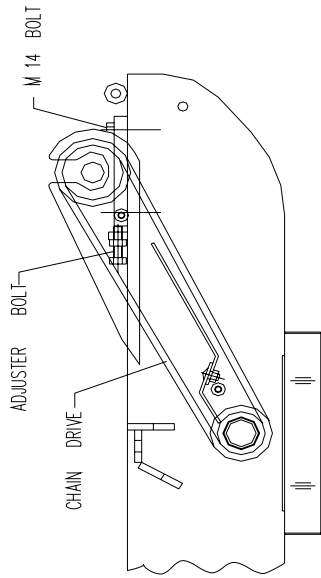


Fig. 2



ROLLER CHAIN DRIVE TENSIONING SYSTEM

CHAIN TENSIONING PROCEDURE

1. LOOSEN M 14 BOLTS SECURING BEARING.
2. TENSION CHAIN BY LOOSENING LOCKING NUT AND TURNING ADJUSTER BOLT CLOCKWISE TO TAKE UP SLACK IN CHAIN. SECURE IN POSITION WITH LOCKING NUT. ENSURE EQUAL ADJUSTMENTS ARE MADE ON BOTH SIDES.
3. RE-TIGHTEN M 14 BOLTS SECURING BEARINGS TO 170 Nm. (125 FT. lbs.)

Fig. 3

### 12.3. Système de tension de la chaîne de transmission de la table pivotante

TANCO AUTOWRAP  
TURNTABLE CHAIN DRIVE TENSIONING SYSTEM

TENSIONING PROCEDURE

1. TIP UP MACHINE AND SUPPORT WITH A PROP.
2. REMOVE CHAIN GUARD.
3. SLACKEN M 12 CLAMPING BOLTS SLIGHTLY.
4. SLACKEN LOCKNUT A.
5. ADJUST NUT B UNTIL THERE IS 8 mm - 10 mm DEFLECTION ON CHAIN.

NOTE WARNING:  
DO NOT OVER TENSION CHAIN AS MOTOR WILL BE DAMAGED

6. TIGHTEN LOCKNUT A.
7. TIGHTEN M 12 CLAMPING BOLTS.
8. REFIT CHAIN GUARD.

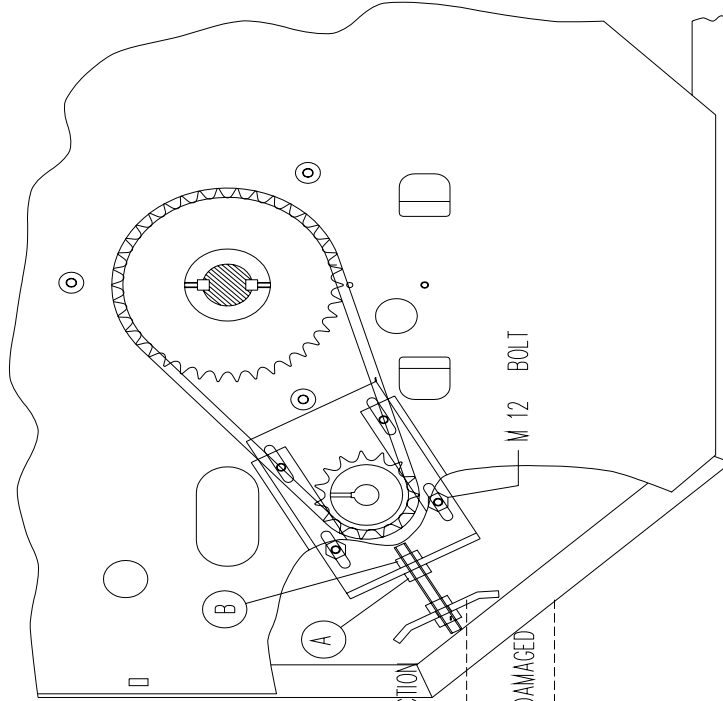
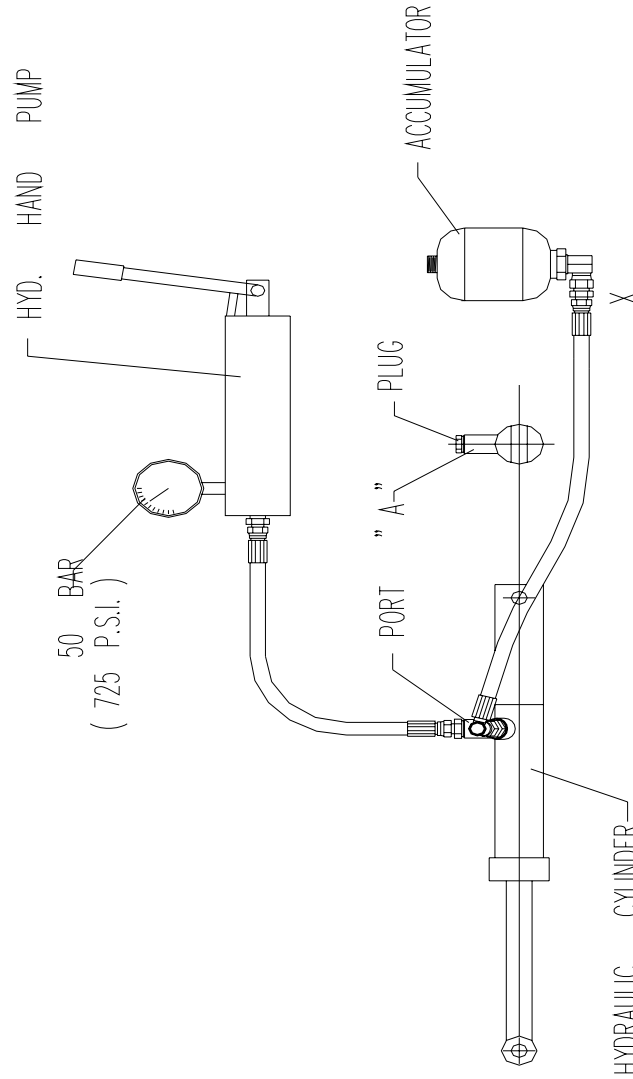


Fig. 8

## 12.4. Instructions pour la recharge du cylindre de la rampe de chargement

### INSTRUCTIONS FOR RECHARGING AND REDUCING PRESSURE IN HYDRAULIC BALE RAMP CYLINDER



#### TO RECHARGE CYLINDER

1. REMOVE PLUG FROM PORT "A".
2. CONNECT HOSE FROM HYD. HAND PUMP TO PORT "A" TO ALLOW OIL TO BLEED OUT SLOWLY.
3. CHARGE CYLINDER TO A PRESSURE OF 50 BAR (725 P.S.I.). TIGHTEN CONNECTION AND CHECK OPERATION.
4. BLEED AIR FROM SYSTEM BY SLACKENING HOSE CONNECTION OF BALE RAMP.
5. REMOVE PLUG FROM PORT "A".

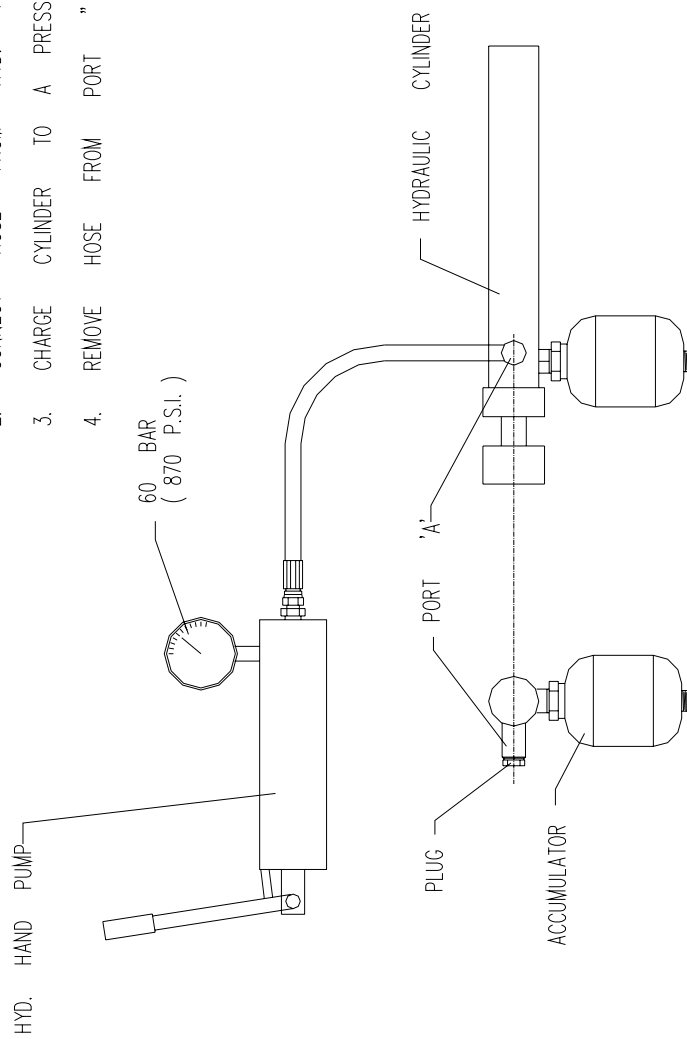
#### TO REDUCE PRESSURE IN CYLINDER

1. SLACKEN CONNECTION ON HOSE END JUST ENOUGH.

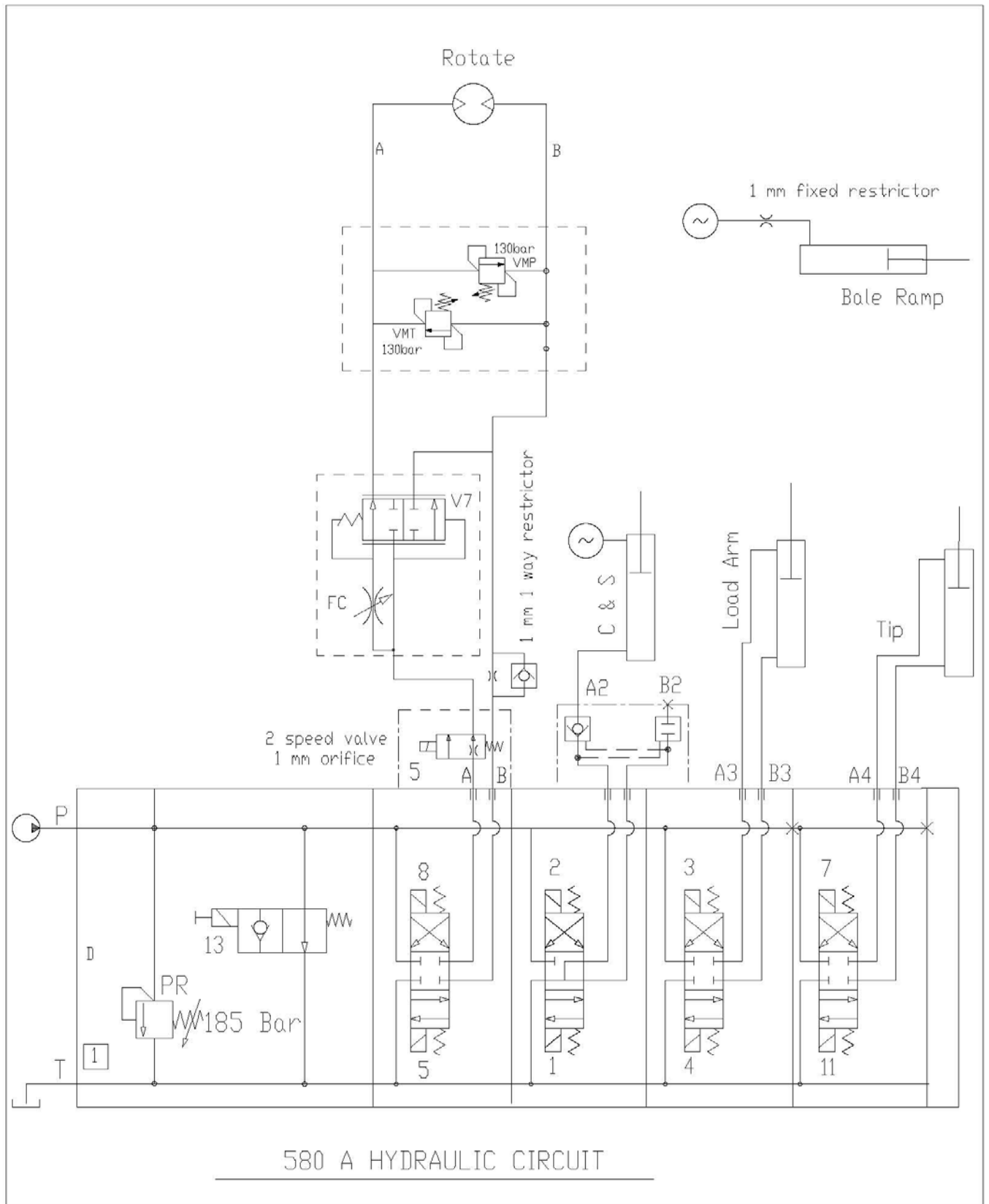
## 12.5. Recharge du cylindre d'alimentation coupe-film

### TANCO AUTOWRAP - HYDRAULIC CUT AND START INSTRUCTIONS FOR RECHARGING HYDRAULIC CYLINDER

1. REMOVE PLUG FROM PORT "A" .
2. CONNECT HOSE FROM HYD. HAND PUMP TO PORT "A" .
3. CHARGE CYLINDER TO A PRESSURE OF 60 BAR ( 870 P.S.I. )
4. REMOVE HOSE FROM PORT "A" AND REFIT PLUG .



13. Schéma du circuit hydraulique du modèle 580 A



## 14. CONVERSION EN CENTRE OUVERT/FERME

Le système hydraulique 580/280 peut être réglé pour les tracteurs avec système hydraulique à centre ouvert ou fermé.

### **Système hydraulique à centre ouvert**

La plupart des tracteurs sont équipés d'un système hydraulique permettant une circulation continue via la soupape de la machine et un retour au réservoir lorsque aucune fonction n'est exécutée (centre ouvert).

**TANCO AUTOWRAP 580 A est réglé par défaut pour un système hydraulique à centre ouvert.**

### **Système hydraulique à centre fermé**

Certains tracteurs (comme certains des modèles John Deere) sont équipés d'un système hydraulique requérant que la soupape de la machine ne permette aucune circulation lorsque qu'aucune fonction n'est exécutée (centre fermé). Consultez votre revendeur si vous n'êtes pas sûr des équipements de votre système. Pour installer la machine sur un tracteur à système hydraulique à centre fermé, il est nécessaire de procéder aux modifications suivantes (reportez-vous à l'illustration 4.2) :

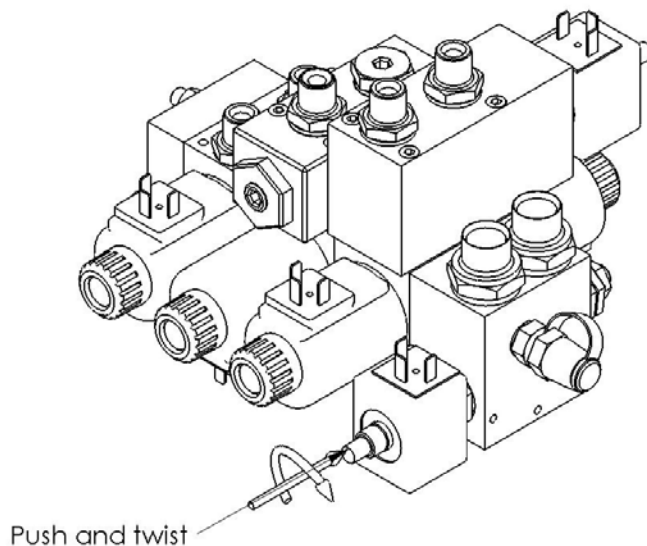


Fig 4.2



## 15. REPERAGE DES ANOMALIES (MODELES A BALLEES RONDES)

### PROBLEMES RENCONTRES

Le rouleau d'entraînement et le convoyeur de balles ne fonctionnent pas.

Le film ne se déroule pas de manière homogène.

Le film se casse.

La rampe de chargement ne retourne pas en position relevée après le déchargement d'une balle.

Le bras d'étirage ne reste pas sur le film après basculement de la balle.

### Unité coupe-film hydraulique

Le cylindre ne parcourt pas toute la largeur du film.

L'unité est fermée et ne veut pas s'ouvrir.

L'unité ne veut pas se fermer.

Lors de l'inclinaison de la table pivotante, l'unité ne s'arrête pas et ne coupe pas, mais continue de s'incliner.

### PROCEDURES DE DEPANNAGE

Vérifiez si les boulons de cisaillement ont rompu sur les pignons du rouleau d'entraînement. Si oui, remplacez-les.

Ajustez la position du mât de distribution du film de manière à ce que le centre de la bobine de film soit dans l'alignement du centre de la balle.

Nettoyez le dispositif de distribution.  
Changez la bobine de film.  
N'utilisez que le type de film recommandé.

Chute de pression hydraulique dans le cylindre hydraulique : suivez les instructions du manuel.

Le restricteur n'est pas correctement installé ou de la saleté obstrue le logement du restricteur.

La pression du circuit hydraulique du tracteur n'est pas suffisante (pompe défectueuse) ou la pression hydraulique dans l'accumulateur du cylindre excède 60 bar.

Chute de pression dans l'accumulateur du cylindre, joints non étanches ou fuite d'huile dans la boîte à garniture.

Valve à clapet ouverte (la table pivotante doit effectuer plus de 4 tours avant que l'unité coupe-film ne se ferme) ou encrassée.

Vérifiez le câblage et l'interrupteur. Si le câblage ne présente pas d'anomalie, la soupape de dérivation 6 ports doit être encrassée : démontez-la et nettoyez-la à l'essence.



## RECOMMANDATIONS TRES IMPORTANTES

Assurez-vous du bon état des connecteurs de la batterie (bornes négative et positive).

### MOUVEMENT DES BALLEES SUR LA MACHINE

Assurez-vous que les rouleaux d'extrémité (en plastique noir) reposent bien contre la balle. La taille de la balle diminue au cours de l'enrubannage, les coins s'arrondissent et la force centrifuge entraîne le mouvement latéral de la balle. Si les deux rouleaux ne reposent pas correctement sur la balle, celle-ci va se déplacer sur le côté, appuyer sur un rouleau uniquement et pousser ainsi le convoyeur de l'autre côté. Veillez donc à effectuer les réglages nécessaires du convoyeur et des rouleaux d'extrémité de manière à ce que la balle reste centrée sur le convoyeur.

Sur les modèles remorqués, réglez la position de la butée sur le bras de relevage de manière à ce que la balle soit chargée au centre du convoyeur.

Vérifiez que les dispositifs de préhension sont bien fixés sur le rouleau d'entraînement. Assurez-vous que les bandes du convoyeur ont la même taille des deux côtés ; remplacez le convoyeur si l'une est plus courte que l'autre.

### SI LE PROBLEME PERSISTE RETIREZ LE GARANT DE CHAINE

1. Ajustez le réglage de la chaîne pour obtenir la tension adéquate.
2. Mesurez la distance entre le boîtier de roulements et la plaque de réglage : elle doit être comprise entre 13 et 19 mm.
3. Réglez l'autre extrémité du rouleau d'entraînement de la même manière.
4. Le rouleau d'entraînement doit maintenant être parallèle au châssis.
5. Placez le rouleau de guidage perpendiculairement au rouleau d'entraînement, ajustez le boîtier de roulements pour régler l'arrêt, il doit se trouver à 15 mm de la position de départ.
6. Si la courroie d'entraînement se déplace vers la chaîne d'entraînement, augmentez la profondeur de la rainure du côté opposé.
7. Pour cela, placez-vous face à la table pivotante de manière en bout de la machine avec la chaîne dans le coin inférieur droit. Ce coin est le coin A, le coin qui lui est opposé au-dessus du rouleau d'entraînement est le coin B. L'extrémité supérieure du rouleau guide est le coin C et l'extrémité inférieure du même rouleau à votre gauche est le coin D.
8. Ajustez tout d'abord le réglage du coin C en le poussant vers l'intérieur de 10 mm.
9. Si le problème persiste, ajustez le réglage du point D en le poussant de 2 mm vers l'extérieur.
10. Après chaque ajustement, enrubannez au moins 5 nouvelles balles avant de modifier d'autres réglages.

Si des réglages supplémentaires s'imposent, procédez par incréments de 2 mm et enrubannez 5 balles entre chaque réglage.



## 16. DECLARATION DE CONFORMITE UE

**CONFORMEMENT AUX DIRECTIVES 89/392/336/EEC AINSI AMENDEES**

**Fabricant :** TANCO ENGINEERING CO LTD  
BAGENALSTOWN  
CO CARLOW  
IRLANDE

**CERTIFIE QUE LE PRODUIT CI-CONTRE :**

AUTOWRAP

MODELE : 580 S

NUMERO DE SERIE :

Auquel se rapporte la présente déclaration, est conforme aux prescriptions de la directive 89/392/336/EEC telle qu'amendée.  
Répond aux normes d'hygiène et de sécurité primordiales, et notamment aux dispositions harmonisées des normes suivantes :  
EN 292 – 1,2, EN 294, EN1152, prEN 703, prEN 811, prEN 1553, prEN 982.

**DATE :** \_\_/\_\_/\_\_

**SIGNATURE :** \_\_\_\_\_

CON HOURIHANE  
DIRECTEUR TECHNIQUE