

I73 - Bale Shear

Tanco
IMPLEMENTS
Innovation in Agricultural Machinery



Manuel de
l'opérateur

TABLE DES MATIÈRES

Chapitre	Contenu	Page
1	Autocollants / Symboles d'avertissement	2
2	Introduction	3
3	Caractéristiques techniques	5
4	Consignes de sécurité	6
5	Consignes d'utilisation	8
6	Maintenance	10
7	Garantie	13
8	Déclaration de conformité	14

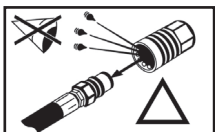


1. Lisez soigneusement le manuel de l'opérateur.

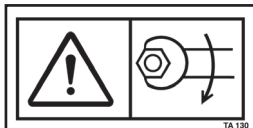


TAN12B

2. Ne montez pas sur l'outil et ne passez pas en dessous.



3. Les flexibles sont sous pression en permanence.



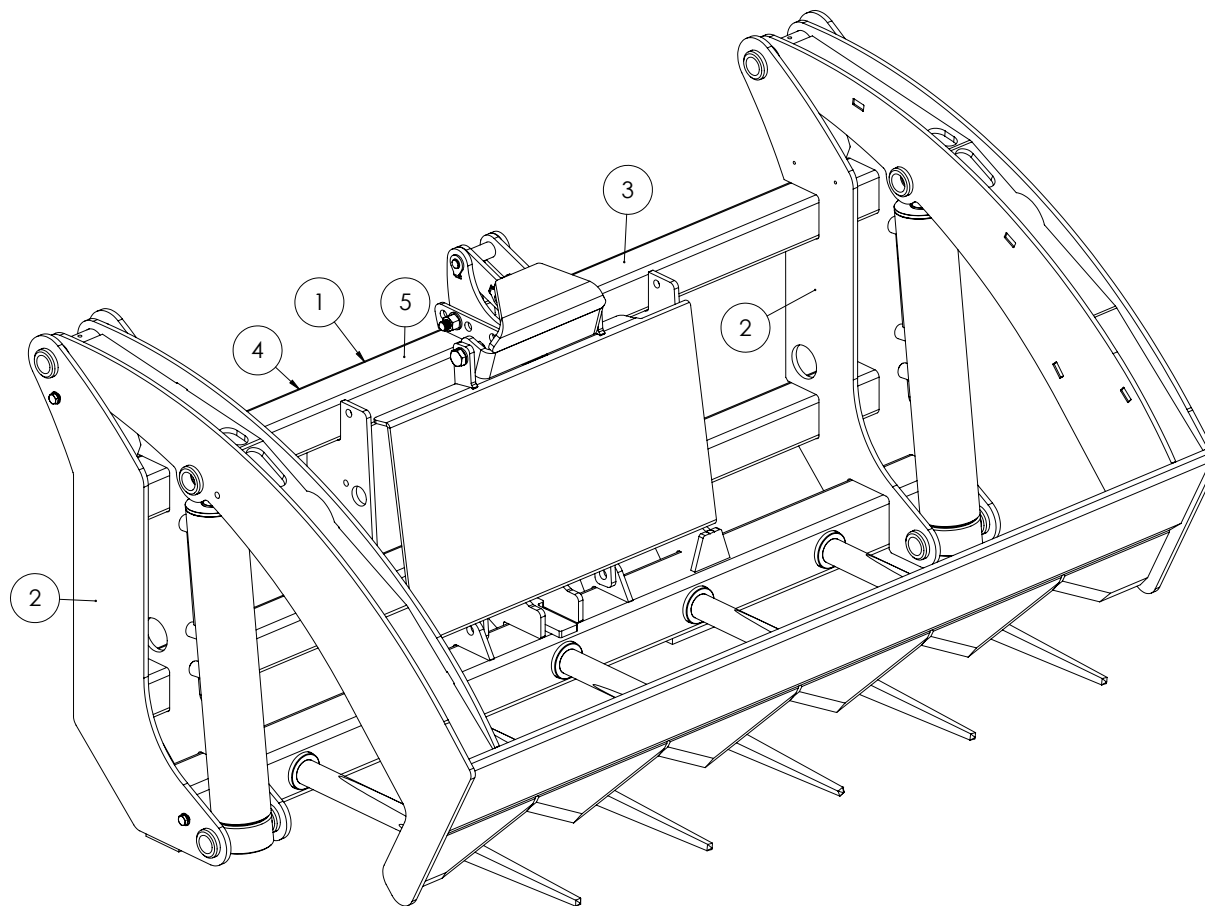
TA 130

4. Vérifiez que les écrous sont toujours bien serrés.

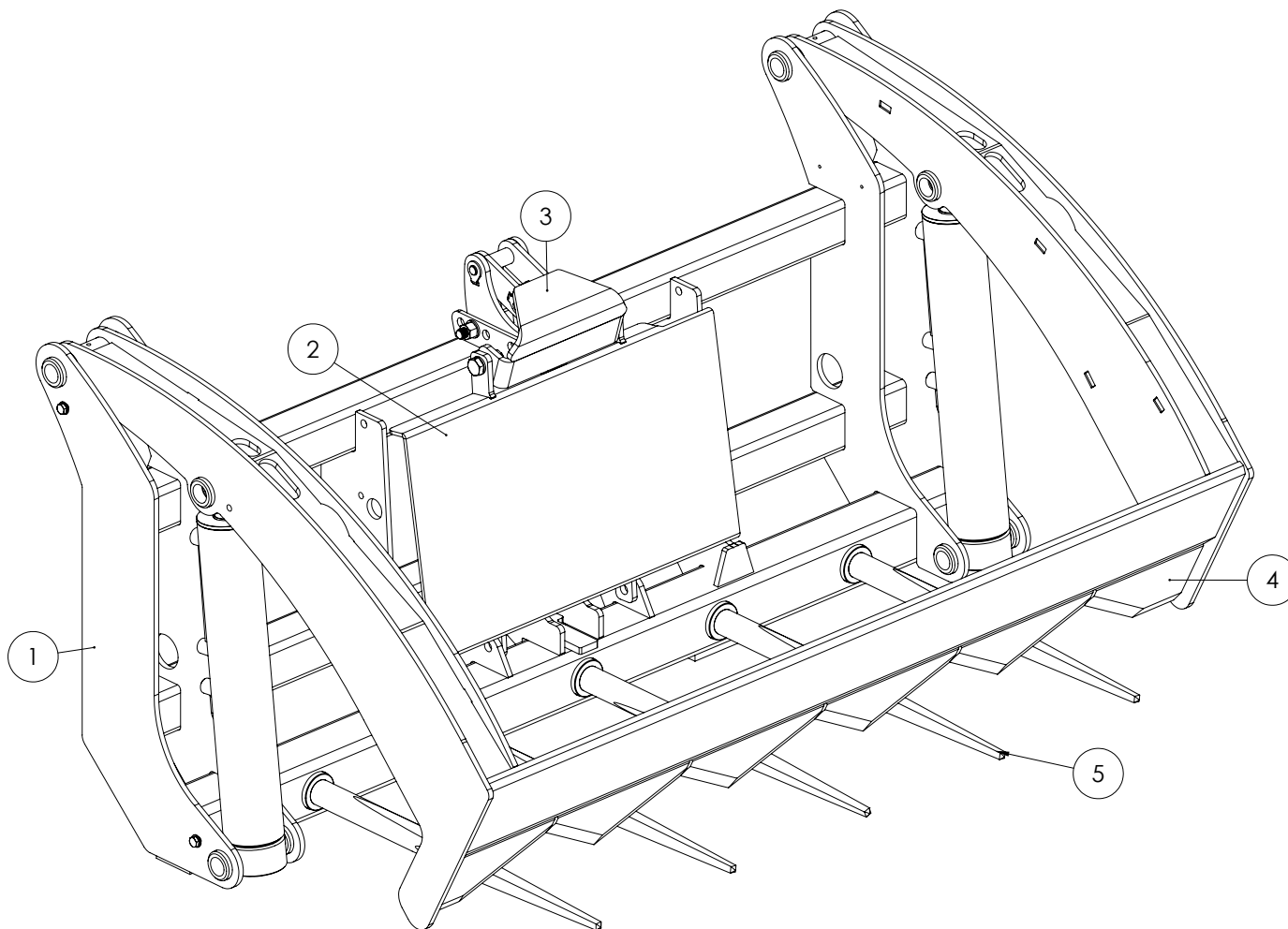


34976303

5. Danger – N'approchez pas les mains des lames aiguisées



Article n°	Description
1	Châssis principal
2	Plaque arrière
3	Mécanisme de la pince
4	Bâti du dispositif de coupe
5	Dent pour balle



Tanco Autowrap Ltd vous félicite d'avoir choisi la pince coupante Bale Shear TANCO AUTOWRAP I73. Nous sommes certains que cette machine vous apportera entière satisfaction et que vous pourrez profiter de votre investissement pendant de nombreuses années.

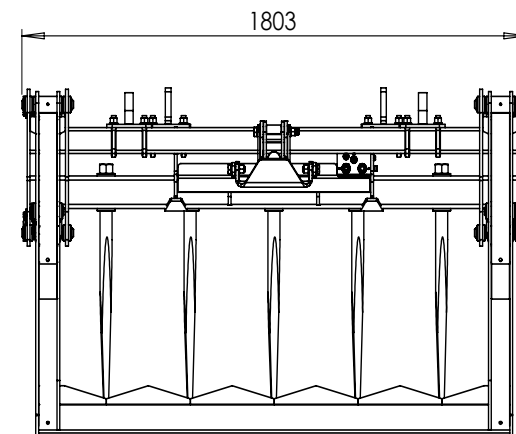
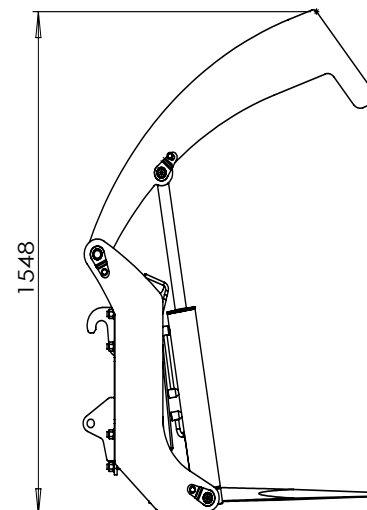
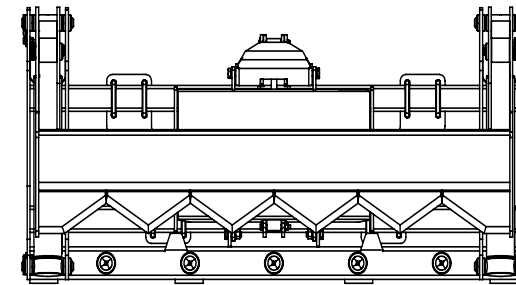
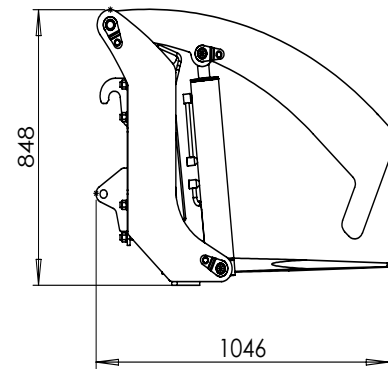
Le système de pince coupante Bale Shear I73 transforme l'alimentation par balles rondes, ce qui rend l'alimentation par ce biais efficace et économique. La pince coupante Bale Shear I73 utilise un système breveté pour agripper le ruban plastique tout en divisant la balle en deux, ce qui la rend idéale pour distribuer les balles rondes directement dans les passages pour aliments ou dans les désileuses.

Le fait qu'il ne soit pas nécessaire d'utiliser un couteau pour enlever le ruban plastique des balles d'ensilage présente d'énormes avantages au niveau de la sécurité, en particulier lors de la descente du tracteur. Elle peut découper les balles de foin, de paille ou d'ensilage avec une facilité déconcertante.

Ce système unique de saisie et découpe automatique des balles sous plastique, qui nécessite simplement un accouplement hydraulique standard, rend cette pince idéale pour une utilisation frontale. Couper la balle en deux lors du chargement dans une désileuse ou une mélangeuse pailleuse à vis produit un mélange plus efficace et entraîne moins d'usure du distributeur.

Veillez lire attentivement le présent manuel et, en particulier, les consignes de sécurité, avant de démarrer la machine. Suivez les instructions à la lettre. En cas de problème, consultez le guide de dépannage pour essayer d'en trouver la cause. Demandez conseil à votre revendeur avant d'entreprendre toute action qui pourrait aggraver le problème.

Caractéristiques techniques Pince coupante Bale Shear I73	
Hauteur (fermée)	0,85m
Hauteur (ouverte)	1,75m
Largeur	1,82
Longueur	1,10m
Poids	450 kg
Longueur maximale des balles	1,3m
Diamètre maximum des balles	1,55m
Poids maximal des balles	1400 kg
Connexion hydraulique	Vérin à double effet
Pression d'huile (maxi. / mini.)	210 bars / 150 bars
Quantité d'huile (maxi. / mini.)	70 l / 20 l
Contre-pression maximum	15 bars



NB : Tanco Autowrap Ltd. se réserve le droit de modifier les caractéristiques techniques et/ou de construction sans avertissement préalable et sans obligation de modification sur les produits déjà livrés.

Tanco Autowrap Ltd n'est en aucun cas responsable des dommages pouvant être causés à la machine, aux personnes ou à tout autre équipement suite à un usage de la machine NON conforme aux instructions du présent manuel ou suite au NON-respect des consignes de sécurité.



IMPORTANT !

Assurez-vous à tout moment que personne ne se trouve dans la zone à risque de la pince coupante Bale Shear lorsque la machine est en marche.

La machine ne doit pas être manipulée par des personnes n'ayant pas les connaissances suffisantes pour l'utiliser en toute sécurité ou par des personnes âgées de moins de 16 ans.

Zones à risque

Tanco Autowrap Ltd. a donné la priorité à la sécurité de l'opérateur. Cependant, il est encore impossible de protéger les personnes contre l'ensemble des dangers pouvant survenir dans toutes les zones à risque de la machine. Nous avons donc mis en évidence ci-dessous une partie des dangers qui peuvent survenir lors de l'utilisation de la pince coupante Bale Shear I73.

Liquide hydraulique

Ne recherchez jamais de fuites de liquide hydraulique à mains nues. Utilisez un morceau de papier ou de carton à cet effet. N'oubliez pas que les liquides qui s'échappent à haute pression peuvent être invisibles mais peuvent facilement pénétrer la peau et provoquer des blessures graves et parfois permanentes.

Fonctionnement de la machine

Arrêtez toujours le tracteur, abaissez l'attelage au niveau du sol et coupez le moteur lorsque vous quittez la machine.

Ne laissez jamais tourner le moteur du tracteur lorsque vous procédez à l'installation ou à l'entretien de la pince coupante Bale Shear.

Procédure d'arrêt d'urgence.

Il est toujours beaucoup plus dangereux de travailler sur un équipement agricole quand le tracteur fonctionne.

Avant de nettoyer, lubrifier ou entretenir cette unité, respectez toujours la procédure d'arrêt d'urgence suivante :

1. Placez la commande de transmission du tracteur et la soupape de commande hydraulique en position neutre et amenez le moteur au ralenti.
2. Positionnez la pince coupante Bale Shear pour qu'elle repose entièrement au sol.
3. Serrez le frein de stationnement du tracteur.
4. Mettez le tracteur au ralenti, puis coupez le moteur et retirez la clé de contact.



L'opérateur a la responsabilité de s'assurer du bon respect de toutes les étapes des procédures d'utilisation de la pince coupante Bale Shear I73. A défaut, la pince coupante Bale Shear I73 pourrait s'ouvrir ou se fermer par inadvertance du fait d'une installation ou utilisation incorrecte.

Principes de sécurité

Les lames de la pince coupante Bale Shear sont très tranchantes. Vous devez toujours faire attention aux risques d'accidents pour les éviter au maximum. Lorsque vous utilisez la pince coupante Bale Shear I73, respectez les principes de sécurité suivants.

NE laissez pas la pince coupante Bale Shear ouverte quand vous ne l'utilisez pas.

NE laissez PERSONNE, ni humains ni animaux, s'approcher des parties mobiles de la machine.

NE laissez PAS la pince coupante Bale Shear ouverte si vous laissez la machine sans surveillance, même brièvement.

NE bloquez JAMAIS le mouvement des parties mobiles de la machine.

NE conduisez JAMAIS sur la route avec la pince coupante Bale Shear en position ouverte.

Dans la mesure du possible, assurez-vous toujours de l'absence d'objets dans les balles, qui pourraient endommager les lames.

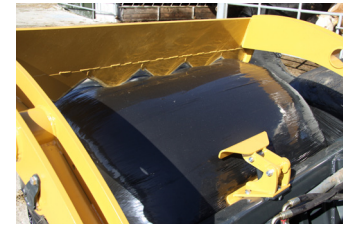
Vérifiez toujours la hauteur du bras du chargeur quand vous entrez dans un bâtiment, quand vous en sortez ou quand vous passez sous des câbles électriques.

Utilisation de la pince coupante Bale Shear pour les balles rondes

1. Pendant que la pince coupante Bale Shear est ouverte et que les dents reposent au sol, approchez-vous de la balle et faites avancer le tracteur jusqu'à ce que la balle soit pressée étroitement contre le bâti principal de la pince.



2. Déplacez le levier de commande hydraulique pour refermer le cadre de coupe sur la balle pendant que la pince se ferme et saisit le plastique.



3. Transportez la balle jusqu'à l'endroit où vous voulez la couper et utilisez le levier de commande hydraulique pour fermer la pince coupante Bale Shear afin qu'elle perce le ruban plastique et qu'elle tranche la balle jusqu'au centre.



4. Utilisez les leviers de commande pour qu'ils ouvrent presque entièrement la pince coupante Bale Shear, tout en levant le chargeur pour répandre efficacement les deux moitiés de la balle, soit sur le passage d'alimentation, soit sur la remorque d'affouragement.



5. Continuez à lever le chargeur pour dérouler le ruban plastique, qui est encore retenu par les mâchoires de la pince, et le séparer de la balle.

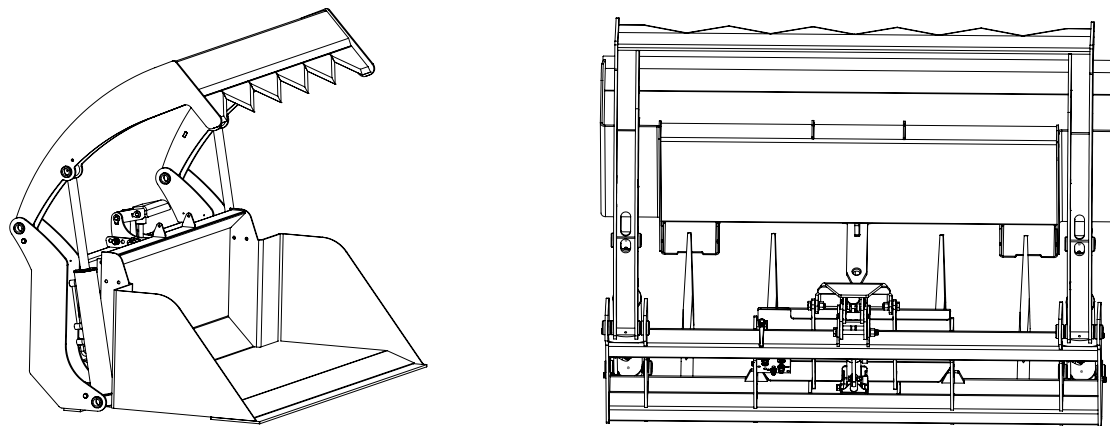


6. Évacuez le film plastique dans un endroit pratique, où il pourra être collecté pour recyclage en ouvrant entièrement la pince coupante Bale Shear.



Accrochage du godet

Pour utiliser ce godet, le kit d'attelage doit être assemblé. Le kit contient un axe et un système d'accrochage qui sera animé par le vérin du pince film.



1. Ouvrez le I73 à fond et inclinez l'outil vers l'avant. Alignez les dents extérieures face aux emplacements présents sur le godet.
2. Une fois les dents rentrées de moitié, inclinez l'outil à fond vers l'arrière afin de faire glisser le godet dans son emplacement.

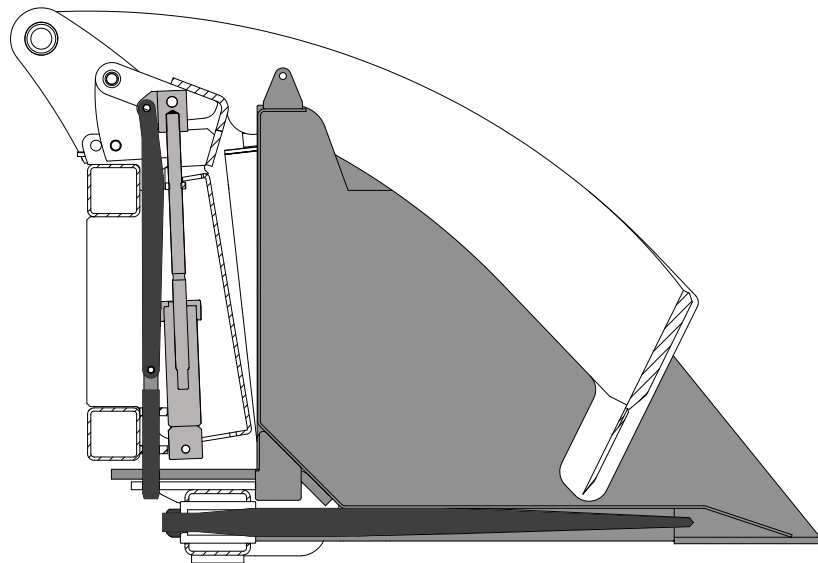
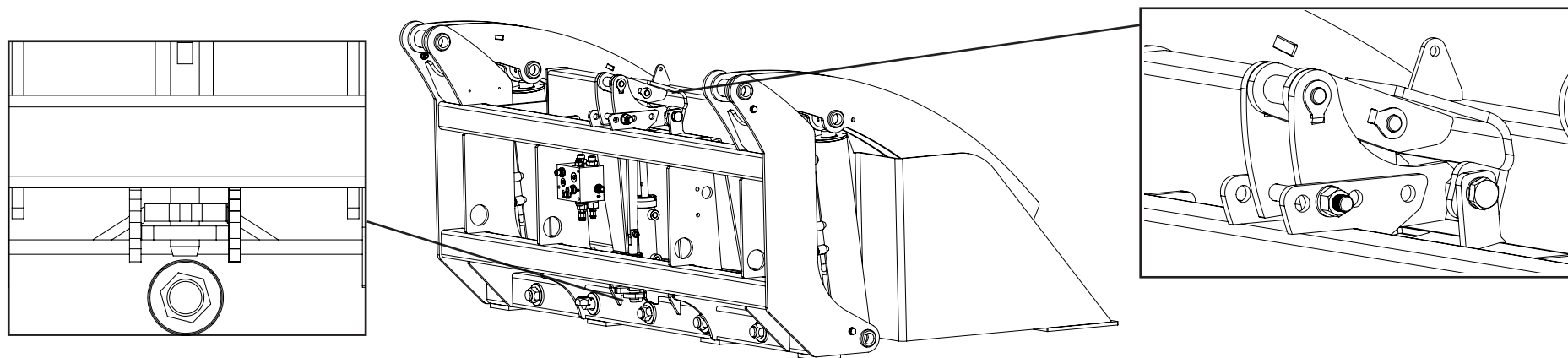


Fig. I74 - Vue de côté

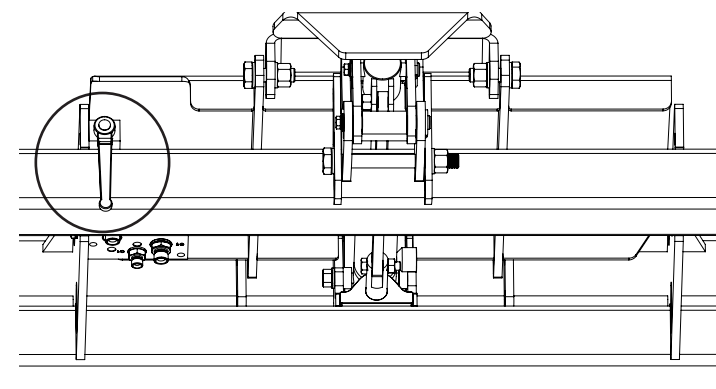
3. Fermez la lame : ceci permet d'enclencher le pince film et de verrouiller le godet.
Levez votre chargeur et inclinez l'outil vers l'avant afin de vous assurer que le godet est bien verrouillé



4. IMPORTANT

Fermez le robinet afin de condamner l'arrivée d'huile dans le vérin du pince film. Ceci est une sécurité afin d'éviter que le godet soit déverrouillé lors d'une fausse manœuvre.

5. Après avoir fermé le robinet de sécurité, ouvrez la lame à une hauteur qui vous permettra de travailler avec le godet.
6. Pour retirer le godet : ouvrez le robinet de sécurité, inclinez l'outil afin de faire glisser le godet en dehors de son emplacement



Lorsque vous n'utilisez pas la pince coupante, assurez-vous toujours qu'elle est complètement fermée. Graissez toujours les pivots à intervalles réguliers, par l'intermédiaire des raccords graisseurs.

Débranchez toujours tous les circuits hydrauliques et fermez entièrement la pince coupante Bale Shear avant d'effectuer toute opération de maintenance.

Assurez-vous toujours que les lames de la pince coupante Bale Shear sont bien tranchantes. Lorsque vous travaillez près des lames, portez toujours des vêtements de protection et utilisez toujours des gants de sécurité. En conditions normales d'utilisation, les lames n'ont besoin d'être aiguisées que lorsqu'elles sont endommagées. L'aiguisage doit uniquement être effectué avec une lime. N'utilisez pas de meuleuse portative car cela surchauffe les lames et réduit leur tranchant. Si les lames sont très endommagées, demandez conseil à votre revendeur Tanco.

Vérifiez régulièrement la pince coupante Bale Shear afin de vous assurer de l'absence de signes de corrosion ou de fuites, ou de tout autre problème. Cette vérification devrait porter sur toutes les pièces mobiles, les composants hydrauliques ainsi que sur le serrage et l'étanchéité de tous les raccords, en particulier les dents de la structure principale.

Avant d'utiliser la pince coupante Bale Shear, vérifiez toujours qu'elle est propre et qu'il n'y a aucun obstacle au mouvement des pièces mobiles.

GARANTIE

Conformément aux dispositions visées aux présentes, les vendeurs s'engagent à remédier, selon leur choix, soit par une réparation soit par un remplacement à tout défaut de matériau ou de fabrication constaté sur leur matériel dans un délai de douze mois à compter de la livraison dudit matériel à l'utilisateur d'origine, à l'exception des fournisseurs ou utilisateurs commerciaux pour lesquels la période de garantie est de six mois. En ce qui concerne la pince coupante « Bale Shear », la période de garantie est de 12 mois sur les pièces autres que les pièces d'usure.

Dans ce document, le terme « matériel » désigne le ou les articles décrit(s) dans les factures établies par les vendeurs mais n'inclut pas les équipements ou pièces ou accessoires de marque non fabriqués par les vendeurs. Les vendeurs, toutefois, s'engagent à transmettre à l'utilisateur d'origine, dans les limites prévues par la loi, toutes les garanties qui leur ont été accordées par les fournisseurs de ces équipements, pièces et accessoires.

Cette clause ne s'applique pas :-

- (a) au matériel qui a été revendu par l'utilisateur d'origine.
- (b) au matériel défectueux des suites d'une utilisation abusive ou inappropriée ou d'une négligence.
- (c) au matériel dont les marques d'identification ont été modifiées ou retirées.
- (d) au matériel qui n'a pas été soumis à l'entretien normal de base tel que le serrage des vis, écrous, dents, connecteurs de flexibles et raccords ni à la lubrification normale avec le lubrifiant recommandé.
- (e) à l'utilisation du matériel sur des tracteurs présentant une puissance excédant la valeur recommandée.
- (f) au matériel qui a été modifié ou réparé autrement que selon les instructions ou avec l'autorisation écrite du vendeur ou au matériel qui contient des pièces non fabriquées par les vendeurs ou pour lesquelles ce dernier n'avait pas consenti la réparation par écrit.
- (g) au matériel d'occasion ou tout élément constitutif de ce matériel.

Toutes les pièces retournées au vendeur, pour cause de défaut ou autre, doivent être envoyées en port payé. La réparation ou le remplacement des pièces ne pourra être effectué(e) qu'après réception par le vendeur d'une notification écrite du défaut éventuel, dans laquelle figureront également le nom de la personne auprès de laquelle le matériel a été acheté et la date d'achat, ainsi qu'une description détaillée du défaut rencontré, les circonstances d'apparition de celui-ci et le numéro de série de la machine, etc.

Les vendeurs ne sauraient être tenus pour responsables à l'égard des acheteurs et des utilisateurs d'origine ou successifs de leurs produits ni envers aucune autre personne, de tout type de perte, dommages ou blessures résultant de ou en rapport avec la fabrication, la vente, la manutention, la réparation, l'entretien, le remplacement ou l'utilisation du matériel ou le mauvais fonctionnement du matériel.

La déclaration et/ou les garanties faites par toutes les personnes (y compris les acheteurs, les salariés et autres représentants du vendeur), non conformes ou en contradiction avec ces conditions n'engagent en rien les vendeurs, à moins qu'elles ne soient délivrées par écrit et signées par un directeur des ventes.

RECOURS À LA GARANTIE

Si vous souhaitez avoir recours à la garantie, suivez la procédure suivante :

1 : Arrêtez immédiatement d'utiliser la machine.

2 : Consultez votre revendeur Tanco (fournisseur). Il pourra télécharger une demande de recours à la garantie en ligne. Vous devrez la remplir et l'envoyer par e-mail au distributeur, ainsi qu'à la personne concernée chez Tanco. Veuillez vous assurer que tous les champs du formulaire sont renseignés avec les informations appropriées.

3 : Consultez votre revendeur Tanco (fournisseur) et demandez-lui de transmettre votre demande et la pièce défectueuse.

DÉCLARATION DE CONFORMITÉ CE

CONFORMEMENT AUX DIRECTIVES 2006/42/EC

Le fabricant :
Tanco Autowrap Ltd
Bagenalstown
Co. Carlow
IRLANDE

CERTIFIE QUE LE PRODUIT CI-DESSOUS :
TANCO AUTOWRAP
MODÈLE : Pince coupante Bale Shear I73
N° DE SÉRIE :

Auquel se rapporte la présente déclaration, est conforme aux prescriptions primordiales de la Directive 2006/42/EC.

Afin de respecter ces prescriptions primordiales en matière de santé et de sécurité, les dispositions harmonisées des normes ci-dessous ont été particulièrement prises en considération :

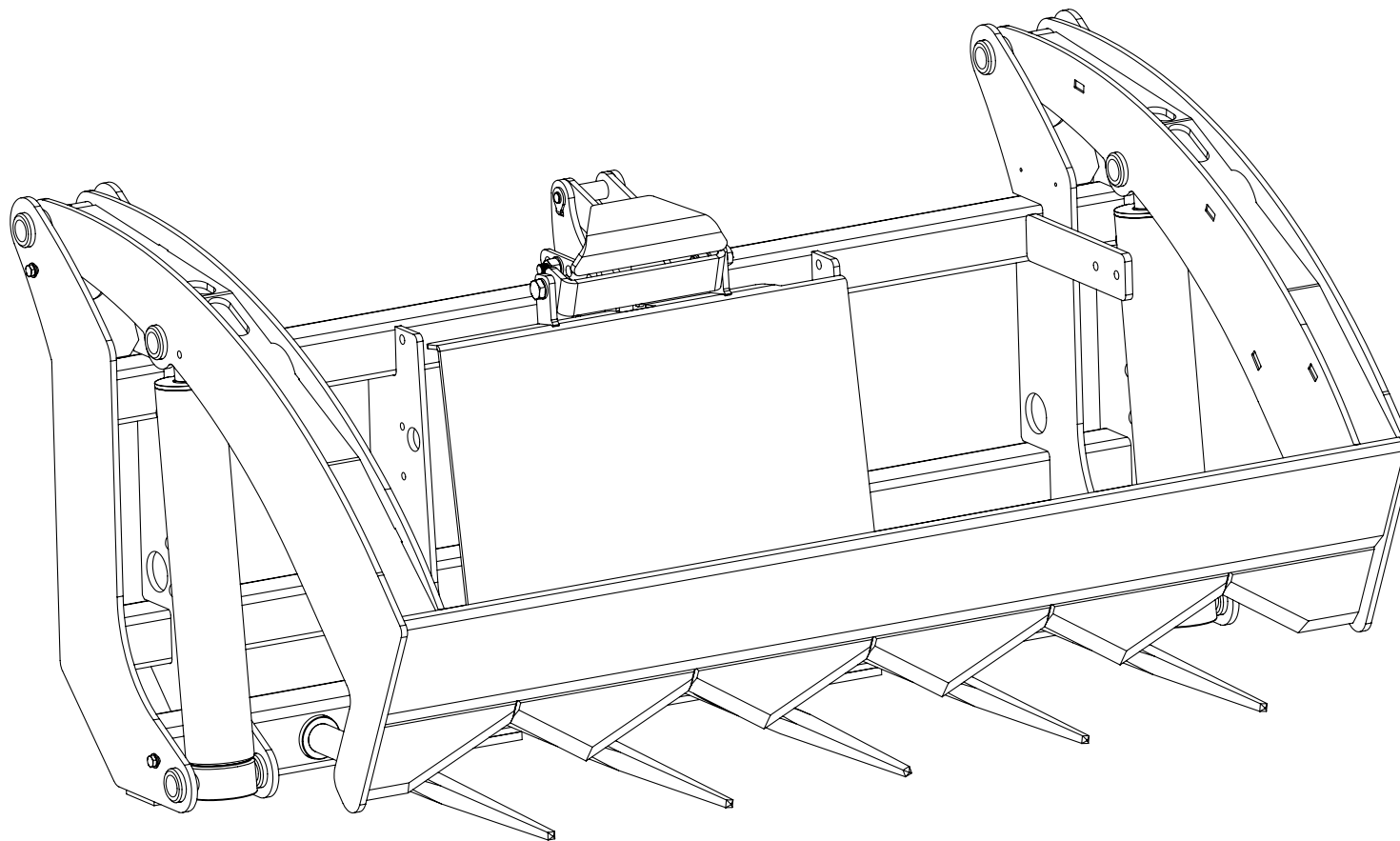
ISO 12100, EN 294, prEN 703, EN ISO 13857, EN ISO 4254-1, prEN 982.

DATE : 01/11/2011

Signature :



Con Hourihane, Directeur technique



I73 Ersatzteilliste

Wir empfehlen, nur Originalteile als Ersatzteile zu verwenden.

Befolgen Sie bei der Bestellung von Ersatzteilen bitte die folgenden Schritte:

1. Stellen Sie anhand der detaillierten Zeichnungen fest, welches Teil Sie benötigen.
2. Haben Sie das benötigte Teil identifiziert, geben Sie die Teilnummer auf dem Bestellschein an, mit dem Sie das/die Ersatzteil/e bestellen.
3. Geben Sie bei jeder Bestellung die Serien- und die Modellnummer Ihrer Maschine an.
4. Alle Bestellungen müssen über Ihren Tanco-Händler vor Ort erfolgen und müssen Tanco Autowrap als Fax oder E-Mail erreichen.

I73 Spare Parts List

We recommend that when you require spare parts you use only original parts.

When ordering spare parts please follow the following steps;

1. Identify the part you require using the detailed drawings.
2. Once you have identified the part you require reference the item number relating to the part on the item list where you will find the part number and description of the part you require. You will be required to give the complete part no and description when ordering your part(s).
3. When ordering you must give the Serial Number and Model Number of the machine.
4. All orders must go through your local Tanco Dealer, and must be either faxed or e-mailed to Tanco Autowrap.

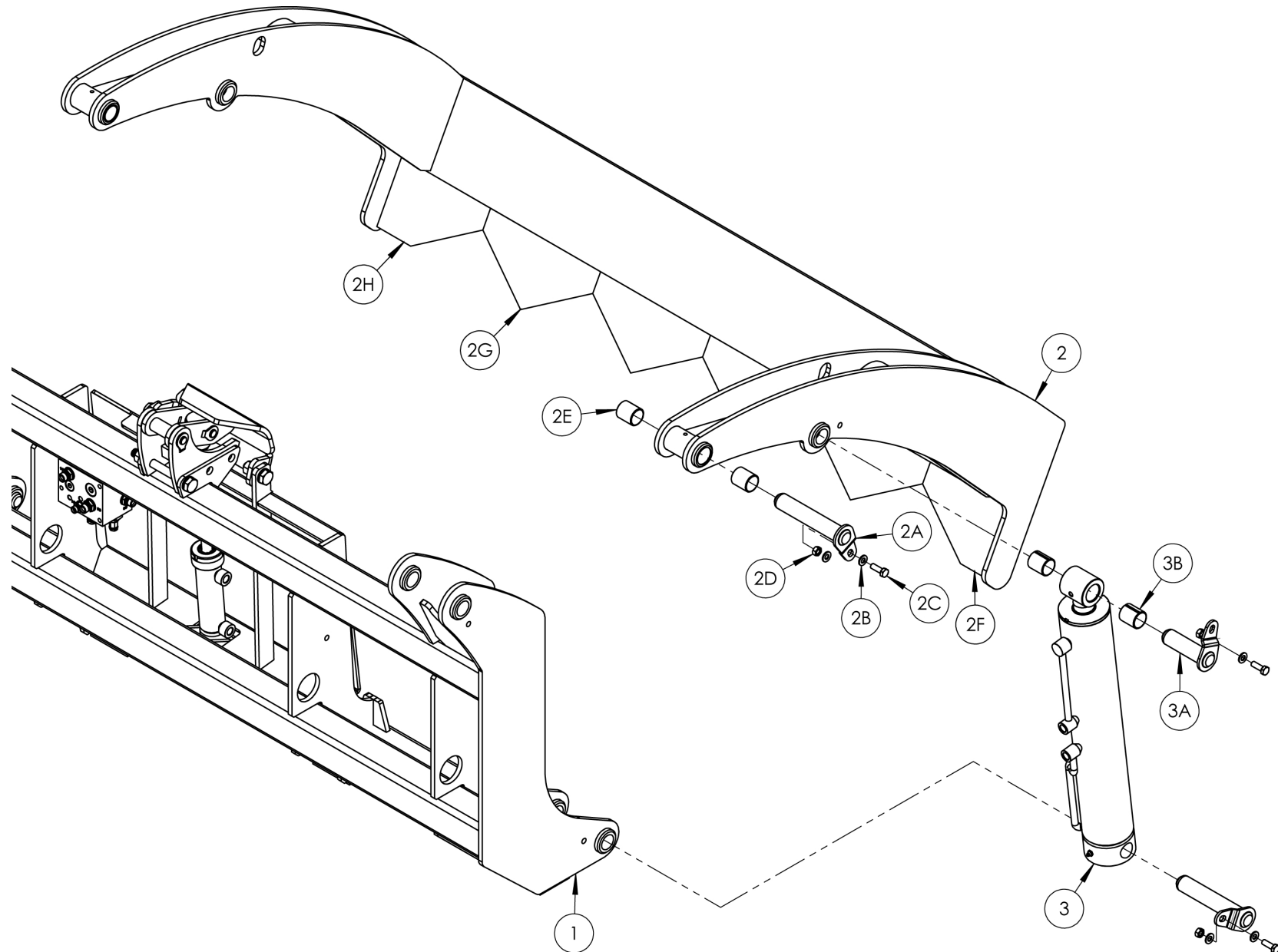
Liste des pièces de rechange I73

Si vous avez besoin de pièces de rechange, nous vous recommandons de n'utiliser que des pièces garanties d'origine.

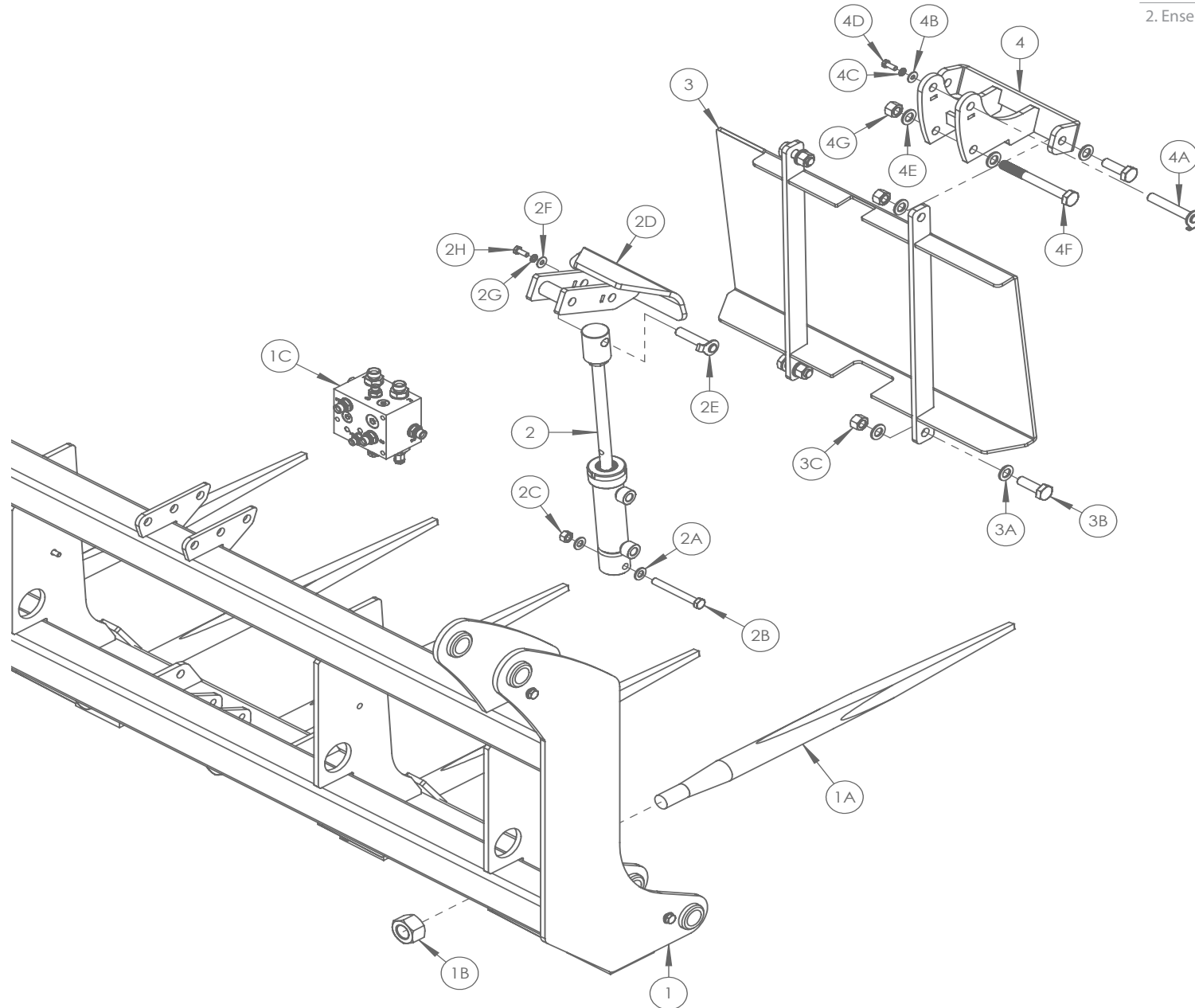
Pour toute commande de pièces de rechange, veuillez suivre les étapes suivantes :

1. Identifiez la pièce dont vous avez besoin à l'aide des schémas détaillés.
2. Après avoir identifié la pièce dont vous avez besoin, relevez son numéro de référence dans la liste des pièces dans laquelle vous trouverez également la description de la pièce requise. Lors de la commande, vous devez indiquer la référence et la description complètes de la pièce.
3. Lors de la commande, vous devrez mentionner le numéro de série et le numéro de modèle de la machine.
4. Vous devez effectuer toutes les commandes auprès de votre revendeur Tanco local et les faxer ou les envoyer par e-mail à Tanco Autowrap.

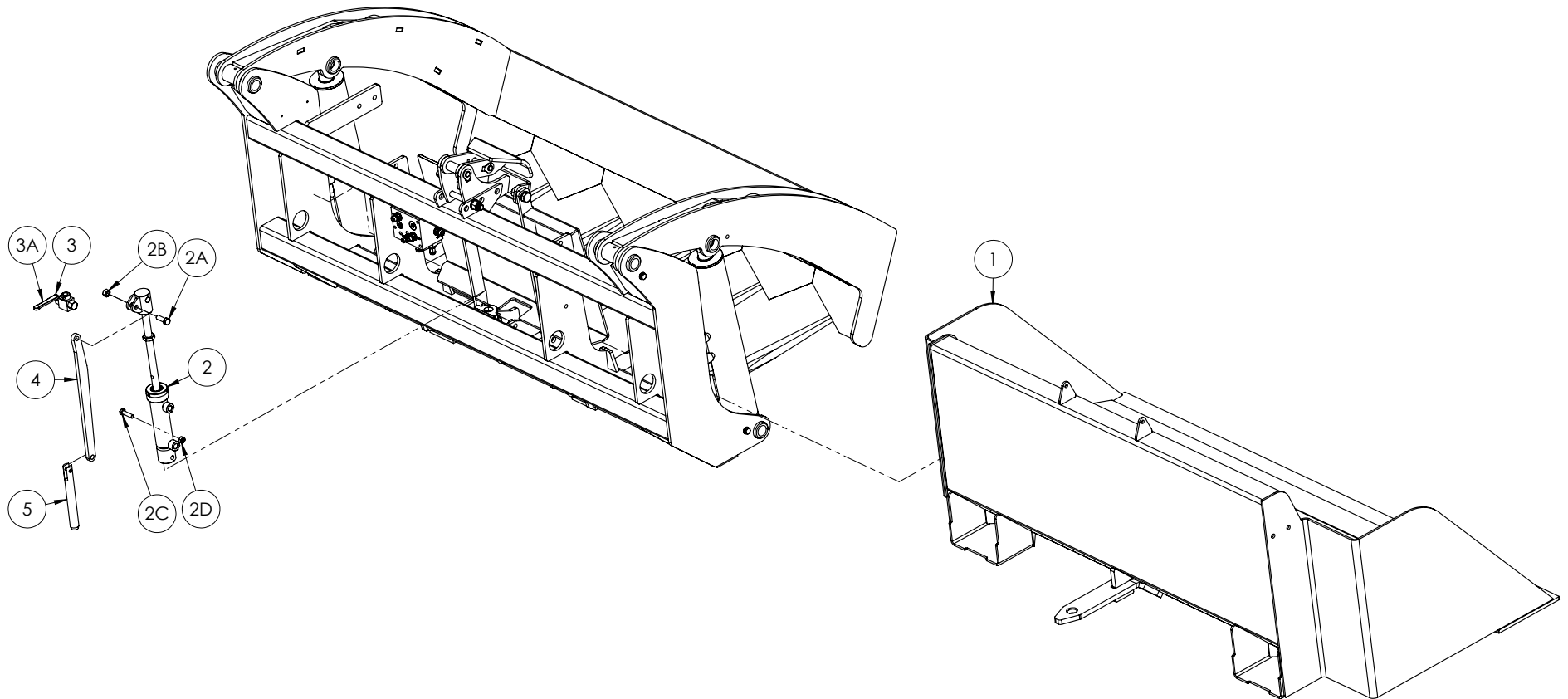
KAPITEL CHAPTER CHAPITRE		SEITE PAGE PAGE	BENENNUNG	DESCRIPTION	DESIGNATION
1	4		Schneidmesser-Baugruppe	Cutter Assembly	Assemblage du dispositif de coupe
	5		1.1 Schneidmesser-Baugruppe	1.1 Cutter Assembly	1.1. Assemblage du dispositif de coupe
2	6		Rückplatten- und Greiferbausatz	Back Plate & Gripper Assembly	Ensemble de plaque arrière et pince
	7		2.1 Rückplatten- und Greiferbausatz	2.1 Back Plate & Gripper Assembly	2.1 Ensemble de plaque arrière et pince
3	8		I73 Schaufel	I74 Bucket Assembly	Kit godet i73
	9		3.1 I73 Schaufel Bausatz	3.1 I74 Bucket Assembly	3.1 Kit godet i73



POS. NR. POS. NR. POS. NO.	TEILE NR. PART NR. PIECE NO.	STUCK QUANTITY QUANTITEE	BENENNUNG	DESCRIPTION	DESIGNATION	TECHNISCHE ANGABEN TECHNICAL DATA DONNEES TECHNIQUES
1	7001100	1	I73 Hauptrahmen	I73 Main Frame	Châssis principal I73	
2	7002000	1	70 Schneidrahmen	70 Cutter Frame	Bâti du dispositif de coupe 70	
2A	7005020	4	Schneidrahmen-Drehstift	Cutter Frame Pivot Pin	Axe d'articulation du bâti du dispositif de coupe	
2B	Z10-02-10	12	Unterlegscheibe	Flat Washer	Rondelle plate	10mm
2C	Z26-0635	6	Sechskant-Set	Hex Set	Vis de régl. Hex	M10 x 35mm
2D	Z23-10	6	Feststellmutter	Locknut	Contre-écrou	10mm
2E	Z03-20-34	4	DU-Buchse	DU Bush	Douille DU	32mm ID X 40mm Long
2F	7004007	1	Klinge rechte seite	Blade RHS	Pale côté droit	
2G	7004005	4	Klinge Punkt	Blade Point	Pale Point	
2H	7004006	1	Klinge linke seite	Blade LHS	Pale côté gauche	
2I	34061915	2	Schmiernippel	Grease Nipple	Raccord graisseur	90 Degree M8
3	7008011	2	I73-Ballenspalter-Zylinder	I73 Bale Splitter Cylinder	Vérin de découpe de balle I73	
3i	7008001	1	Dichtsatz	Seal Kit		
3A	7005010	2	Schneid-Zylinderstift	Cutter Cylinder Pin	Goupille du vérin de dispositif de coupe	
3B	Z03-20-35	4	DU-Buchse	DU Bush	Douille DU	32mm ID X 30mm Long



POS. NR. POS. NR. POS. NO.	TEILE NR. PART NR. PIECE NO.	STUCK QUANTITY QUANTITEE	BENENNUNG	DESCRIPTION	DESIGNATION	TECHNISCHE ANGABEN TECHNICAL DATA DONNEES TECHNIQUES
1	7001100	1	I73 Haupt-rahmen	I73 Main Frame	Châssis principal I70	
1A	Z001-072	5	Ballenzinken	Bale Tine	Dent pour balle	
1B	Z001-243	5	Zinkenmutter	Tine Nut	Écrou de dent	
1C	7008050	1	Rundballenteiler Eingebautes Ventil	Bale Shear Intergrated Valve	Vanne intégrée de pince coupante Bale Shear	
2	7008020	1	Greifzylinder	Gripper Cylinder	Vérin de la pince	
2A	Z10-02-12	2	Unterlegscheibe	Flat Washer	Rondelle plate	12mm
2B	Z26-092B	1	Sechskantschraube	Hex Bolt	Boulon Hex	M12 x 100mm
2C	Z23-12	1	Feststellmutter	Locknut	Contre-écrou	12mm
2D	7003200	1	Oberer Kunststoffgreifer	Plastic Top Grab	Saisie du haut plastique	
2E	7005040	1	Greifzylinderstift	Gripper Cylinder Pin	Goupille du vérin de pince	
2F	Z11-02-081	1	Dichtring	Mud Washer	Rondelle de pare-boue	8mm
2G	Z12-02-08	1	Federscheibe	Sping Washer	Rondelle à ressort	12mm
2H	Z26-039S	1	Sechskant-Set	Hex Set	Vis de régl. Hex	M8 x 20mm
2i	7008002	1	Dichtsatz	Seal Kit		
3	7003220	1	I73 Rückplatte	I73 Back Plate	Plaque arrière I73	
3A	Z10-02-16	5	Unterlegscheibe	Flat Washer	Rondelle plate	16mm
3B	Z26-124S	4	Sechskant-Set	Hex Set	Vis de régl. Hex	M16 x 50mm
3C	Z23-16	2	Feststellmutter	Locknut	Contre-écrou	16mm
4	7001200	1	I73 Greiferbügel	I73 Gripper Bracket	Support de pince I73	
4A	7005030	1	Greifer-Drehstift	Gripper Pivot Pin	Axe d'articulation de la pince	
4B	Z11-02-081	1	Dichtring	Mud Washer	Rondelle de pare-boue	8mm
4C	Z12-02-08	1	Federscheibe	Sping Washer	Rondelle à ressort	8mm
4D	Z26-039S	1	Sechskant-Set	Hex Set	Vis de régl. Hex	M8 x 20mm
4E	Z10-02-16	5	Unterlegscheibe	Flat Washer	Rondelle plate	16mm
4F	Z26-1355B	1	Sechskantschraube	Hex Bolt	Boulon Hex	M16 x 150mm
4G	Z23-16	3	Feststellmutter	Locknut	Contre-écrou	16mm



Tanco Autowrap - I73

Ersatzteilliste / Spare Parts Manual / Liste des pièces de rechange

3.1 I73 Schaufel Bausatz

3.1 I74 Bucket Assembly

3.1 Kit godet i73

POS. NR. POS. NR. POS. NO.	TEILE NR. PART NR. PIECE NO.	STUCK QUANTITY QUANTITEE	BENENNUNG	DESCRIPTION	DESIGNATION	TECHNISCHE ANGABEN TECHNICAL DATA DONNEES TECHNIQUES
	I74	1	I73 Schaufel Bausatz	I73 Bucket Kit	Kit godet i73	
1	7003330	1	I73 Schaufel	I73 Bucket	Godet i73	
2	7008020	1	Greifer Zylinder	Gripper Cylinder	Vérin pince film	
2A	Z26-083B	1	Schraube	Hex Bolt	Vis hex	M12 X 35 H/T
2B	Z23-12	1	Sicherungsmutter	Locknut	Ecrou frein	12mm
2C	Z26-064B	1	Schraube	Hex Bolt	Vis Hex	M10 x 40
2D	Z23-10	1	Sicherungsmutter	Locknut	Ecrou frein	10mm
3	TKI74-A00-HYD	1	Hydraulik Bausatz	Hydraulic Kit	Kit hydraulique	I74
3A	Z01-16-04	1	Absperrhahn	Shut Off Valve"	Vanne de sécurité	"1/4"
4	7001119	1	I73 Schaufel Bolzenaufnahme	I73 Bucket Plunger Pivot	Bielle de liaison	
5	WA89-014	1	866/968 - Saugbolzen	866/968 - Plunger Pin	Axe de verrouillage	