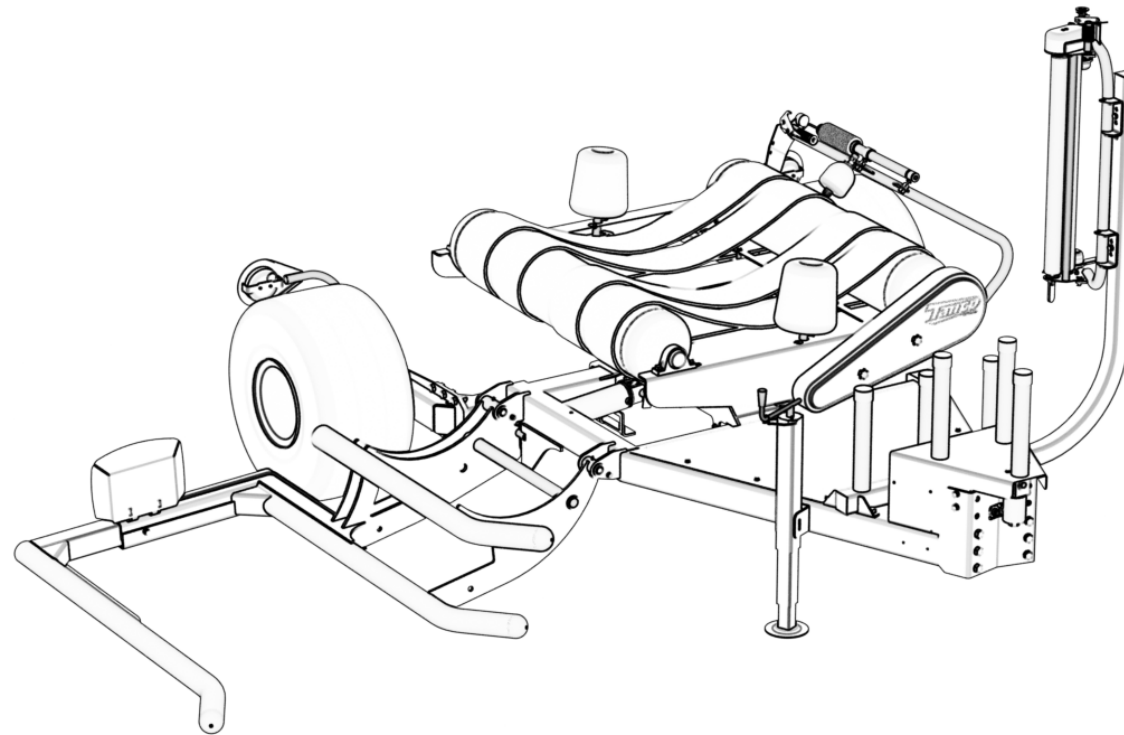


A100 EH Autowrap



Manual do Operador

ÍNDICE

Capítulo	Conteúdos	Página
1	AUTOCOLANTES DE SEGURANÇA	2
2	INTRODUÇÃO	3
3	ESPECIFICAÇÕES TÉCNICAS	5
4	PRECAUÇÕES DE SEGURANÇA	7
5	PLASTIFICAÇÃO DE FARDOS	12
6	CONFIGURAÇÕES DA MÁQUINA	14
7	INFORMAÇÃO DO CONTROLADOR	20
8	SISTEMA ELETROHIDRÁULICO	27
9	RESOLUÇÃO DE PROBLEMAS	30
10	MANUTENÇÃO	33
11	GARANTIA	35
12	DECLARAÇÃO DE CONFORMIDADE	36

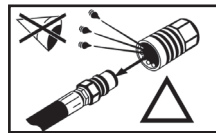
Os autocolantes de segurança que se seguem foram colocados na máquina nas áreas indicadas. Destinam-se a garantir a sua segurança pessoal e a de terceiros que trabalhem consigo. Circunde a máquina e verifique o conteúdo e os locais onde se encontram estes autocolantes. Reveja estes autocolantes e as instruções de funcionamento no manual em conjunto com os operadores da máquina. Assegure-se de que estes autocolantes estão sempre legíveis. Se não estiverem legíveis, substitua-os.



1. Leia atentamente o manual do utilizador



2. Quando a máquina estiver em funcionamento, mantenha-se afastado



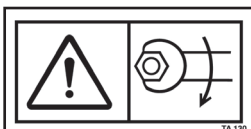
3. Os tubos flexíveis estão sempre sob pressão



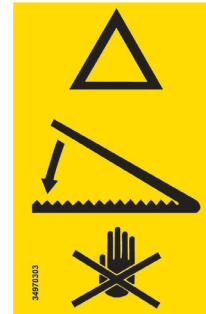
4. Não exceda a velocidade da plataforma giratória de 30 R.P.M



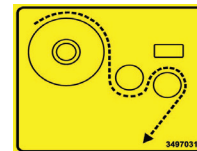
5. Leia o manual do utilizador para saber qual o funcionamento correto



6. Certifique-se de que as porcas estão sempre apertadas



7. Perigo: mantenha as mãos afastadas das lâminas afiadas

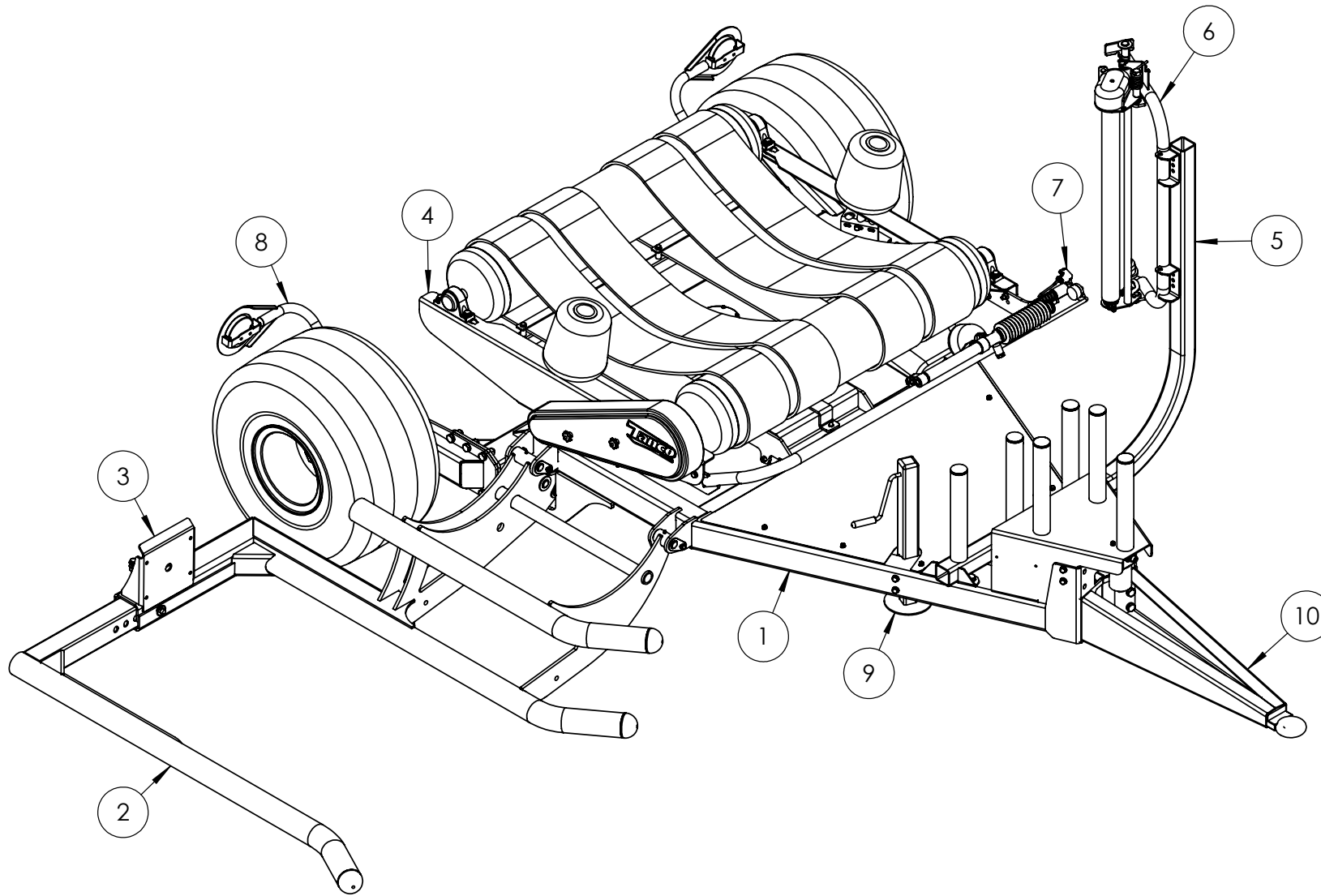


8. Aplicação da película no pré-estecedor

A Tanco Autowrap Ltd felicita-o pela sua escolha da máquina de plastificação de fardos TANCO AUTOWRAP A100 EH. Temos a certeza de que ficará satisfeito com a máquina e de que terá o prazer do seu investimento durante muitos anos.

Este manual tem como objetivo explicar a forma como a TANCO AUTOWRAP A100 EH está configurada, é acoplada a um trator, utilizada e como funciona: em conjunto com a lista de peças sobressalentes, este manual é uma referência para manutenção e resolução de problemas. Mantenha este manual em boas condições pois o mesmo faz parte da máquina.

Leia atentamente este manual e especialmente as instruções de segurança, antes de ligar a máquina. Siga minuciosamente as instruções, se ocorrerem problemas, verifique o guia de resolução de problemas para tentar estabelecer o problema. Peça conselhos ao seu distribuidor antes de tentar algo que possa piorar o problema.



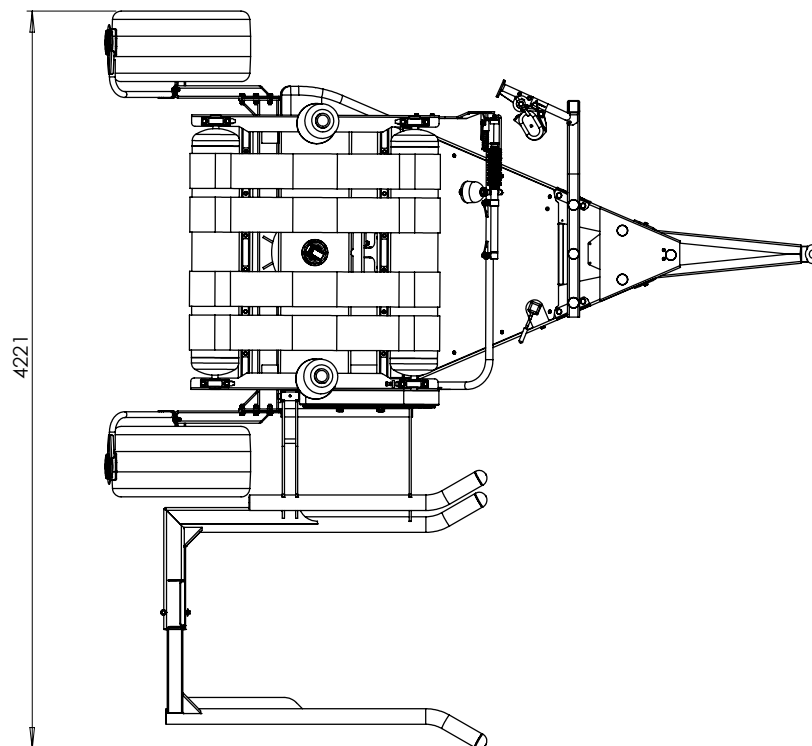
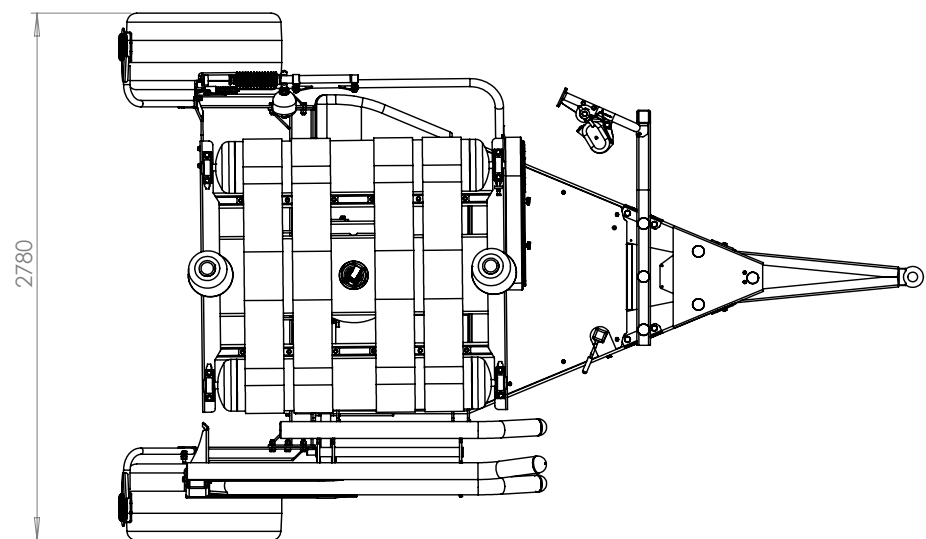
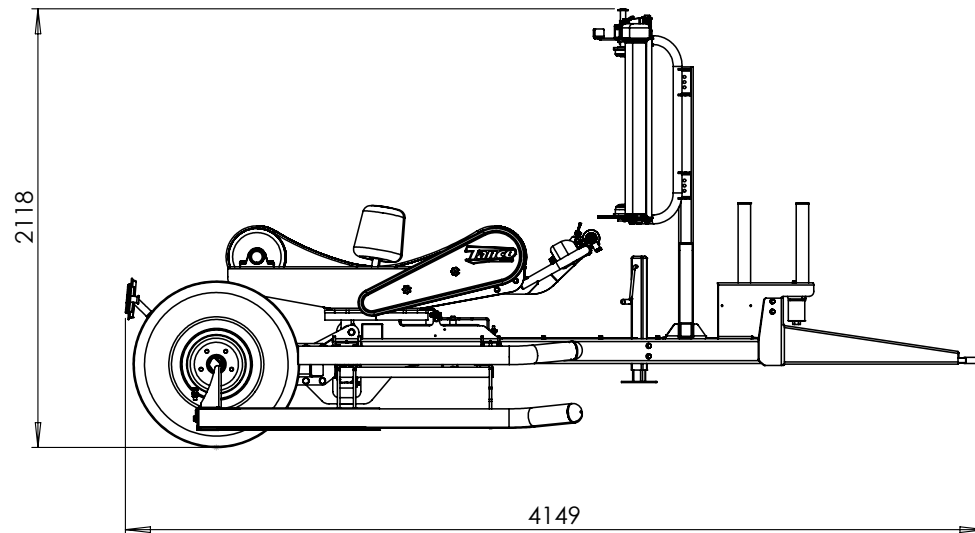
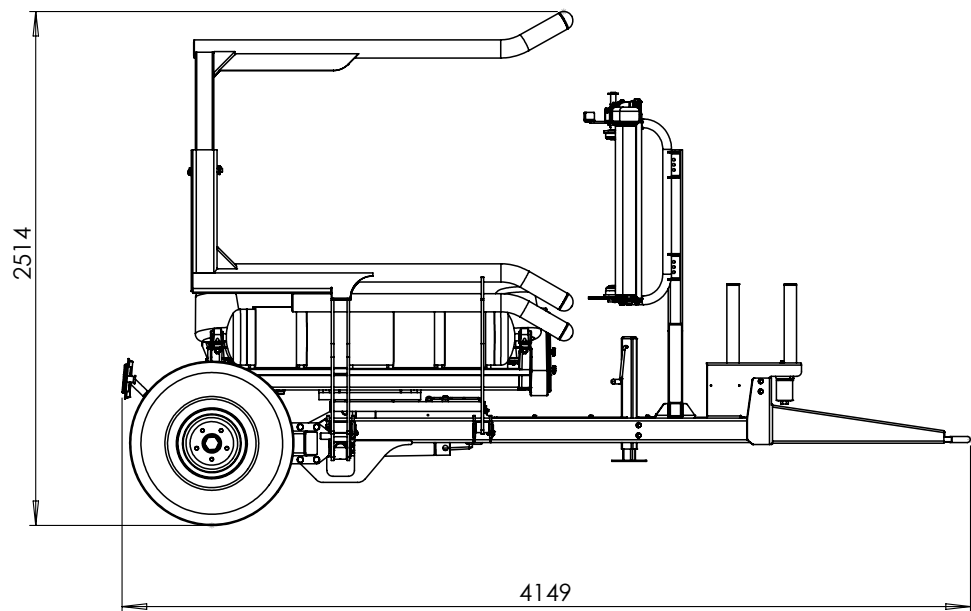
N.º de item	Descrição
1	Chassis
2	Braço de carga
3	Paragem do fardo
4	Plataforma giratória
5	Estrutura da montagem do dispensador
6	Dispensador
7	Corte e início
8	Faróis
9	Macaco
10	Engate

Especificações técnicas	A100 EHAutowrap
Altura	2410 mm
Largura	2760 mm
Comprimento	4100 mm
Peso	1460 kg
Velocidade da plataforma de plastificação (recomendada)	28 R.P.M
Velocidade da plataforma de plastificação (máx.)	30 R.P.M.
Diâmetro máximo do fardo	1500 mm
Peso máximo do fardo	1200 kg
Pré-estecedor(es)	1 x 750 mm largura; 55 e 70% elasticidade
Ligação hidráulica	2 x 1/2" m.c.
Pressão do óleo	150 bar
Quantidade de óleo	25 l/min
Contrapressão máxima	10 bar
Ligação elétrica	12 V CC

Equipamento opcional

Engrenagens do dispensador 33%

Conjunto de inclinação final



RECOMENDAÇÕES DE SEGURANÇA GERAIS

Princípios básicos

Antes de operar a máquina, assegure-se sempre de que o trator e a máquina cumprem as regras de segurança no trabalho e de tráfego rodoviário.

1. Para além das recomendações incluídas neste manual, deve ser igualmente respeitada a legislação sobre segurança no trabalho e de prevenção de acidentes.
2. Os avisos são colocados na máquina, especificando as recomendações de segurança para prevenir acidentes.
3. Antes de viajar em estradas públicas, o utilizador deverá assegurar que a máquina está em conformidade com os regulamentos de trânsito.
4. Antes de colocar a máquina em funcionamento, o utilizador deverá estar familiarizado com os comandos da mesma, os dispositivos de manipulação e respetivas funções. Quando a máquina entrar em funcionamento, já será demasiado tarde para o fazer!
5. Não utilize vestuário demasiado folgado que poderá ficar preso nas peças móveis.
6. O trator deverá estar equipado com uma cabina de segurança.
7. Antes de colocar a máquina em funcionamento e começar a trabalhar, verifique a área circundante (ter cuidado com as crianças!). Certifique-se de que existe visibilidade suficiente. Mantenha todas as pessoas e animais afastados da zona de perigo da máquina (risco de proteção!!).
8. É estritamente proibido carregar pessoas e animais sobre a máquina enquanto esta estiver em funcionamento ou a ser transportada.
9. A máquina só deve estar acoplada ao trator utilizando os meios fornecidos e de acordo com as normas de segurança atuais em vigor.
10. Deve ter-se cuidado especial quando se acoplar ou remover a máquina do trator.
11. Antes de transportar a máquina em estradas públicas, assegure-se de que estão bem colocadas todas as proteções e todos os indicadores (luzes, refletores) exigidos por lei e que os mesmos estão a funcionar bem.
12. Todos os comandos de funcionamento (fios, cabos, hastes, etc.) devem estar posicionados de forma a não poderem ser ativados acidentalmente, podendo provocar acidentes ou danos.
13. Antes de viajar em estradas públicas, coloque a máquina em posição de transporte, conforme indicado neste manual do utilizador.
14. Nunca abandone o assento do trator enquanto a máquina estiver em funcionamento.
15. A velocidade de condução deve adaptar-se às condições do terreno bem como às estradas e caminhos. Evite sempre alterações bruscas de direção.



16. Antes de utilizar a máquina, assegure-se de que todas as proteções estão bem colocadas e em boas condições. Se estiverem desgastadas ou danificadas, substitua-as imediatamente.
17. Antes de utilizar a máquina, verifique o aperto de todas as porcas e parafusos, em especial nos elementos de fixação (lanças de lâmina, facas, pás, etc.).
18. Mantenha-se afastado da área de funcionamento da máquina.
19. Aviso! Poderá existir perigo de esmagamento ou corte quando os componentes são operados por comandos hidráulicos ou pneumáticos.
20. Antes de deixar o trator ou antes de fazer uma regulação, manutenção ou reparação na máquina, desligue o motor, retire a chave da ignição e espere até que todas as peças móveis estejam totalmente paradas.
21. Não se interponha entre o trator e a máquina exceto quando o travão de mão estiver muito apertado e/ou quando tiverem sido colocados bloqueios por baixo das rodas.
22. Antes de efetuar quaisquer regulações, manutenções ou reparações, assegure-se de que a máquina não pode arrancar acidentalmente.

Acoplar utensílios ao trator

1. Quando acoplar ou remover a máquina e o trator, coloque a alavanca de controlo de elevação hidráulica de forma a não poder ser acionada acidentalmente.
2. Quando acoplar a máquina à ligação hidráulica do trator, assegure-se de que o diâmetro dos pernos de ligação correspondem ao diâmetro das juntas esféricas.
3. Aviso! Pode existir o perigo de esmagamento e corte na zona de elevação da ligação hidráulica do trator!
4. Não se interponha entre o trator e a máquina quando estiver a operar a alavanca exterior do mecanismo de elevação.
5. Durante o transporte, o mecanismo de elevação da máquina deve estar estabilizado pelas barras de tração do trator para evitar flutuação e inclinação lateral.
6. Quando transportar a máquina, bloqueie a alavanca de controlo de elevação hidráulica na respetiva posição para que a máquina não seja baixada acidentalmente.

Sistemas hidráulicos

1. Aviso! O sistema hidráulico está sob pressão.
2. Quando estiver a aplicar motores hidráulicos ou cilindros, assegure-se de que as ligações foram corretamente feitas segundo as instruções dos fabricantes.
3. Antes de ligar os tubos flexíveis ao sistema hidráulico do trator, assegure-se de que o trator e os circuitos da máquina não estão sob pressão.



4. Recomenda-se vivamente que o utilizador marque as ligações hidráulicas entre o trator e a máquina para evitar que se estabeleçam ligações incorretas.
Aviso! As funções podem ser revertidas (por exemplo: elevar/baixar)
5. Verifique regularmente os tubos flexíveis hidráulicos! Os tubos flexíveis desgastados ou danificados devem ser imediatamente substituídos. As peças sobressalentes devem estar de acordo com as recomendações dos fabricantes no que se refere a especificações e qualidade.
6. Se for encontrada uma fuga, tome todas as precauções necessárias para evitar acidentes.
7. Qualquer líquido sob pressão (em especial óleo do sistema hidráulico) pode penetrar na pele e causar ferimentos graves. Caso sofra ferimentos, consulte imediatamente um médico pois pode haver o perigo de infeção.
8. Antes de efetuar quaisquer ajustes, manutenções ou reparações, baixe a máquina, despressurize o circuito, desligue o motor e retire a chave da ignição.

Manutenção segura

1. Antes de verificar se existe alguma falha na máquina e antes de proceder aos ajustes, manutenções ou reparações na máquina, desligue o motor e retire a chave da ignição.
2. Verifique regularmente o aperto das porcas e parafusos. Aperte-os de novo se necessário.
3. Se a máquina estiver levantada, apoie-a numa posição estável antes de prosseguir com os trabalhos de manutenção.
4. Quando substituir uma peça de trabalho, utilize luvas de proteção e utilize apenas ferramentas padronizadas.
5. É proibido eliminar óleo, graxa ou filtros. Estes produtos devem ser entregues a empresas de eliminação de resíduos para proteção do ambiente.
6. Desligue a fonte de alimentação antes de efetuar trabalhos no sistema elétrico.
7. Verifique regularmente as proteções de segurança, em especial as que estiverem mais sujeitas a desgaste. Se estiverem danificadas, substitua-as imediatamente.
8. As peças sobressalentes utilizadas devem estar em conformidade com as especificações e normas conforme definido pelo fabricante. Utilize apenas peças genuínas TANCO.
9. Antes de serem efetuados trabalhos de soldagem elétrica no trator ou na máquina acoplada, desligue o gerador e os terminais da bateria.
10. As reparações em elementos sob pressão ou tensão (mola, acumuladores, etc.) só devem ser levadas a cabo por pessoal competente e com equipamento normalizado.

Instruções de segurança especiais

1. Antes de efetuar trabalhos na máquina pare o motor do trator.
2. Utilize a barra de segurança (1) para preparar a estrutura de inclinação (2) antes de tentar efetuar trabalhos nesta área. (Ver Fig 1.1)
3. Durante o funcionamento da máquina, o perno de segurança (1) é colocado no braço de carga (2) conforme se mostra na Fig 1.2
3. Durante o transporte, o perno de segurança (2) deve ser colocado na posição inversa conforme se mostra na Fig 1.3
4. Levante sempre o braço de elevação e aplique o perno de segurança antes de transportar a máquina nas estradas públicas.
5. Os braços de elevação devem ser sempre baixados antes de trabalhar com a plataforma rotativa.
6. Assegure-se de que os rolos da plataforma estão paralelos ao braço de elevação antes de este ser levantado.

Fig 4.1 Preparação da estrutura de inclinação

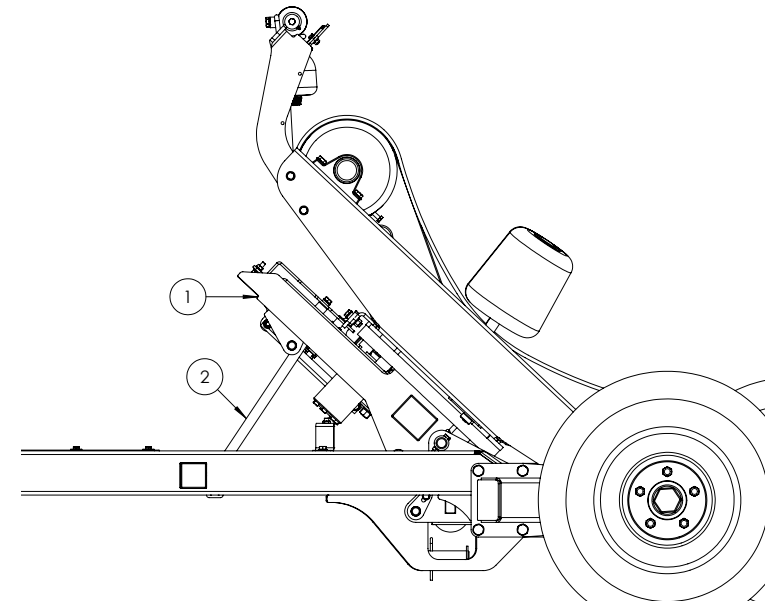


Fig 4.2 Perno de segurança do braço de carga; posição de trabalho

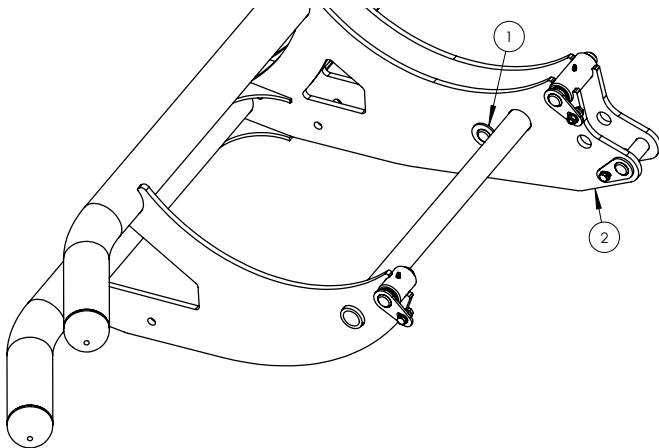
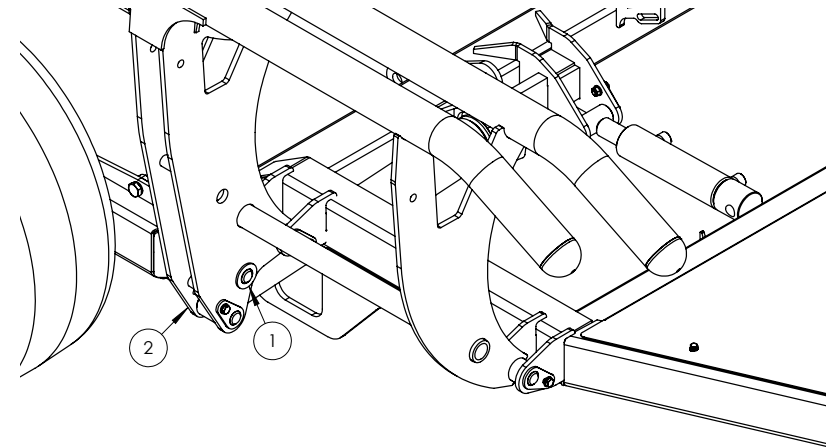


Fig 4.3 Perno de segurança do braço de carga; posição de transporte



Instruções de segurança no funcionamento

1. Os utilizadores devem manter sempre as mãos sobre os comandos quando a máquina está a ser utilizada.
2. A unidade de controlo e os comandos de nível da Autowrap devem ser sempre mantidos na cabina do trator. O utilizador não deve nunca abandonar a cabina do trator quando a máquina estiver em movimento.
3. Mantenha sempre os espetadores afastados da máquina. A zona de perigo tem cerca de 5 metros.
4. Tenha cuidado com a plataforma rotativa e as peças móveis.
5. Se não for operada corretamente, o fardo pode voar da plataforma rotativa. Devem estar sempre colocados os rolos de suporte finais. Não exceda a velocidade recomendada para a plataforma giratória de 30 rpm. A deformação em fardos combinada com uma plataforma giratória com velocidade excessiva pode ser perigoso.
6. Deve ser tido cuidado na inclinação dos fardos desde a máquina em terreno inclinado e durante o manuseamento seguinte para assegurar que os mesmos não rolam, podendo causar situações de perigo.

PENSE SEMPRE NA SUA SEGURANÇA E NA DOS OUTROS

Princípios de plastificação de fardos

As vantagens da silagem de fardos redondos são inúmeras: menos unidades de alimentação, sistema de colheita flexível, grande capacidade e possibilidade de venda de unidades de alimentação.

Em princípio, ocorrem os mesmos processos de fermentação quer a forragem seja colocada num silo ou pressionada em fardos e embalada em plástico, ou seja a fermentação de ácido láctico em condições anaeróbicas. O oxigénio contido no fardo tem de ser expelido antes que a fermentação comece.

A erva deve ser seca para aproximadamente 30-40% de conteúdo sólido. O conteúdo sólido pode ser determinado virando a erva à mão. Se forem expelidas gotas de líquido da erva, o conteúdo sólido é menor que 25%. Um conteúdo sólido baixo (erva molhada) pode causar um aumento da fermentação de ácido butírico se não forem adicionados conservantes à erva. Se o conteúdo sólido for demasiado elevado, (mais de 50%), não ocorrerá a fermentação normal e existirá oxigénio suficiente no fardo para produzir fungos de bolor.

A enfardadeira

É vital que enfardadeira produza fardos compactos e bem formados uma vez que os fardos mal formados podem ser difíceis de plastificar. No caso anterior, a plastificação pode ainda demorar mais tempo, aumentando assim a quantidade de película usada.

Fardos difíceis

Quando é plastificado um fardo mal formado, este tem a tendência para se deslocar para fora ou para dentro sobre o rolo. Se o fardo começar a mover-se para fora, a máquina deve ser ligeiramente levantada no canto posterior para permitir que o fardo se encoste ao rolo de suporte na estrutura principal. Assim, pode ser útil utilizar uma ligação superior hidráulica para tornar mais fácil este ajuste.

Se o fardo a plastificar for cónico, deverá assegurar-se de que a extremidade afiada está a apontar para o trator. Será então mais fácil conseguir que o fardo deslize corretamente durante o embalamento. É fácil que um fardo assim se "vire" para a frente na direção para que está a apontar e desta forma encostar-se aos rolos de suporte. Se o fardo estiver pousado sobre uma inclinação, deverá ser apanhado a partir do lado mais baixo. Será mais uma vez vantajoso uma ligação superior hidráulica.

Tipos de película

Deverá ser usada uma película de boa qualidade com boas propriedades adesivas e que seja recomendada para embalamento e fardos. A espessura da película deverá ser de, pelo menos, 25 μ . (25/1000 mm). Para que a película fique suficientemente apertada em torno do fardo, é esticada antes de ser enrolada à volta do fardo, pelo que é um pouco mais fina quando é colocada sobre o fardo. Em armazenamento de curto prazo (até oito semanas) recomenda-se que os fardos tenham um mínimo de quatro camadas nos pontos mais finos, com pelo menos 52-53% de sobreposição.

Em armazenamento de longo prazo ou quando a erva estiver molhada quando é enrolado o fardo, este deve ter 90-100 μ (seis camadas) de película e a mesma quantidade de sobreposição. Se for usada película mais fina, devem ser aplicadas mais camadas. Se estiver muito calor, a película ficará mais esticada pelo que devem ser aplicadas mais camadas. É melhor ter um pouco mais de película sobre o fardo do que de menos.

Com base na experiência, sabe-se que a película com cor clara produz temperaturas ligeiramente mais baixas no interior do fardo e tende a melhorar a qualidade da alimentação.

Localização do armazenamento

Deve ter-se o cuidado de procurar um local adequado para o armazenamento dos fardos. O local de armazenamento deve ser preparado antes de os fardos serem aí colocados. Recomenda-se que seja um local elevado perto de estradas com boa drenagem. Se os fardos plastificados forem simplesmente colocados sobre palha existe o perigo de a película ser furada. Assim, deve ser colocada uma lona ou uma camada fina de areia no local onde os fardos serão armazenados durante o inverno.

Sempre que possível, os fardos devem ser armazenados à sombra. Isto reduz o perigo de existirem fugas de ar nos fardos. Um fardo que é armazenado ao sol e que, por isso, sofre maiores variações de temperatura, “bombeia” uma grande quantidade de ar em comparação com um fardo armazenado à sombra. De acordo com “Teknik for Lantbruket” [Tecnologia para a Agricultura] na Suécia, um fardo armazenado à sombra tem apenas 40% das fugas de ar de um fardo armazenado ao sol.

Empilhamento/Proteção

Se os fardos estiverem duros e bem formados, podem ser armazenados verticalmente, mas os fardos soltos e mal formados com baixo conteúdo sólido não devem ser empilhados com mais de uma camada, pois isto poderia causar facilmente deformidades e o perigo de escoamento aumentará.

Os fardos também podem ser empilhados lateralmente. A camada de película é mais forte de lado, fornecendo maior proteção contra perfuração.

Os fardos devem ser cobertos com uma lona ou uma rede de malha fina para proteção contra pássaros e pequenos roedores. Se a película for furada, deve ser selada com fita à prova de mau tempo e desgaste, de preferência por baixo da camada mais exterior da película. Assegure-se de que o furo é selado corretamente.

Para obter melhores resultados na plastificação...

1. Corte a erva cedo.
2. Assegure-se de que a erva está seca a 30-40% de conteúdo sólido. Se houver risco de chuva, enfarde e plastifique a erva de qualquer forma.
3. Tenha cuidado para não misturar terra com a erva.
4. Utilize uma enfardadeira que produza fardos firmes e uniformes. Os tamanhos preferenciais para os fardos é uma largura de 1,2 m e um diâmetro entre 1,2 e 1,5 m.
5. Plastifique os fardos logo que possível após o enfardamento, nunca mais de 2 horas depois.
6. Utilize um bom tipo de película e aplique seis camadas de película. Isto elimina a necessidade de utilizar conservantes.
7. Armazene os fardos à sombra para reduzir o perigo de fuga de ar.

Engatar a máquina (ver Fig. 6.1)

Antes de tentar acoplar a atadeira ao trator, remova as ligações inferiores do trator para evitar que toquem na barra de tração (1). A máquina pode ser acoplada ao trator utilizando o gancho de reboque do trator. Antes de acoplar ao trator deve-se determinar a altura correta do olhal (2) de acoplamento. De notar que a barra de tração pode ser virada de cima para baixo (Ver fig. 6.2) para incluir um nível de acoplamento alto ou baixo: o ajuste da altura pode também ser conseguido escolhendo uma de três alturas quando se acopla a barra de tração à placa de ajuste frontal (3) do chassis. Existem três tipos de barra de tração disponíveis, que fornecem três opções de acoplamento dependendo do mecanismo de reboque do trator; acoplamento padrão (mostrada), acoplamento de cavilha e acoplamento elevada. Uma vez determinada uma altura de acoplamento adequada, a altura do chassis pode ser aumentada ou reduzida rodando a peça no macaco (1) no sentido dos ponteiros do relógio e no sentido contrário, respetivamente. Quando o trator tiver sido acoplado à máquina, recolha totalmente o macaco rodando a pega no sentido dos ponteiros do relógio.

 Nunca se interponha entre o trator e a máquina durante a acoplagem e assegure-se de que o trator e a máquina não podem rolar.

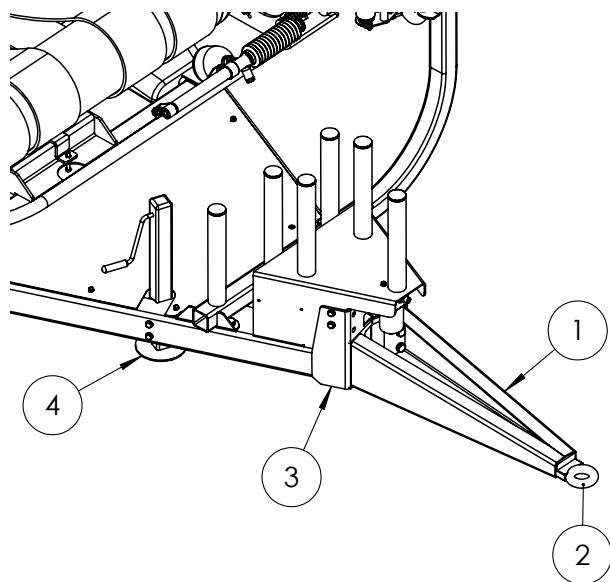


Fig. 6.1

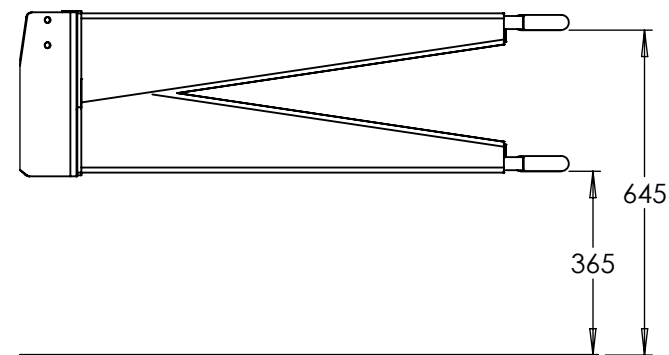


Fig. 6.2

Controlador A100EH

O controlador eletrónico da A100EH ativa as funções automáticas da máquina e permite que o utilizador opere manualmente a máquina. Esta unidade deve ser montada na cabina do trator a uma distância alcançável e onde possa ser facilmente vista pelo utilizador. É fornecida uma ventosa de sucção com o controlador, que deve ser usada montada (normalmente na janela lateral da cabina). A alimentação elétrica de 12 v do controlador está ligada a uma ficha de 3 pernos de formato europeu que é compatível com o conector usado na maioria dos tratores modernos. Se o trator não tiver um conector de 3 pernos de formato europeu deve ser aplicado um com os cabos de alimentação direcionados diretamente para a bateria. O controlador está protegido de sobrecarga elétrica com dois fusíveis de 15 amp numa divisória no cabo de alimentação. O controlador está ligado ao cabo de comunicação a partir da máquina com um conector de 24 pernos. Tenha cuidado quando ligar este cabo e certifique-se novamente que os cabos não estão sob tensão e não sejam danificados por extremidades afiadas ou pelo movimento da máquina.

O controlador não é à prova de água pelo que deve ser protegido da chuva e armazenado no interior quando não estiver a ser usado.

Caixa de controlo da A100 EH



Montagem de película de plástico (Ver Fig. 6.6 e 6.7)

Quando carregar um rolo de película, assegure-se primeiro de que o cone superior está na posição travada, em seguida, empurre para trás a inserção do dispensador até que fique seguro na posição pelo travão inferior.

Coloque o rolo no cone inferior e liberte o travão superior.

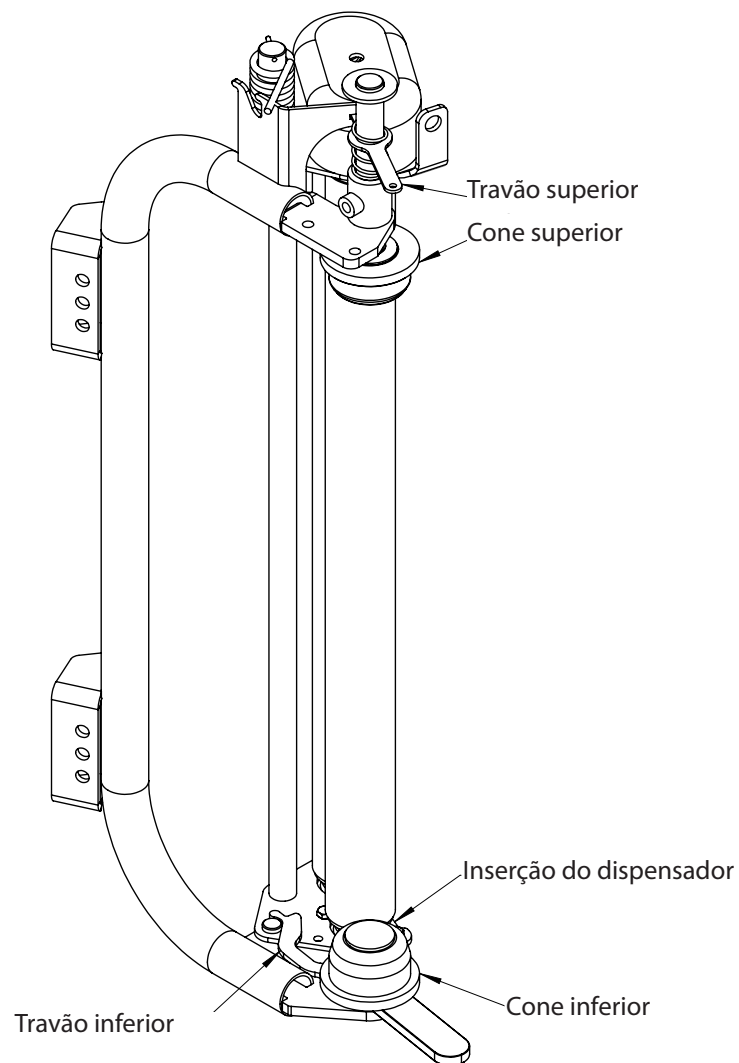
 **TENHA CUIDADO COM OS DEDOS!**

Puxe a película entre os rolos na inserção do dispensador na direção da seta, conforme se mostra a seguir. (Ver também o autocolante no dispensador).

Liberte o travão inferior e deixe que os rolos se encostem ao rolo de película. Puxe a película do rolo e ate-a à plataforma.



Fig. 6.6



Dispensador "dual stretch" da Tanco

Todas as máquinas Tanco Autowrap são fornecidas com um sistema de engrenagem "dual stretch" patenteado. O sistema permite uma rápida alteração de níveis de elasticidade no dispensador de película.

Se o parafuso de engrenagem estiver aplicado na posição 1 (Ver Fig. 6.8), o conjunto superior de engrenagens fornecem a elasticidade a 70%.

Se remover o parafuso de engrenagem da posição 1 e o aplicar na posição 2, o conjunto inferior de engrenagens tornam-se as engrenagens de elasticidade fornecendo 55% (para utilização em climas mais quentes ou com fardos quadrados).

Combinações da engrenagem do dispensador Tanco

Engrenagem interior	Engrenagem exterior	% de elasticidade
Dente 60	Dente 35	70%
Dente 58	Dente 37	55%
Dente 54	Dente 41	32%

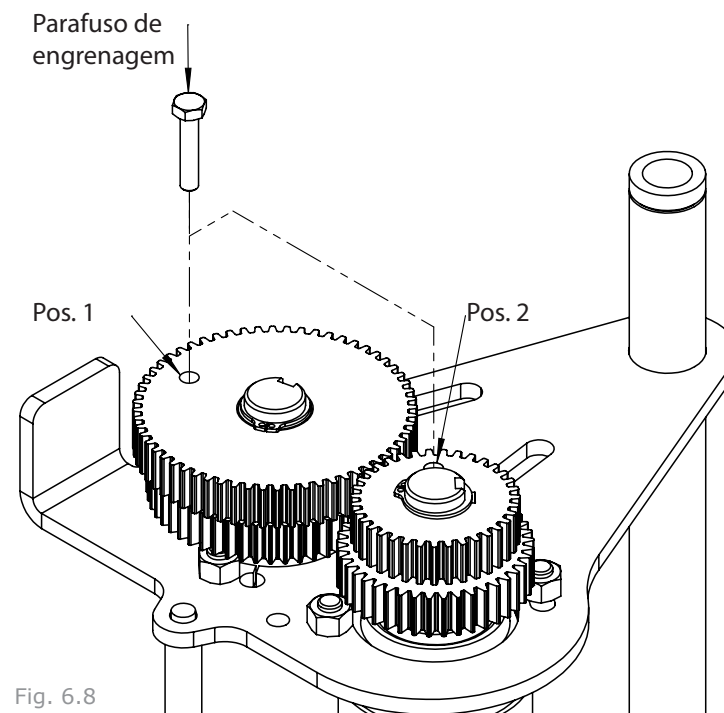


Fig. 6.8

Rolos de suporte

Para permitir a estabilidade do fardo durante o processo de plastificação, os rolos de suporte podem ser ajustados para diferentes tamanhos de fardo. É importante que os rolos de suporte sejam ajustados de forma a que o fardo fique no meio da plataforma. Quando o fardo estiver sobre a plataforma (Ver Fig. 6.9) a distância entre as extremidades do fardo e os rolos de suporte (D) deve ser < 50 mm.

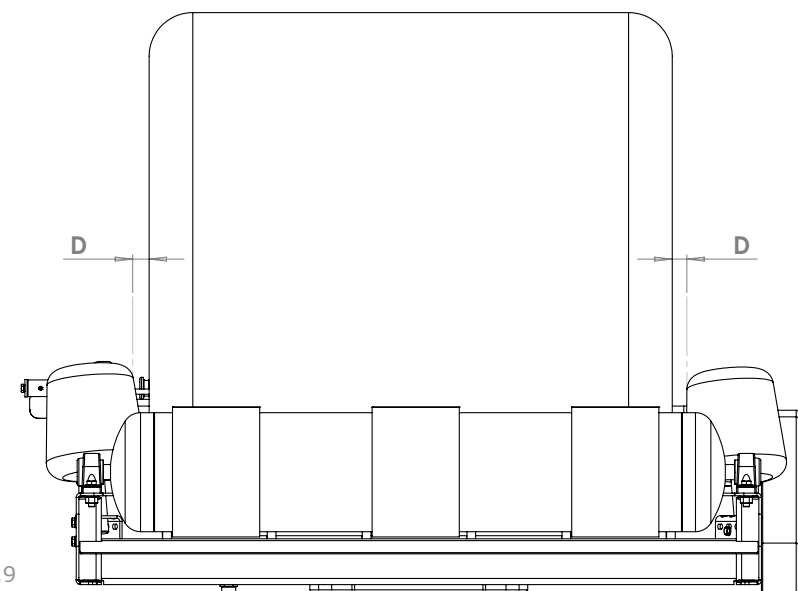


Fig. 6.9

Ajuste do rolo de suporte (Ver Fig. 6.10)

Os rolos de suporte têm três posições de ajuste (3). Para deslocar o rolo de suporte (1) desligue o parafuso de bloqueio (2) da posição original e desloque o rolo para ajustar para a distância D. Quando o rolo estiver na posição desejada fixe-a em posição com o parafuso de bloqueio (2).

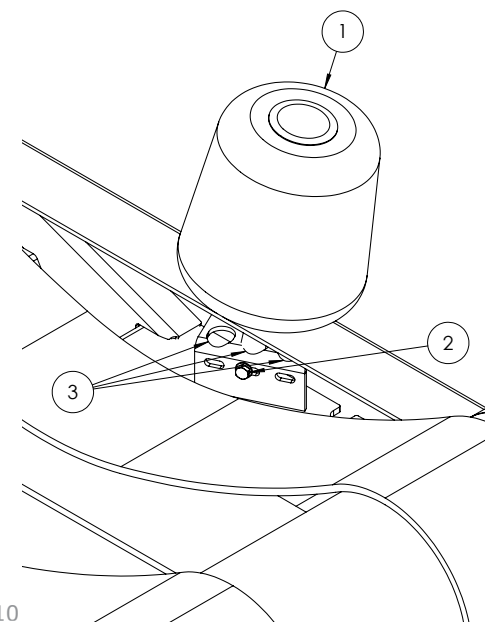


Fig. 6.10

Tensionamento da correia (Ver Fig. 6.11)

A correia de acionamento do rolo está localizada dentro da proteção plástica.

Para ajustar a tensão da correia afrouxe os parafusos de montagem do rolamento (2). Utilize o parafuso de ajuste (4) para mover o rolamento e assim ajustar a tensão da correia. Volte a apertar os parafusos de montagem do rolamento. Meça a distância do rolamento à extremidade da placa final da plataforma giratória, verifique se esta medição é a mesma na extremidade oposta do rolo, caso contrário ajuste o segundo rolamento.

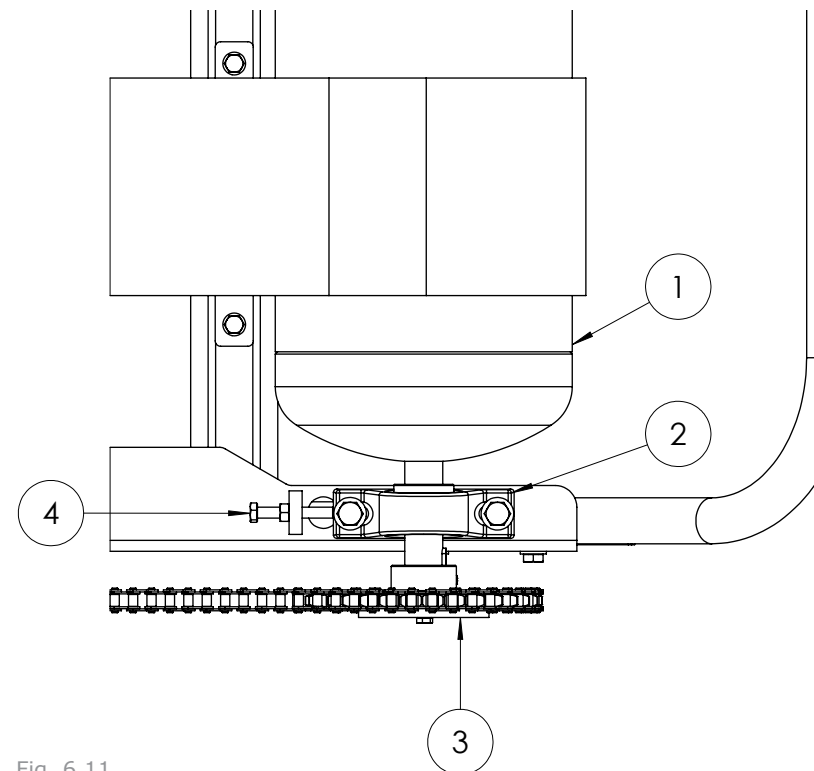


Fig. 6.11

Controlador A100 EH

O Controlador Tanco Autowrap Bale Wrap permite que o utilizador monitorize e controle o funcionamento da plastificadora de fardos em qualquer fase do ciclo de plastificação.

Estão disponíveis 2 modos de funcionamento – Automático e Manual. O Modo Automático permite a “plastificação com um toque” para reduzir o volume de trabalho do utilizador. O controlador é totalmente programável para otimizar o desempenho da plastificação. As contagens de fardos são registadas automaticamente numa das 10 memórias selecionáveis, bem como numa memória geral.



INFORMAÇÕES IMPORTANTES DE SEGURANÇA!

Certifique-se de que lê e compreende as instruções de utilização deste controlador antes de utilizar a máquina.

Este controlador está equipado com um interruptor de paragem de emergência Ligar/Desligar sob a forma de botão. Certifique-se sempre de que o controlador foi DESLIGADO através do interruptor antes de ajustar ou efetuar a manutenção da máquina.

Siga TODAS as instruções de segurança fornecidas no Manual do utilizador do fabricante para esta máquina.

Funções principais e ecrã do controlador

As principais características e funções do Controlador estão indicadas na Fig. 7.1 da página seguinte.

Interruptor de menu de 4 botões para

- Definir o n.º de plastificações
- Alterar/repor o subtotal de fardos
- Aceder ao menu de Configuração do Utilizador
- Aceder ao menu de Configuração do Técnico


L1 - Plataforma - inclinar para baixo
(no modo Manual)

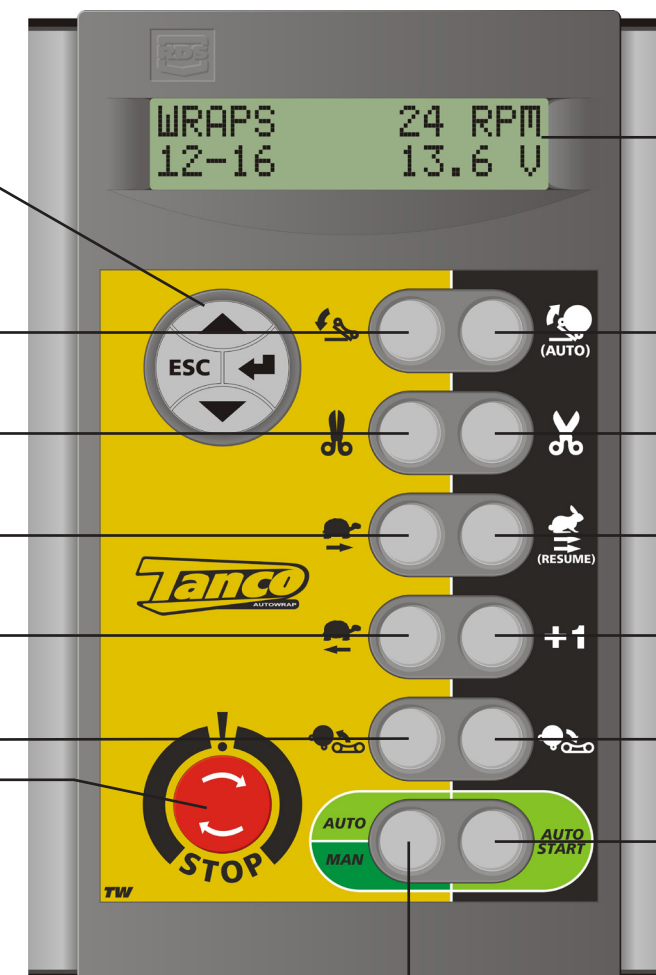
L2 - Cortar e agarrar a película

L3 - Plastificação lenta

L4 - Inverter a plataforma

L5 - Baixar o braço de carga de fardos

/Paragem de emergência
/Paragem de emergência
(Prima o interruptor STOP para parar o ciclo de plastificação – ligue e prima  para retomar o ciclo)



Um ecrã retroiluminado com matriz de pontos com 2 linhas e 32 caracteres indica, no modo de funcionamento normal:

- N.º atual de plastificações
- N.º pretendido de plastificações
- Velocidade de plastificação (rpm)
- Total de fardos (10 separados)

R1 - Plataforma - inclinar para cima no modo Manual Inclinação automática no modo Automático

R2 - Libertar a película

R3 - Acelerar/retomar a plastificação (após paragem a meio do ciclo utilizando o interruptor STOP)

R4 - Adicionar 1 plastificação ao fardo atual (ou seguinte) (apenas no modo automático)

R5 - Subir o braço de carga de fardos

R6 - Iniciar o ciclo automático
Inclui o carregamento de fardos se a opção CARGA AUTOMÁTICA estiver selecionada

L6 - Selecionar o modo de funcionamento "M" ou "A"

Funcionamento no modo Automático

Geralmente, o controlador é utilizado no modo automático.

CARGA AUTOMÁTICA

No modelo A100, se for definido um tempo para a carga (aproximadamente 5,0) no menu de configuração do utilizador, a carga de fardos é incorporada no ciclo automático da “plastificação com um toque”. Se o tempo de carga for definido para 0,0, a carga de fardos deve ser efetuada manualmente.

Nota: certifique-se de que a plataforma está na posição de carga correta (com o cortador de película no lado oposto ao braço de carga) antes de iniciar a carga automática.

A máquina pode ficar danificada se este procedimento não for cumprido.

A letra “A” no ecrã indica que o controlador se encontra no modo Automático. Se não for o caso, prima L6 para seleccionar.

Sequência de CARGA AUTOMÁTICA

Aproxime a máquina do fardo e prima o interruptor R6 para iniciar a sequência automática – Carga, Plastificação.

- 1. Aproxime a máquina do fardo e prima e mantenha premido o interruptor R5 para carregar o fardo.
- 2. Prima e mantenha premido o interruptor L5 para baixar o braço de elevação.
- 3. Prima o interruptor R6 para iniciar o ciclo de plastificação automática. O ciclo é concluído quando o número pretendido de plastificações for atingido.
Nota: para iniciar a plastificação automática, o braço de elevação deve estar na posição baixa de segurança.
- 4. Prima o interruptor R1 para inclinar o fardo e posicionar a plataforma para a carga automaticamente.
Nota: Certifique-se de que a plataforma se encontra na posição de descarga correta (com o cortador de película à frente) antes de iniciar a descarga. A máquina pode ficar danificada se este procedimento não for cumprido.

DESCARGA AUTOMÁTICA

Se a Descarga Automática (na Configuração do Utilizador) estiver LIGADA o fardo será inclinado automaticamente sem necessidade de premir o botão de descarga.

Nota: Por motivos de SEGURANÇA, se a Descarga Automática estiver LIGADA e o controlador for desligado e ligado novamente, o utilizador terá de confirmar se ainda é necessário efetuar a Descarga Automática. Para o fazer, deve premir o botão de seta Enter. Nota: A Descarga Automática apenas deve ser realizada em locais seguros.

Interromper manualmente um ciclo de plastificação automática

Prima o interruptor STOP. Premir o interruptor R3 após ligar novamente o controlador permite retomar o ciclo de plastificação automática no ponto em que foi interrompido. Por motivos de segurança, se for necessário trabalhar na máquina (por exemplo, em caso de rutura ou esgotamento da película), recomendamos que desligue a fonte de alimentação da máquina.

Opções manuais no modo Automático

Com o controlador no modo automático, estão disponíveis as seguintes funções manuais.

- Plastificação lenta (L3): (apenas permitida fora da sequência de plastificação). Prima R3 para retomar a plastificação rápida normal.
- Inverter a plataforma (L4): (apenas permitida fora da sequência de plastificação). Prima este botão para movimentar a plataforma para trás, até à posição pretendida.
- Adicionar 1 plastificação (R4): Sempre que premir este botão é adicionada uma plastificação ao fardo atual, caso a sequência de plastificação esteja em curso, ou ao fardo seguinte se o ciclo automático ainda não tiver começado. Pode adicionar o número de plastificações necessárias.
- Subir carga/Baixar carga (R5/L5) Se a sequência “Carga automática” não estiver selecionada, pode erguer o fardo seguinte durante a plastificação do fardo atual.

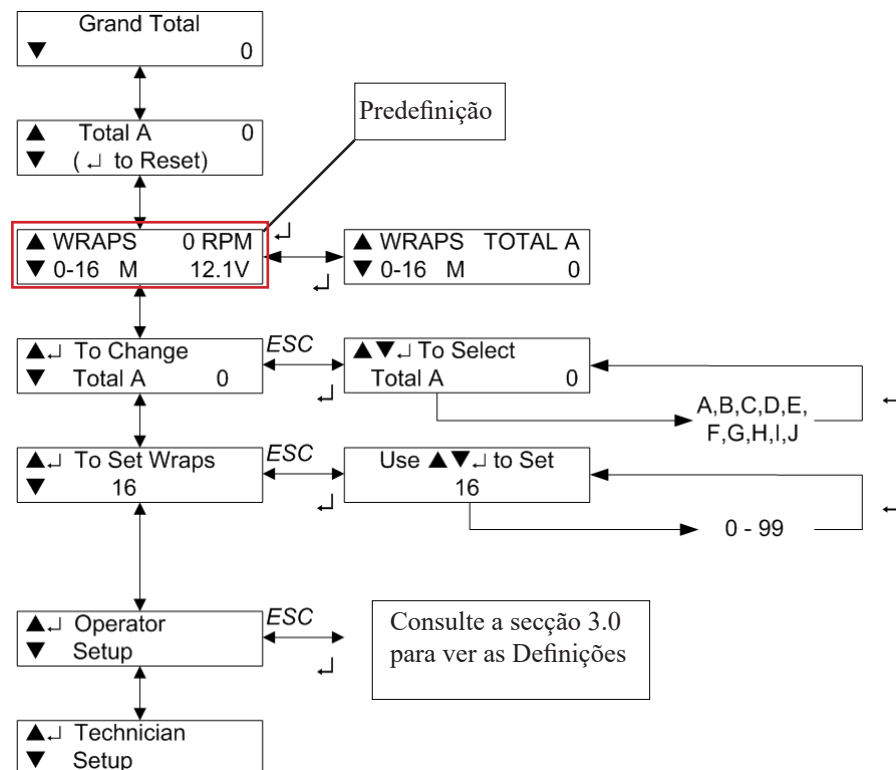
Funcionamento no modo Manual

A letra “M” no ecrã indica que o controlador se encontra no modo manual. Se não for o caso, prima L6 para selecionar. No modo manual, o utilizador tem controlo total sobre todas as fases do ciclo de plastificação. O software determina que funções manuais podem ser ativadas em cada momento do ciclo de plastificação. Se o utilizador selecionar incorretamente uma função durante uma determinada fase do ciclo de plastificação, essa operação não será realizada.

O menu do ecrã

O menu do ecrã está dividido em 3 secções. Na parte superior encontram-se as definições utilizadas durante o funcionamento diário da máquina, isto é, valores totais da memória e n.º de plastificações. A secção Configuração do utilizador permite ao utilizador ajustar definições de funcionamento da máquina, como por exemplo a duração e o tempo de espera durante o ciclo automático. O menu “Configuração do técnico”, normalmente, não pode ser acedido pelo utilizador, uma vez que requer um código de acesso PIN. O menu “Configuração do técnico” não está incluído neste manual. Utilize o interruptor de 4 botões para navegar no menu. Cada ecrã do menu indica que teclas premir para alterar as definições. O instrumento regressará ao ecrã principal de funcionamento após 30 segundos se nenhuma tecla for premida.

Segue-se um resumo do menu do ecrã;



NOTA: Existem sequências adicionais selecionáveis no menu Configuração do utilizador que não estão indicadas na tabela. Estas sequências destinam-se a modelos de plastificadoras aos quais este manual não se aplica.

Consulte a secção 3 para ler uma explicação aprofundada das funções de Configuração do utilizador indicadas na tabela acima

Alarme de rutura da película (opcional no A100EH)

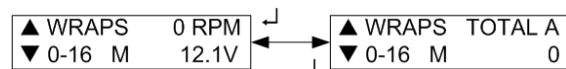
Em caso de rutura ou esgotamento da película durante o ciclo de plastificação, o instrumento emitirá um alarme audível e o ecrã apresentará a mensagem “FILM BREAK”.

A plastificação será interrompida. Prima R3 quando pretender retomar o ciclo de plastificação automática.

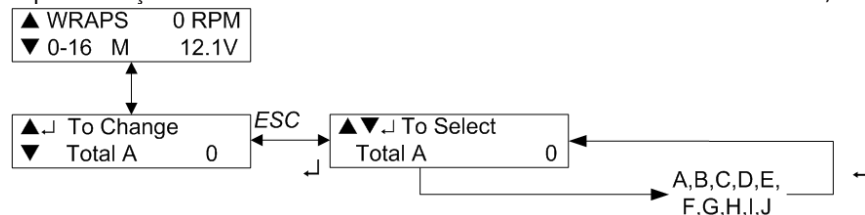
Selecionar os valores totais da memória

Existem 10 registos de memória individuais identificados como “Memória A” a “Memória J” para os valores totais dos fardos. Sempre que um ciclo de fardos é concluído, é aumentado 1 valor no total da memória selecionada atualmente e na memória geral.

A memória selecionada atualmente é apresentada num dos dois ecrãs selecionáveis no modo de funcionamento normal.



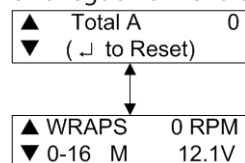
A predefinição é a Memória A. Para selecionar uma determinada memória, navegue no menu do ecrã utilizando o interruptor de 4 botões.



Prima as teclas de seta para cima/baixo para selecionar a memória, e prima a tecla ENTER para confirmar a seleção.

Repor os valores totais da memória para zero

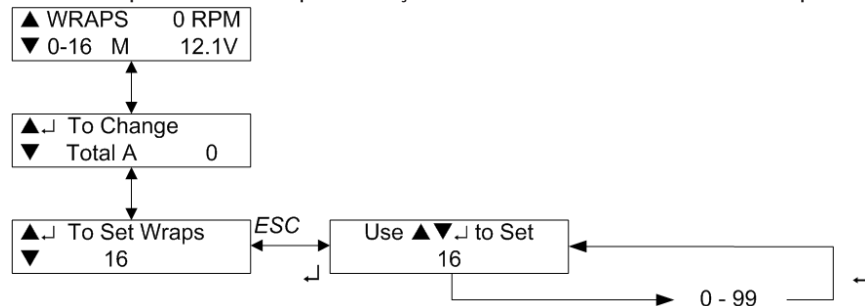
As memórias A a J podem ser repostas para zero individualmente a qualquer altura. A memória geral não pode ser reposta. Em primeiro lugar, selecione a memória pretendida, e navegue no menu do ecrã conforme demonstrado abaixo.



Prima a tecla ENTER para repor.

Definir o número de plastificações

O número predefinido de plastificações é 16. Pode definir o número pretendido de 0 a 99 navegando no menu do ecrã conforme demonstrado abaixo.



Menu de Configuração do utilizador

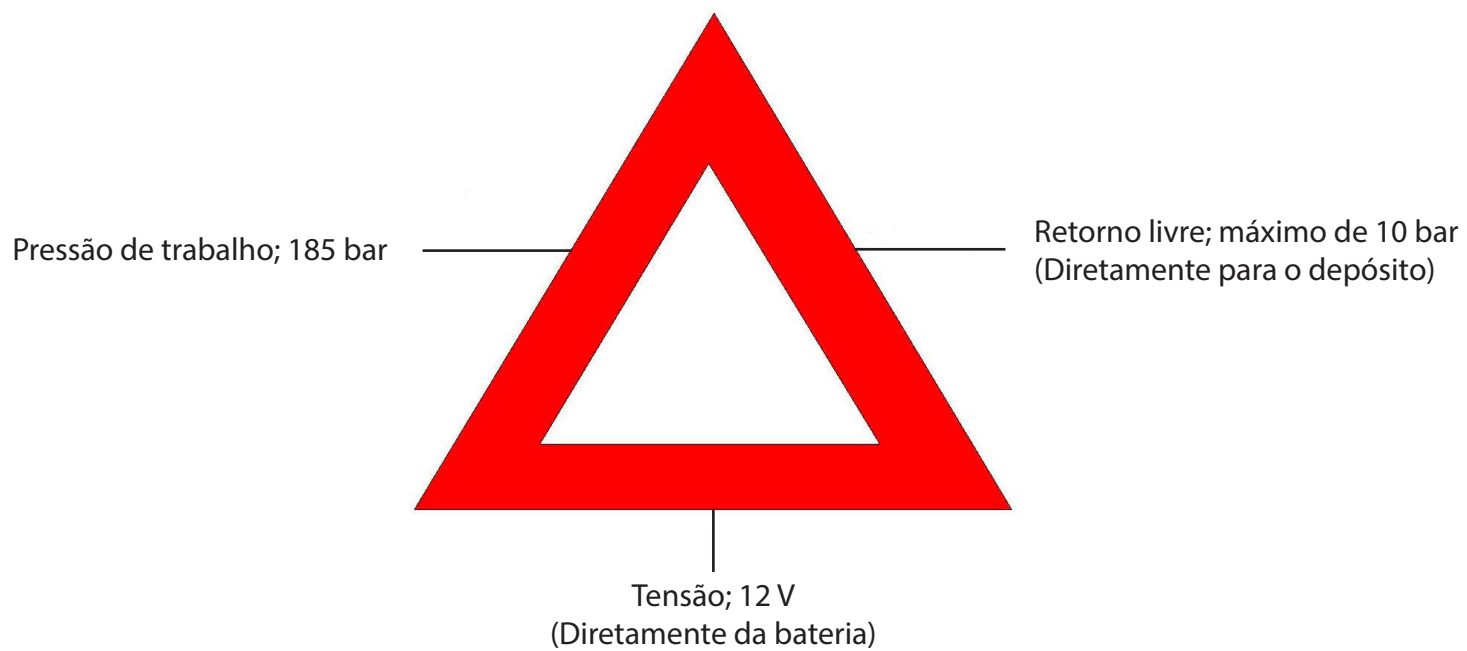
As predefinições da máquina foram desenvolvidas pela Tanco para assegurar o seu funcionamento ideal. No entanto, o utilizador pode alterar determinados parâmetros do menu “Configuração do utilizador” para ter em conta as condições de funcionamento.

N.º do menu	Parâmetro	Predefinição	Unidades	Descrição
N.º pretendido de plastificações	16			
Nível do utilizador				
4,01	Contraste	2		
4,02	Rutura da película	DESLIGADO		Liga ou desliga o sensor de rutura da película
4,03	Descarga automática	DESLIGADO		Liga e desliga a descarga automática após a plastificação. Caso esteja ativada, se o controlador for desligado e ligado novamente, deve premir o botão Enter (seta) para confirmar se a Descarga automática ainda é necessária.
4,41	Tipo remoto	RF		Define o tipo de controlo remoto no controlador. (RF=controlo por rádio)
4,17	Inclinar para cima	4,0	Segundos	Tempo desde o fecho do cortador durante a inclinação até ao fim da inclinação
4,18	Inclinar para cima e para baixo	0,3	Segundos	Tempo entre a inclinação para cima e início da inclinação para baixo
4,19	Inclinar para baixo	4,8	Segundos	Tempo de inclinação para baixo
4,2	Última rotação rápida	1,2	Segundos	Tempo em que a plataforma permanece em velocidade rápida na última rotação de plastificação
4,35	Idioma	Inglês		Define o idioma do controlador
Nível do técnico (Pin 1, 2, 3, 4)				
5,01	Sequência	A100		Define o programa de controlador para o modelo da máquina.
5,02	Tempo de arranque lento	2,0	Segundos	Tempo em que a plataforma permanece em velocidade lenta no início da plastificação
5,03	Tempo de abertura C&S	2,5	Segundos	Tempo de abertura do cortador para libertar película durante a plastificação.
5,04	Tempo de fecho C&S	1,5	Segundos	Tempo de fecho do cortador durante a inclinação
5,06	Inclinação para rodar	0,3	Segundos	Não utilizado neste modelo
5,09	T de plastificação para parar	0,2	Segundos	Tempo de espera até à paragem da plataforma após a passagem do íman no fim da plastificação antes da inversão para a posição de inclinação
5,11	Pausa da inclinação	1,5	Segundos	Tempo de pausa da inclinação para fecho do cortador
5,12	Abertura C&S	4,0	Impulsos	Número de voltas da plataforma antes da libertação da película
5,63	Tempo de retorno 2	0,0	Segundos	Tempo do retorno da plataforma à posição de início no final da plastificação
5,64	Verificação da posição de inclinação	Sim	Segundos	O controlador verifica se a plataforma está na posição correta para inclinação.
5,25	Alarme RPM	*35	Segundos	Velocidade de plastificação máxima da plataforma.
5,28	Definir predefinições			Repõe as predefinições do controlador.

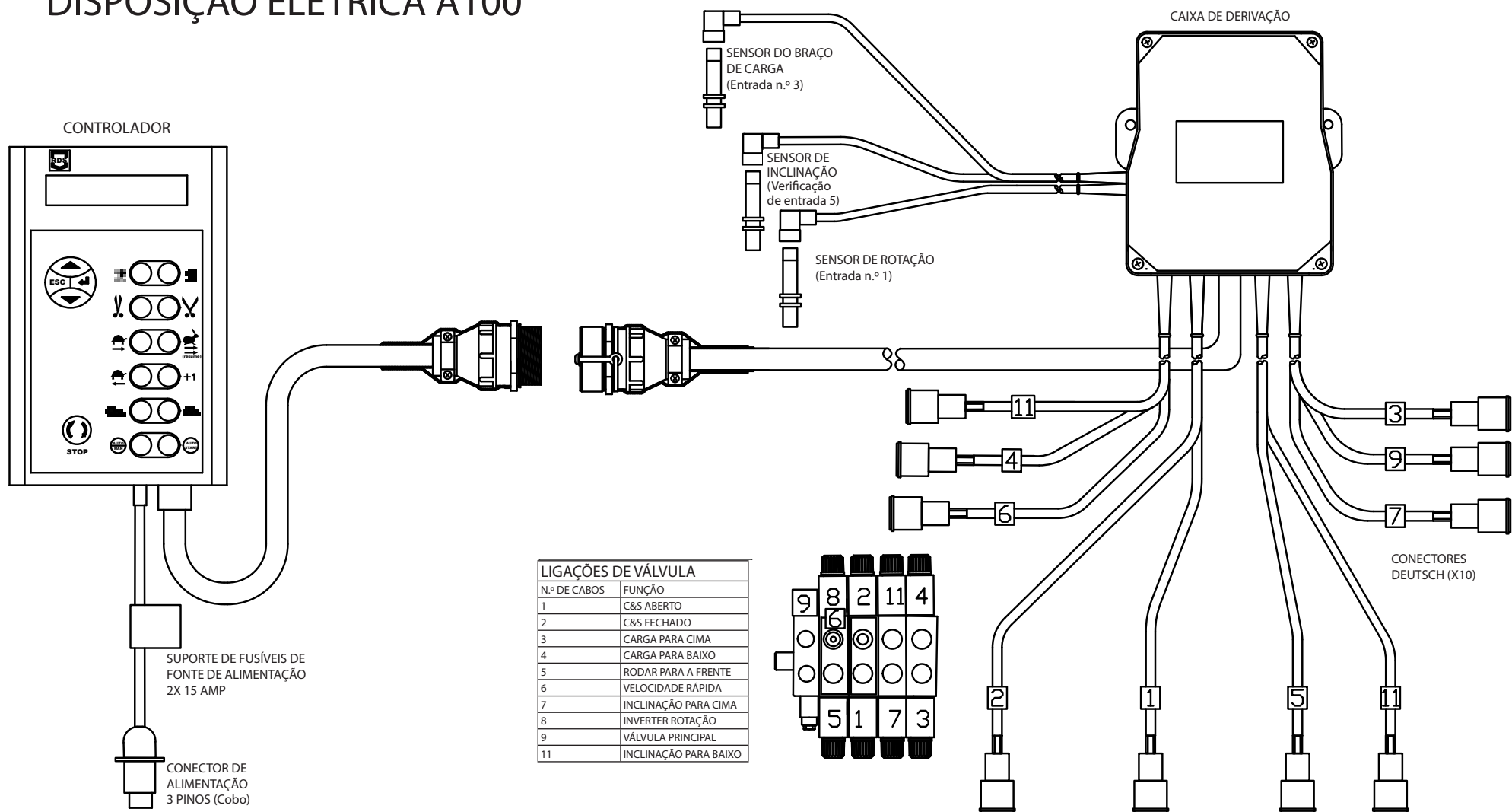
*Nota: Também pode selecionar RF LEARN. Esta opção é utilizada para associar o controlador à frequência da unidade de controlo remoto. É necessário realizar esta ação se alterar a unidade de transmissão de controlo remoto. Prima enter no controlador e prima e mantenha premido o botão de paragem do transmissor. Será emitido um alerta sonoro e surgirá um código no ecrã. O controlo remoto estará configurado e pronto a usar.

Sistema eletrohidráulico

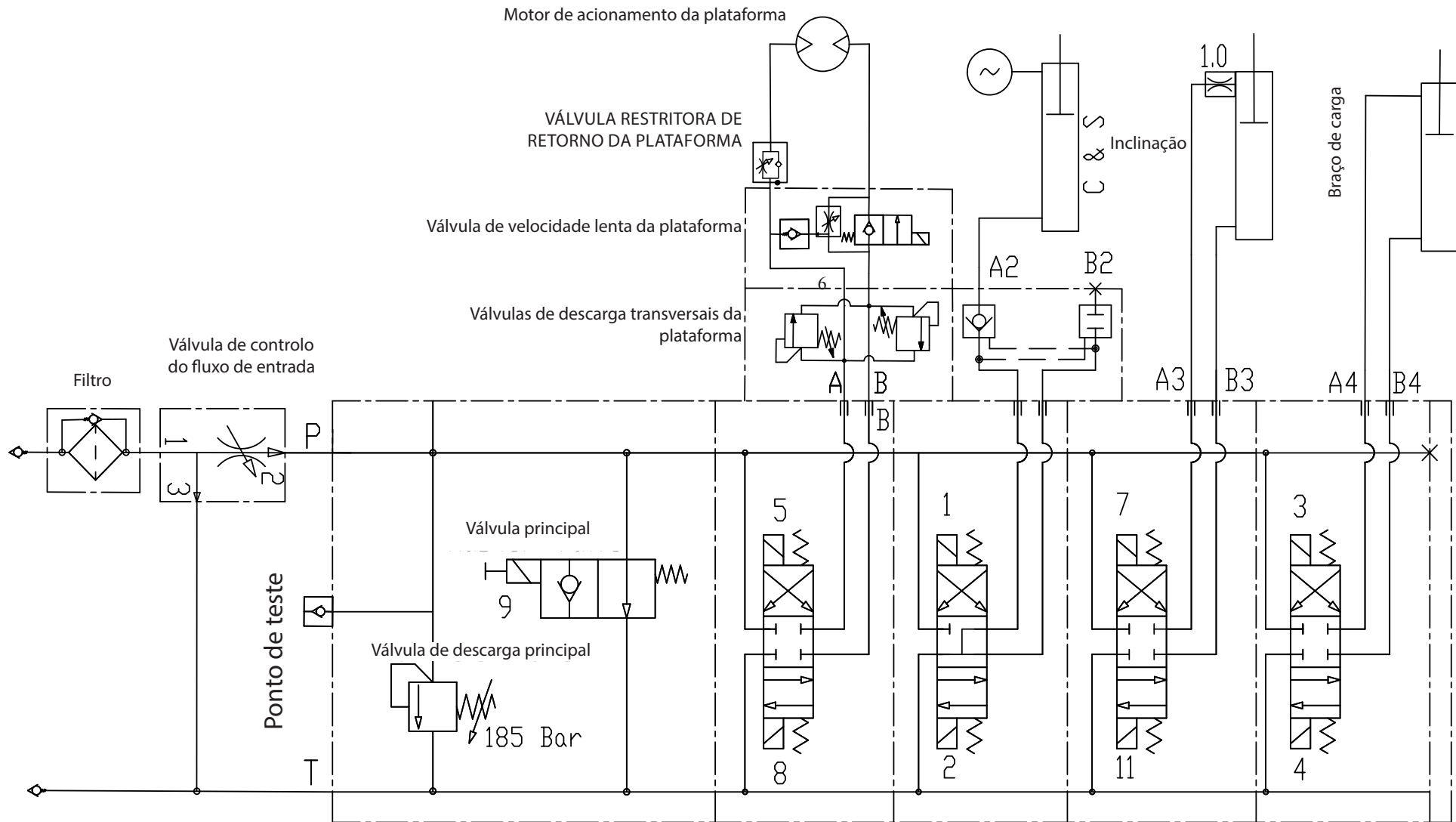
Nota: Existem três princípios básicos a serem SEMPRE seguidos para que a máquina funcione corretamente.



DISPOSIÇÃO ELÉTRICA A100



DISPOSIÇÃO HIDRÁULICA A100



Pontos a verificar antes da resolução de problemas

Existem alguns pontos a verificar em geral que devem ser examinados em primeiro lugar se a máquina estiver a funcionar mal. Existem três requisitos básicos que têm de ser cumpridos para que a máquina funcione corretamente:

1. A pressão de óleo do trator deverá ser 180 bar.
2. O fluxo de retorno do óleo terá de se o mais livre possível, no máximo de 10 bar de contrapressão.
3. Potência elétrica suficiente para todas as funções.

Pressão do óleo

Para verificar se a pressão de óleo para a máquina é suficientemente alta, poderá ser aplicado um manómetro no tubo flexível da pressão de óleo, por exemplo no acoplador rápido. Se a pressão for inferior a 180 bar, haverá menos potência para as funções.

Fluxo de óleo

A quantidade de óleo que o trator fornece deverá ser no mínimo de 25 litros/minuto para um funcionamento satisfatório da máquina.

Nota: (a quantidade máxima permitida de óleo é de 40 litros/minuto). Assegure-se de que o nível de óleo no sistema hidráulico do trator está correto e que o filtro de óleo do trator é substituído regularmente. LEMBRE-SE! Uma grande quantidade de óleo significa que as válvulas aquecem. (Um depósito de óleo pequeno significa um arrefecimento insuficiente).

Pressão de retorno

A pressão de retorno pode estar demasiado alta. Com uma pressão de retorno elevada, as funções da máquina receberão menos potência. Uma pressão de retorno elevada significa também que é preciso mais potência para operar as válvulas. A PRESSÃO MÁXIMA DE RETORNO PERMITIDA É 10 BAR. Recomendamos um “retorno livre” diretamente para o depósito.

Potência elétrica

É importante verificar se todas as funções recebem potência elétrica suficiente. Se isso não se verificar, algumas das funções, se não todas, podem falhar.

CONTACTE O SEU DISTRIBUIDOR SE TIVER ALGUMA DÚVIDA.

(Lembre-se que terá sempre de fornecer ao seu distribuidor o número de série e o ano de fabrico da máquina quando o contactar ou quando encomendar peças sobressalentes).

Procedimento de resolução de problemas

Se a máquina não funcionar corretamente, deverá determinar-se se o problema é hidráulico, mecânico ou elétrico.

Área	Problema	Solução
Hidráulicos	Fornecimento do óleo sob pressão elevada imediatamente após a alavanca hidráulica ser ativada.	Alimentação hidráulica ou acoplamentos de retorno não estão ativados corretamente. Acoplamentos hidráulicos ligados a um fornecimento de duplo efeito no trator e o fornecimento tem a direção errada. Isto pode originar que a válvula reguladora no acoplamento de retorno fique bloqueada na posição de fechada. O acoplamento terá de ser afrouxado para aliviar a pressão de bloqueio entre a válvula de retenção e o acoplamento.
Controlador	O controlador não liga.	Verifique o interruptor na parte posterior do controlador. Certifique-se de que a ficha de alimentação de 3 pinos está bem ligada. Existem dois fusíveis de 15 A no cabo de alimentação, verifique o estado dos mesmos.
	O controlador não está a contar as voltas da plataforma giratória.	Verifique o sensor da plataforma localizado na estrutura de inclinação. Este tem um indicador LED que se acende quando o metal se aproxima a menos de 5 mm da ponta. Verifique se o cabo de comunicação do controlador está ligado e não danificado. Tenha em atenção que muitas outras funções automáticas não serão realizadas se as revoluções da plataforma não estiverem a ser contadas, uma vez que são ativadas pela contagem.
Corte e início da película	O cilindro só se estende parcialmente.	A pressão de óleo no acumulador é superior a 60 Bar, normalmente causado por fuga nos selantes do cilindro. Este problema deverá ser analisado por um engenheiro de assistência técnica. Verifique o funcionamento da válvula do desviador na estrutura de inclinação.
	O cilindro não se retrai para libertar a película durante a plastificação.	Este cilindro é aberto pelo óleo mantido sob pressão no acumulador. Se a pressão for demasiado baixa, o cilindro não abrirá. Contacte o seu distribuidor para recarregar a pressão do acumulador. Verifique os fios para a válvula de controlo.

Área	Problema	Solução
Corte e início da película continuação	O corte e o início fecham antes de a película ser reunida	A válvula do desviador na estrutura de inclinação é ativada demasiado cedo. Mude o parafuso para um orifício mais abaixo na ligação.
	O fardo é inclinado para fora antes de a película ser cortada.	A válvula do desviador é ativada demasiado tarde. Desloque o parafuso para um orifício mais acima na ligação.
	A película não é cortada corretamente.	Verifique o estado da lâmina.
Dispensador de película	A película não plastifica de forma uniforme o fardo.	Ajuste a altura do dispensador de película de forma a que o centro da película fique alinhado com o centro do fardo.
	A película rasga-se durante a plastificação.	Verifique se o rolo de película está danificado.
		Verifique se os rolos do dispensador de película estão danificados.
	Verifique se as engrenagens e rolos do dispensador rodam livremente.	
Plastificação	O rolo do acionamento e o fardo não rodam.	Verifique o parafuso do cortador na roda dentada do rolo do acionamento. Se estiver cortado substitua por um parafuso M8 X30 classe 8.8.

Manutenção periódica

Rolamentos

Todos os rolamentos são embalados com lubrificante e não necessitam de qualquer outra manutenção.

Pré-esticador

Se a máquina estiver a ser usada diariamente, as engrenagens por baixo da cobertura plástica sobre o dispensador devem ser lubrificadas com graxa à base de P.T.F.E. para engrenagens a cada 50 horas.

Cortador/Suporte da película

O cortador/suporte da película é pré-ajustado de fábrica e não necessita de ajustes adicionais. Quando se substituem peças, é necessário ajustá-lo.

Limpeza

A máquina deve ser limpa e oleada regularmente e no final da época de plastificação.



Quando utilizar aparelhos de lavagem de alta pressão, deve ter cuidado com a instalação elétrica.

Garanta também que a água não é borrifada diretamente sobre os rolamentos, etc. Mantenha a caixa de comandos protegida da chuva e da água. Se necessário, utilize ar comprimido para secar os componentes elétricos.

Cilindros hidráulicos

Certifique-se de que todos os cilindros hidráulicos estão fechados quando a máquina é armazenada.

Acopladores rápidos

Assegure-se de que os acopladores rápidos estão sempre limpos e coloque tampas de proteção contra o pó após a utilização.

Armazenamento

A máquina deve estar estacionada num local seco durante o período de fecho.

Porcas e parafusos

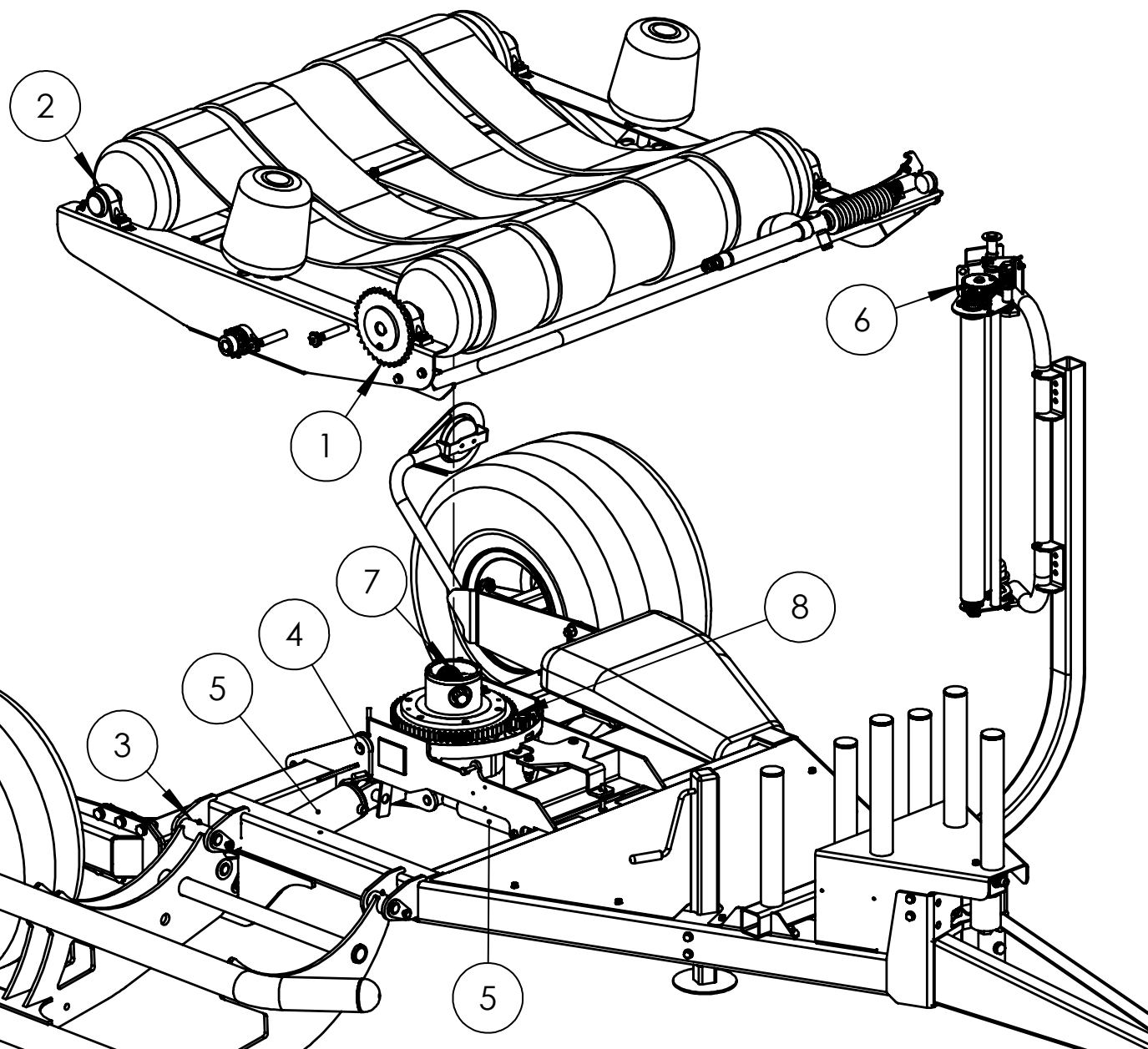
Todas as porcas e parafusos devem ser apertados após a primeira hora de utilização e depois com uma certa regularidade.

Pneus de estrada

A pressão dos pneus deve ser mantida normalmente a 42 psi dependendo do peso do fardo e das condições do terreno.

Lubrificação

1. Corrente motriz e roda dentada -
Lubrificar a cada 24 horas
2. Acionamento e rolamentos da polia -
Lubrificar a cada 24 horas
3. Pernos do pivô do braço de elevação -
Lubrificar a cada 24 horas
4. Pernos do pivô da estrutura de inclinação -
Lubrificar a cada 24 horas
5. Cilindros hidráulicos - Lubrificar a cada 24 horas
6. Engrenagens do dispensador -
Lubrificar a cada 24 horas
7. Caixa de velocidades (interna) -
Lubrificar a cada 12 meses
8. Engrenagem do motor e caixa
de velocidades (externa) - Lubrificar a cada 24 horas



GARANTIA

De acordo com o que está escrito no presente, os vendedores aceitam reparar ou substituir qualquer defeito de material ou fabrico que ocorra em qualquer produto no espaço de doze meses após a entrega do mesmo ao primeiro utilizador, com a exceção de contratantes ou utilizadores comerciais para os quais a garantia dos produtos é de seis meses. Relativamente às Autowraps, o período de garantia é de 12 meses ou 8000 fardos, o que ocorrer primeiro.

O termo “produtos” quando utilizado neste documento significa o artigo ou artigos descrito nas faturas conforme vendido pelos vendedores mas não inclui equipamento ou peças ou acessórios proprietários não fabricados pelos vendedores. No entanto, os vendedores vão transmitir, na medida do possível, ao primeiro utilizador o benefício de qualquer garantia dada aos vendedores pelos fornecedores desse equipamento, peças ou acessórios.

Esta compreensão não se aplica:

- (a) A quaisquer produtos vendidos pelo primeiro utilizador.
- (b) A quaisquer produtos que foram danificados por desgaste incorreto, negligência ou utilização incorreta.
- (c) A quaisquer produtos cujas marcas de identificação tenham sido alteradas ou removidas.
- (d) A quaisquer produtos que não tenham recebido a manutenção básica normal, tal como aperto de parafusos, porcas, lanças, ligações de tubos flexíveis e acessórios, e a lubrificação normal com o lubrificante recomendado.
- (e) À utilização de qualquer produto nos tratores que exceda a potência recomendada.
- (f) A quaisquer produtos que tenham sido alterados ou reparados que não por instrução ou sem a autorização escrita do vendedor ou aos quais tenha sido aplicada qualquer peça não fabricada ou que não tenha a autorização escrita do vendedor.
- (g) A quaisquer produtos ou peças em segunda mão.

Qualquer peça alegadamente com defeito devolvida ao vendedor tem de ser enviada com o transporte pago. Não será aceite qualquer reclamação para reparação ou substituição a menos que aquando da deteção do alegado defeito seja enviada uma notificação por escrito para o vendedor indicando, ao mesmo tempo, o nome do comprador ao qual comprou os produtos e a data de compra, juntamente com os pormenores completos do alegado defeito e as circunstâncias envolvidas e também o número de série da máquina, etc.

Os vendedores não serão responsáveis perante os compradores e primeiro ou subsequentes utilizadores dos produtos ou qualquer pessoa, por perda ou danos independentemente da causa relativamente a ferimentos pessoais ou provenientes de, ou ligados de outro modo ou provenientes da venda, manuseamento, reparação, manutenção, substituição ou utilização dos seus produtos ou por perda ou mau funcionamento de quaisquer dos seus produtos.

A representação e/ou garantias feita por qualquer pessoa (incluindo Compradores e funcionários e outros representantes do Vendedor) que seja inconsistente ou esteja em conflito com estas condições não é vinculativa para os vendedores a menos que esteja por escrito e assinada por um diretor de vendas.

RECLAMAÇÕES

Se pretender apresentar uma reclamação ao abrigo da garantia:

- 1: Pare imediatamente a utilização da máquina.
- 2: Consulte o seu distribuidor (fornecedor) Tanco. Pode transferir um formulário online de reclamação ao abrigo da garantia. Isto deve ser preenchido e enviado por e-mail para o distribuidor e reencaminhado para a respetiva pessoa de contacto na Tanco. Certifique-se de que todas as informações relevantes estão incluídas neste formulário.
- 3: Consulte o seu distribuidor Tanco (fornecedor) e peça-lhe para enviar a sua reclamação e o artigo danificado para a Tanco.

DECLARAÇÃO CE DE CONFORMIDADE

DE ACORDO COM A DIRETIVA 2006/42/EC

Fabricante:
Tanco Autowrap Ltd
Bagenalstown
Co. Carlow
IRLANDA




CERTIFICA-SE DE QUE O PRODUTO SEGUINTE:
TANCO AUTOWRAP
MODELO: A100 EH Autowrap
N.º DE SÉRIE: D13-250 - D13-350

Ao qual esta declaração diz respeito, cumpre os requisitos essenciais da Diretiva 2006/42/EC.

Para cumprir estes requisitos essenciais de saúde e segurança, as provisões das seguintes normas harmonizadas foram particularmente consideradas:

ISO 12100, EN 294, prEN 703, EN ISO 13857, EN ISO 4254 - 1, prEN 982.

DATA: 01/11/2011

Assinatura: 
Con Hourihane, Gestor técnico

A100 EH Ersatzteilliste

Wir empfehlen, nur Originalteile als Ersatzteile zu verwenden.

Befolgen Sie bei der Bestellung von Ersatzteilen bitte die folgenden Schritte:

1. Stellen Sie anhand der detaillierten Zeichnungen fest, welches Teil Sie benötigen.
2. Haben Sie das benötigte Teil identifiziert, geben Sie die Teilnummer auf dem Bestellschein an, mit dem Sie das/die Ersatzteil/e bestellen.
3. Geben Sie bei jeder Bestellung die Serien- und die Modellnummer Ihrer Maschine an.
4. Alle Bestellungen müssen über Ihren Tanco-Händler vor Ort erfolgen und müssen Tanco Autowrap als Fax oder E-Mail erreichen.

A100 EH Spare Parts List

We recommend that when you require spare parts you use only original parts.

When ordering spare parts please follow the following steps;

1. Identify the part you require using the detailed drawings.
2. Once you have identified the part you require reference the item number relating to the part on the item list where you will find the part number and description of the part you require. You will be required to give the complete part no and description when ordering your part(s).
3. When ordering you must give the Serial Number and Model Number of the machine.
4. All orders must go through your local Tanco Dealer, and must be either faxed or e-mailed to Tanco Autowrap.

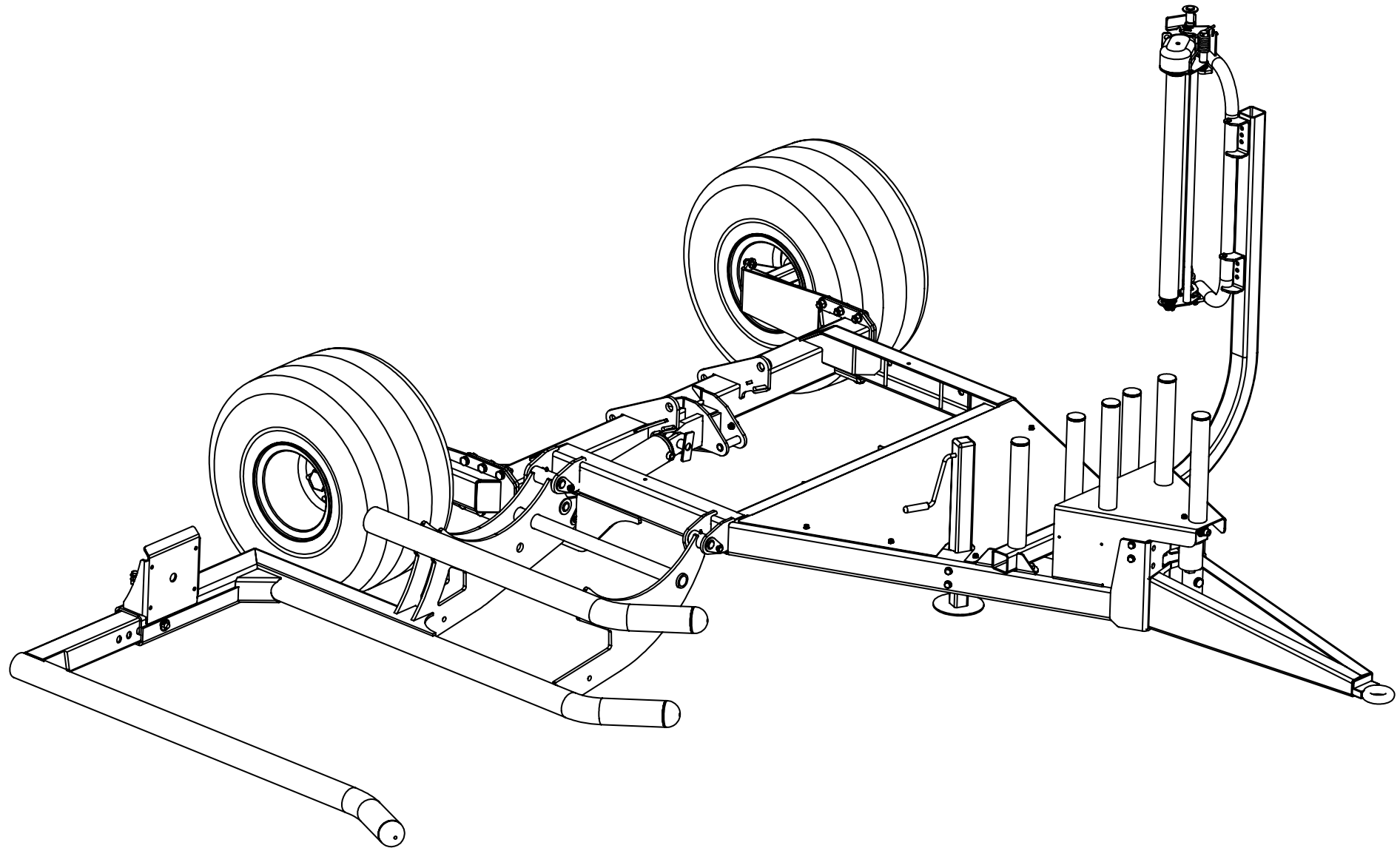
Liste des pièces de rechange A100 EH

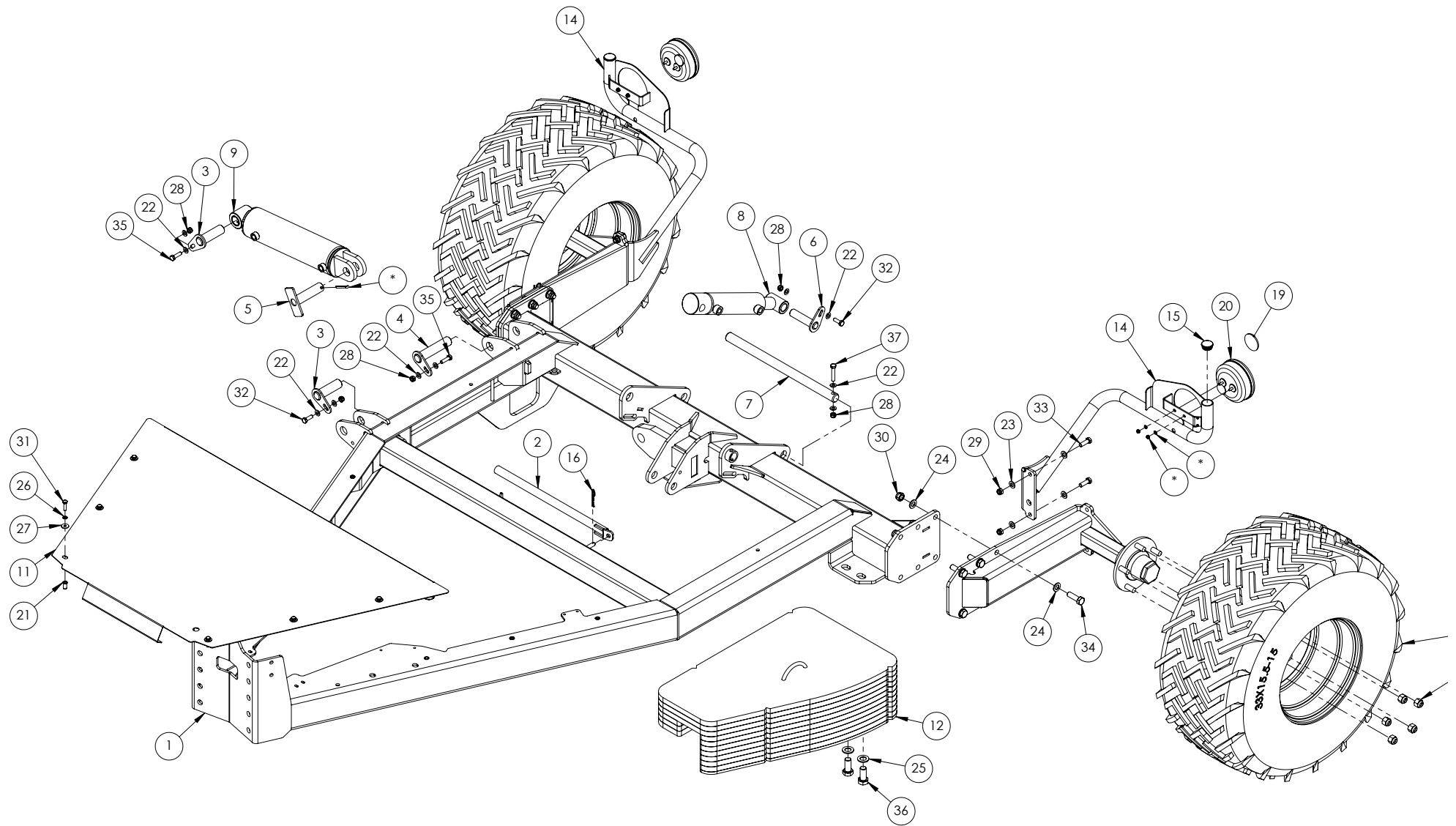
Si vous avez besoin de pièces de rechange, nous vous recommandons de n'utiliser que des pièces garanties d'origine.

Pour toute commande de pièces de rechange, veuillez suivre les étapes suivantes :

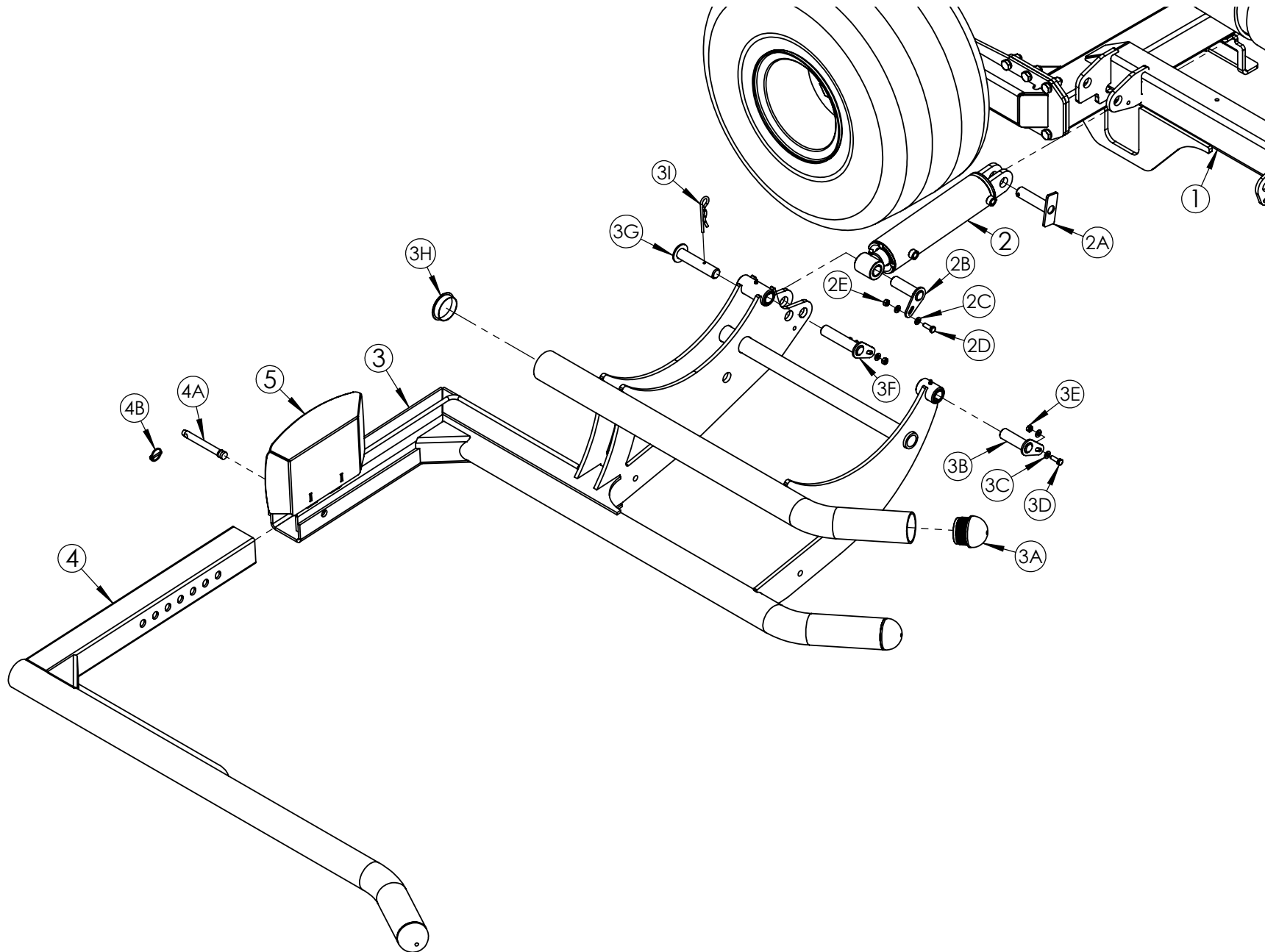
1. Identifiez la pièce dont vous avez besoin à l'aide des schémas détaillés.
2. Après avoir identifié la pièce dont vous avez besoin, relevez son numéro de référence dans la liste des pièces dans laquelle vous trouverez également la description de la pièce requise. Lors de la commande, vous devez indiquer la référence et la description complètes de la pièce.
3. Lors de la commande, vous devrez mentionner le numéro de série et le numéro de modèle de la machine.
4. Vous devez effectuer toutes les commandes auprès de votre revendeur Tanco local et les faxer ou les envoyer par e-mail à Tanco Autowrap.

KAPITEL CHAPTER CHAPITRE	SEITE PAGE PAGE	BENENNUNG	DESCRIPTION	DESIGNATION
1	3	Fahrgestell-Baugruppe	Chassis Assembly	Châssis
	4	1.1 Fahrgestell-Baugruppe	1.1 Chassis Assembly	1.1 Châssis
	6	1.2 Lastarm	1.2 Load Arm	1.2 Bras de chargement
	8	1.4 Ventilbefestigung	1.3 Valve Mounting	1.4 Montage de la vanne
	10	1.5 Anhängeloption	1.4 Hitch Option	1.5 Option d'attelage
2	13	Aufstellrahmen-Baugruppe	Tip Frame Assembly	Assemblage du bâti de basculement
	14	2.1 Befestigung des Aufstellrahmens	2.1 Tip Frame Mounting	2.1 Montage du bâti de basculement
	16	2.2 Getriebebefestigung	2.2 Gear Mounting	2.2 Montage de l'engrenage
3	19	Drehtisch-Baugruppe	Turntable Assembly	Drehtisch-Baugruppe
	20	3.1 Drehtisch-Baugruppe	3.1 Turntable Assembly	3.1 Drehtisch-Baugruppe
	24	3.2 Schneid- & Bindebaugruppe	3.2 Cut & Tie Assembly	3.2 Ensemble de coupe et d'attache
4	27	Vorstreckerbaugruppe	Dispenser Assembly	Ensemble Distributeur
	28	4.1 Einsatzbaugruppe	4.1 Insert Assembly	4.1 Insert
	30	4.2 Vollständige Verteilerbaugruppe	4.2 Complete Assembly	4.2 Assemblage Complet Du Distributeur
5	32	Gegengewicht	Counter Weight Assembly	Contre Poids
6	34	Extras	Options	Options
	34	6.1 Ballen Matte	6.1 Bale Mat	6.1 Tapis Balle
	36	6.2 Auto Ladung	6.2 Auto Load	6.2 Charge Auto

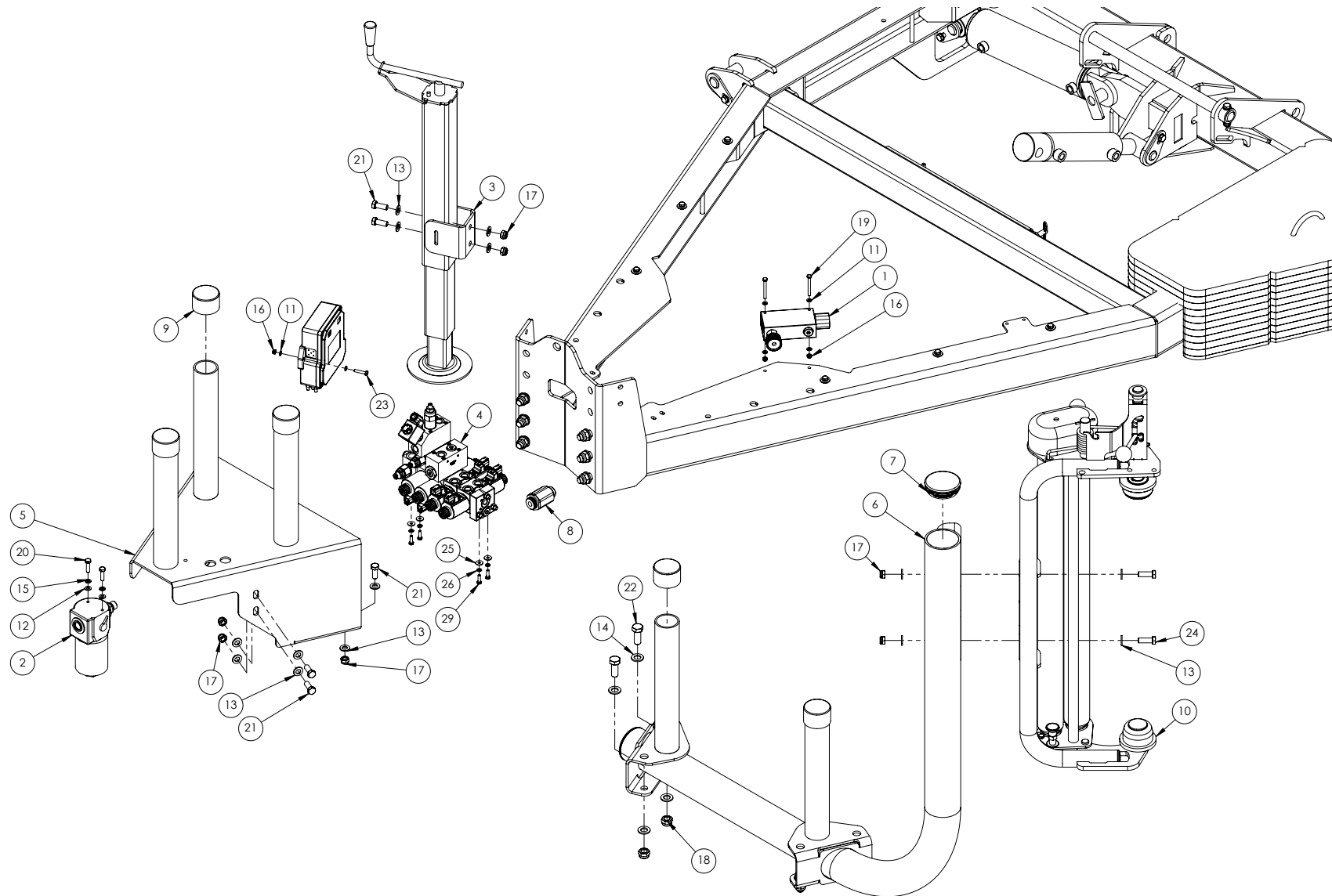




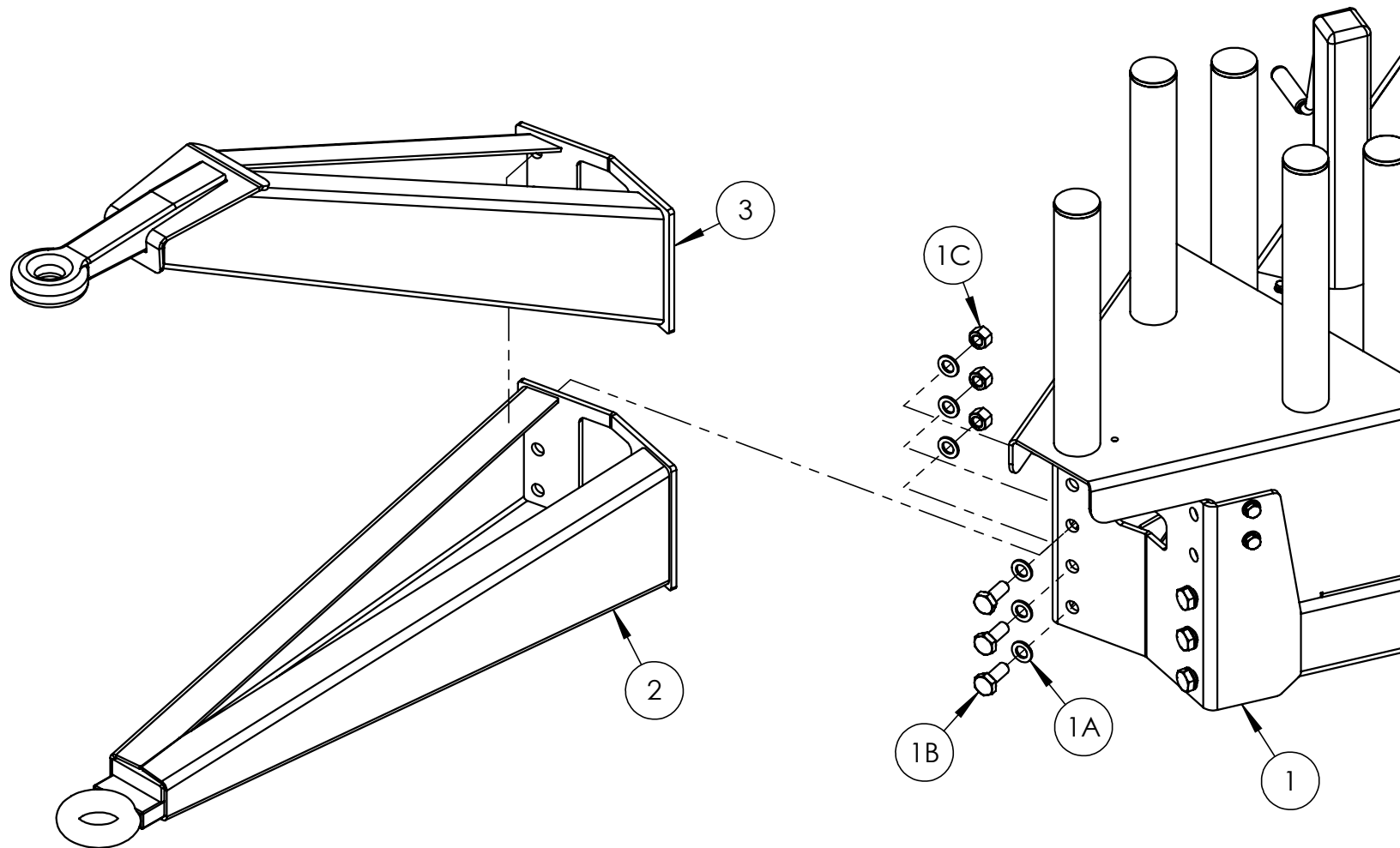
POS. NR. POS. NR. POS. NO.	TEILE NR. PART NR. PIECE NO.	STUCK QUANTITY QUANTITEE	BENENNUNG	DESCRIPTION	DESIGNATION	TECHNISCHE ANGABEN TECHNICAL DATA DONNEES TECHNIQUES
1	2011000	1	Fahrgestell	Chassis	Châssis	
2	2001255	1	Sicherheitsbügel	Safety Arm	Bras de sécurité	
3	2001511	2	Gelenkzapfen	Load Arm Pivot Pin	Axe d'articulation	
4	2001520	1	Gelenkzapfen	Load Arm Pivot Pin	Axe d'articulation	
5	2001525	1	Zylinderstift	Load Ram Mounting Pin	Axe du vérin	
6	2001530	1	Gelenkzapfen	Tip Ram Pin	Axe d'articulation	
7	2001550	1	Gelenkzapfen	Tip Frame Pivot Shaft	Axe d'articulation	
8	2008010	1	Ladezylinder	E100 Tip Ram (Tan 182)	Vérin de chargement	
9	2008020	1	Ladezylinder	E100 Loading Ram(TAN-183)	Vérin de chargement	
10	2011250	2	Feste Achse	A100 Axle	Essieu fixe	
11	2011302	1	Fahrgestellverkleidung	Chassis Cover	Capot du châssis	
12	2014200	1	Gewicht	A100 Counter Weight	Poids	
14	AWW00038	1	Lichtbügel - Links	Light Mounting Bracket (LHS)	Support de feu - Gauche	
14	AWW00039	1	Lichtbügel - Rechts	Light Mounting Bracket (RHS)	Support de feu - Droite	
15	CSW00001	2	Kappe	Tube Cap	Capuchon	
16	FAS34002	1	R-Clip	R-Clip	R-Clip	
17	M22AWNA	10	Radmutter	M16 Wheel Nut 903D16	Écrou de roue	
18	Z04-04-1070	2	Straßenrad	Road Wheel	Roue de transport	
19	Z04-623	2	Runder Reflektor	Round Reflector	Réflecteur circulaire	
20	Z05-60	1	Beleuchtungs-Set	LED Lighting Set	Éclairage	
21	Z25-08	6	Gewindeniete	M8 Fastner Riv-Nut	Écrou à river	
22	FAS01005	10	Unterlegscheibe	Flat Washer	Rondelle plate	A 10.5
23	FAS01006	4	Unterlegscheibe	Flat Washer	Rondelle plate	A 13
24	FAS01008	24	Unterlegscheibe	Flat Washer	Rondelle plate	A 17
25	FAS01010	2	Unterlegscheibe	Flat Washer	Rondelle plate	A 21
26	FAS02004	6	Federscheibe	Spring Washer	Rondelle à ressort	
27	FAS03004	6	Dichtring	Mud Washer	Rondelle de pare-boue	8.4
28	FAS05006	5	Feststellmutter	Nylock Nut	Contre-écrou	M10
29	FAS05009	2	Feststellmutter	Nylock Nut	Contre-écrou	M12
30	FAS05013	12	Sechskantschraube	Nylock Nut	Boulon Hex	M16
31	FAS07097	6	Sechskant-Set	Hex Set	Vis de régl. Hex	M8 X 30
32	FAS07142	2	Sechskant-Set	Hex Set	Vis de régl. Hex	M10 X 30
33	FAS07184	2	Sechskant-Set	Hex Set	Vis de régl. Hex	M12 X 35
34	FAS07235	12	Sechskant-Set	Hex Set	Vis de régl. Hex	M16 X 50
35	FAS07349	2	Sechskant-Set	Hex Set	Vis de régl. Hex	M10 X 35
36	FAS07397	2	Sechskant-Set	Hex Set	Vis de régl. Hex	M20 X 45
37	FAS07154	1	Sechskant-Set	Hex Set	Vis de régl. Hex	M10 X 55



POS. NR. POS. NR. POS. NO.	TEILE NR. PART NR. PIECE NO.	STUCK QUANTITY QUANTITEE	BENENNUNG	DESCRIPTION	DESIGNATION	TECHNISCHE ANGABEN TECHNICAL DATA DONNEES TECHNIQUES
1	2011000	1	Fahrgestell	Chassis	Châssis	
2	2008020	1	Ladezylinder	Loading Cylinder	Vérin de chargement	
2A	2001525	1	Zylinderstift	Cylinder Pin	Axe du vérin	
2B	2001510	1	Gelenkzapfen	Pivot Pin	Axe d'articulation	
2C	Z10-02-10	2	Unterlegscheibe	Flat Washer	Rondelle plate	M10
2D	Z26-0625	1	Innensechskantschraube	Hex Set	Vis de régl. Hex	M10 x 35mm
2E	Z23-10	1	Feststellmutter	Locknut	Contre-écrou	M10
3	AWW00031	1	Lastarmgestell	Load Arm Frame	Bâti du bras de chargement	
3A	Z32-23	3	Rohrschutzkappe	Tube Cap	Bouchon de tube	Ø3"
3B	2001510	1	Gelenkzapfen	Pivot Pin	Axe d'articulation	
3C	Z10-02-10	4	Unterlegscheibe	Flat Washer	Rondelle plate	M10
3D	Z26-0625	2	Innensechskantschraube	Hex Set	Vis de régl. Hex	M10 x 30mm
3E	Z23-10	2	Feststellmutter	Locknut	Contre-écrou	M10
3F	2001520	1	Gelenkzapfen	Pivot Pin	Axe d'articulation	
3G	2001535	1	Sicherheitsstift	Safety Pin	Goupille de sécurité	
3H	34450447	2	Rohrschutzkappe	Tube Cap	Bouchon de tube	
3I	z36-03	2	R Clip	R Clip	R Clip	6mm
4	2014050	1	Ladearmrahmen	Load Arm Frame	Bâti du bras de chargement	
4A	Z03-04-77	1	Gelenkstift	Pivot Pin	Axe d'articulation	
4B	Z03-22-03	1	Klappsplint	Linch Pin	Clavette d'essieu	1/4"
5	AWW00032	1	Ballensperr	Bale Stop	Arrêt de balle	



POS. NR. POS. NR. POS. NO.	TEILE NR. PART NR. PIECE NO.	STUCK QUANTITY QUANTITEE	BENENNUNG	DESCRIPTION	DESIGNATION	TECHNISCHE ANGABEN TECHNICAL DATA DONNEES TECHNIQUES
1	1208250	1	Ventil	Flow Control VRF/3V-38	Vanne	
2	1308075	1	Ölfilter	Oil Filter Unit	Filtre hydraulique	
3	2001250	1	Heberbaugruppe	Jack	Cric	
4	2008250	1	Steuerventil	Control Valve	Vanne de régulation	
5	2011260	1	Folientragwalze	Film Roll Holder	Support de bobine de film	
6	AWW00057	1	Vorstreckerbefestigung	Dispenser Mounting	Fixation du distributeur	
7	CSW00022	2	Plastikkappe	Plastic Cap	Capuchon plastique	
8	Z01-03-1046	1	Ventil	3/8" Speed Control Valve	Vanne	
9	Z32-085	5	Plastikkappe	Plastic Cap	Capuchon plastique	
10	SPDW0010	1	Vorstreckerbaugruppe	Dispenser Assembly	Ensemble Distributeur	
11	FAS01003	8	Unterlegscheibe	Flat Washer	Rondelle plate	A 6.4
12	FAS01004	2	Unterlegscheibe	Flat Washer	Rondelle plate	A 8.4
13	FAS01006	16	Unterlegscheibe	Flat Washer	Rondelle plate	A 13
14	FAS01008	8	Unterlegscheibe	Flat Washer	Rondelle plate	A 17
15	FAS02004	2	Federscheibe	Spring Washer	Rondelle à ressort	
16	FAS05003	4	Feststellmutter	Nylock Nut	Contre-écrou	M6
17	FAS05009	8	Feststellmutter	Nylock Nut	Contre-écrou	M12
18	FAS05013	4	Sechskantschraube	Nylock Nut	Boulon Hex	M16
19	FAS06055	2	Sechskant-Set	Hex Bolt	Vis de régl. Hex	M6 X 55
20	FAS07097	2	Sechskant-Set	Hex Set	Vis de régl. Hex	M8 X 30
21	FAS07181	8	Sechskant-Set	Hex Set	Vis de régl. Hex	M12 X 30
22	FAS07229	4	Sechskant-Set	Hex Set	Vis de régl. Hex	M16 X 40
23	FAS07061	2	Sechskant-Set	Hex Set	Vis de régl. Hex	M6 X 30
24	FAS07184	1	Sechskant-Set	Hex Set	Vis de régl. Hex	M12 X 35
25	FAS03003	1	Dichtring	Mud Washer	Rondelle de pare-boue	6.4
26	FAS02003	1	Federscheibe	Spring Washer	Rondelle à ressort	
27	FAS05006	1	Sechskantschraube	Nylock Nut	Boulon Hex	M10
28	FAS07154	1	Sechskant-Set	Hex Set	Vis de régl. Hex	M10 X 55
29	FAS07055	4	Sechskant-Set	Hex Set	Vis de régl. Hex	M6 X 20

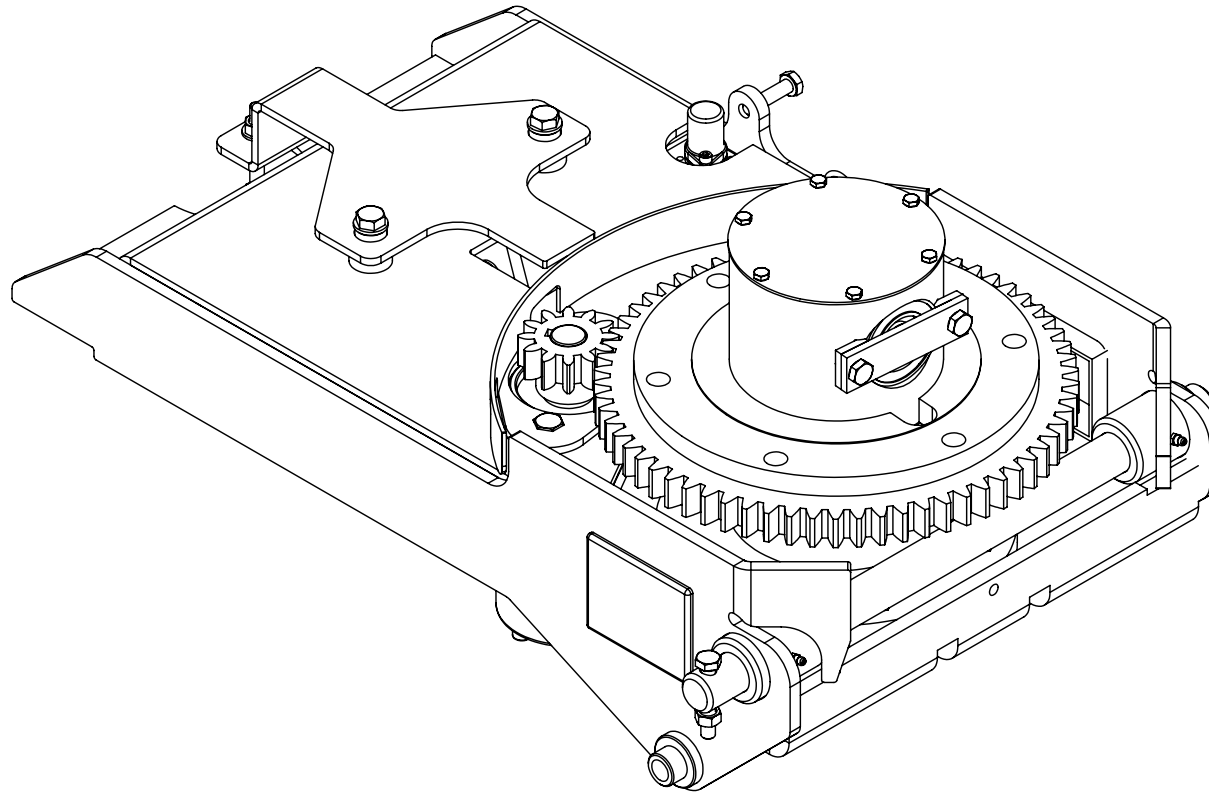


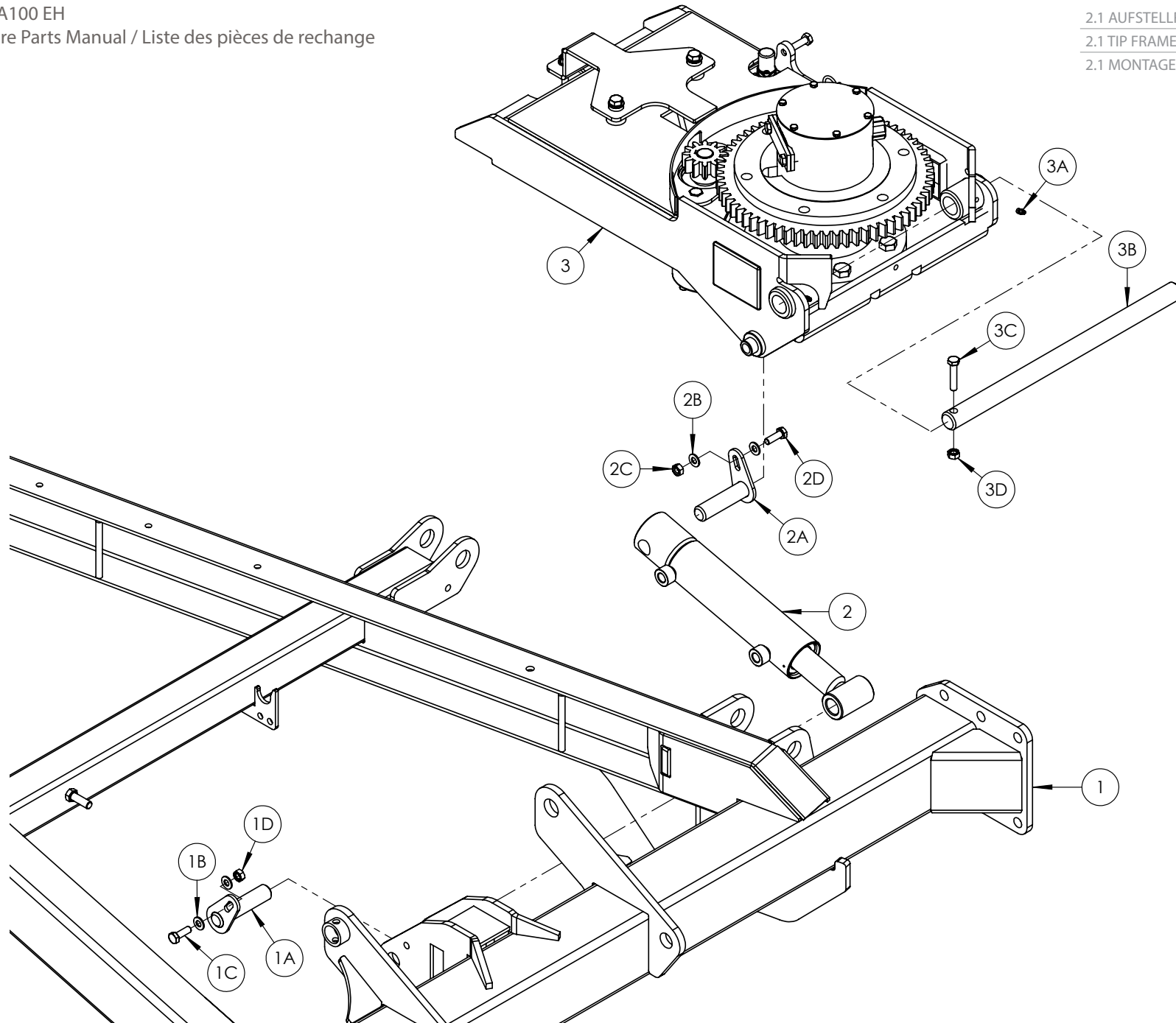
POS. NR.	TEILE NR.	STUCK	BENENNUNG	DESCRIPTION	DESIGNATION	TECHNISCHE ANGABEN
POS. NR.	PART NR.	QUANTITY				TECHNICAL DATA
POS. NO.	PIECE NO.	QUANTITEE				DONNEES TECHNIQUES
1	2011000	1	Fahrgestell	Chassis	Châssis	
1A	Z10-02-16	12	Unterlegscheibe	Flat Washer	Rondelle plate	M16
1B	Z26-122S	6	Innensechskantschraube	Hex Set	Vis de régl. Hex	M16 x 40mm
1C	Z23-16	6	Feststellmutter	Locknut	Contre-écrou	M16
2	2001100	1*	Standardanhängevorrichtung	Standard Hitch	Attelage standard	
3	2001110	1*	Hohe Anhängervorrichtung	High Hitch	Attelage haut	
			* Marktabhängig	* Market Dependant	* En fonction du marché	

Tanco Autowrap - A100 EH

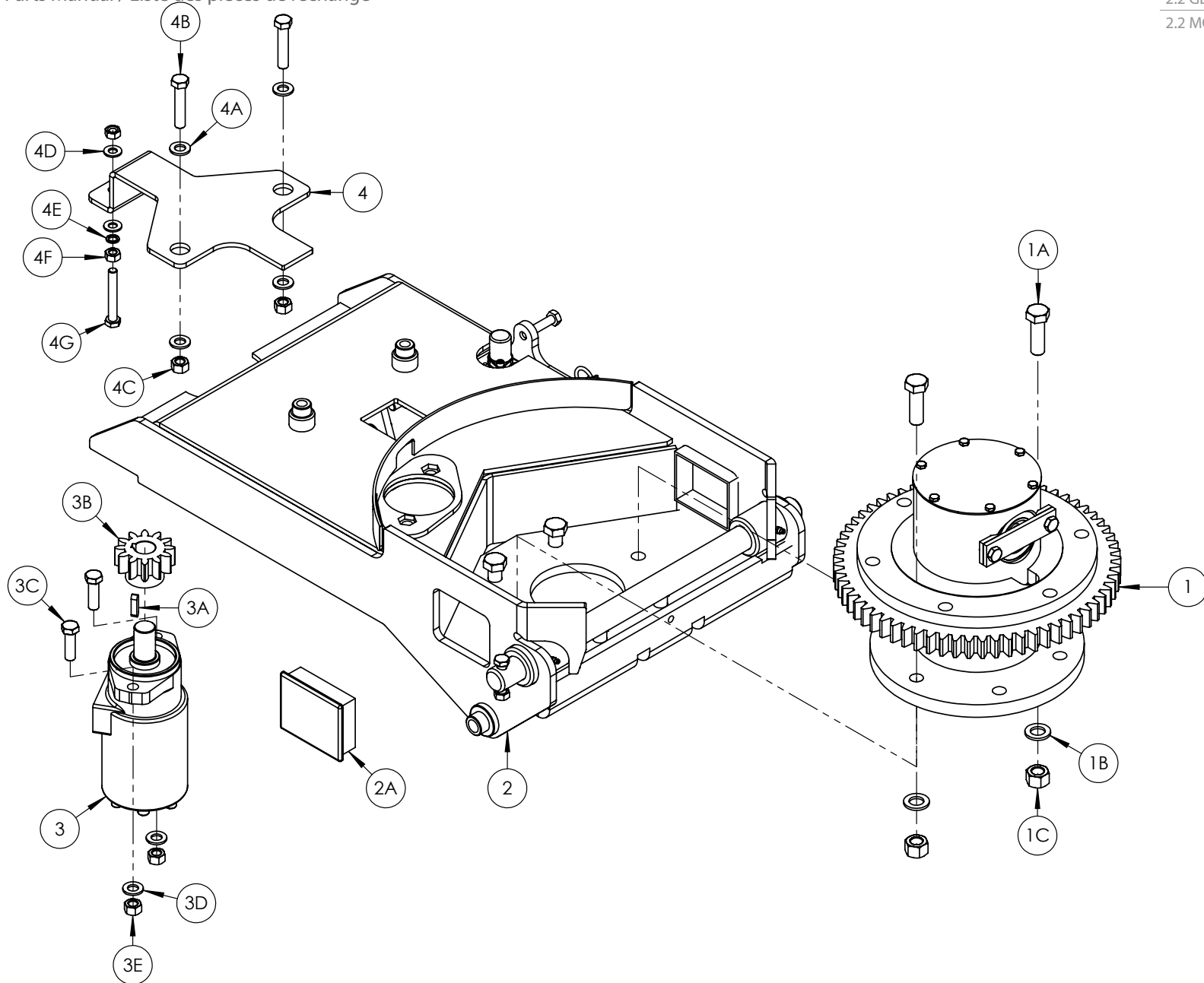
Ersatzteilliste / Spare Parts Manual / Liste des pièces de rechange







POS. NR.	TEILE NR.	STUCK	BENENNUNG	DESCRIPTION	DESIGNATION	TECHNISCHE ANGABEN
POS. NR.	PART NR.	QUANTITY				TECHNICAL DATA
POS. NO.	PIECE NO.	QUANTITEE				DONNEES TECHNIQUES
1	2001000	1	Fahrgestell	Chassis	Châssis	
1A	2001530	1	Zylinderstift	Cylinder Pin	Axe du vérin	
1B	Z10-02-10	2	Unterlegscheibe	Flat Washer	Rondelle plate	M10
1C	Z26-062S	1	Innensechskantschraube	Hex Set	Vis de régl. Hex	M10 x 30mm
1D	Z23-10	1	Feststellmutter	Locknut	Contre-écrou	M10 x 30mm
2	2008010	1	Aufstellzylinder	Tip Cylinder	Vérin de basculement	
2A	2001540	1	Zylinderstift	Cylinder Pin	Axe du vérin	
2B	Z10-02-10	2	Unterlegscheibe	Flat Washer	Rondelle plate	M10
2C	Z26-062S	1	Innensechskantschraube	Hex Set	Vis de régl. Hex	M10 x 30mm
2D	Z23-10	1	Feststellmutter	Locknut	Contre-écrou	M10 x 30mm
3	2002000	1	Aufstellrahmen	Tip Frame	Bâti de basculement	
3A	34060800	2	Schmiernippel	Grease Nipple	Raccord graisseur	M8
3B	2001550	1	Gelenkwelle	Pivot Shaft	Axe pivot	
3C	Z26-066S	1	Innensechskantschraube	Hex Set	Vis de régl. Hex	M10 x 50mm
3D	Z23-10	1	Feststellmutter	Locknut	Contre-écrou	M10

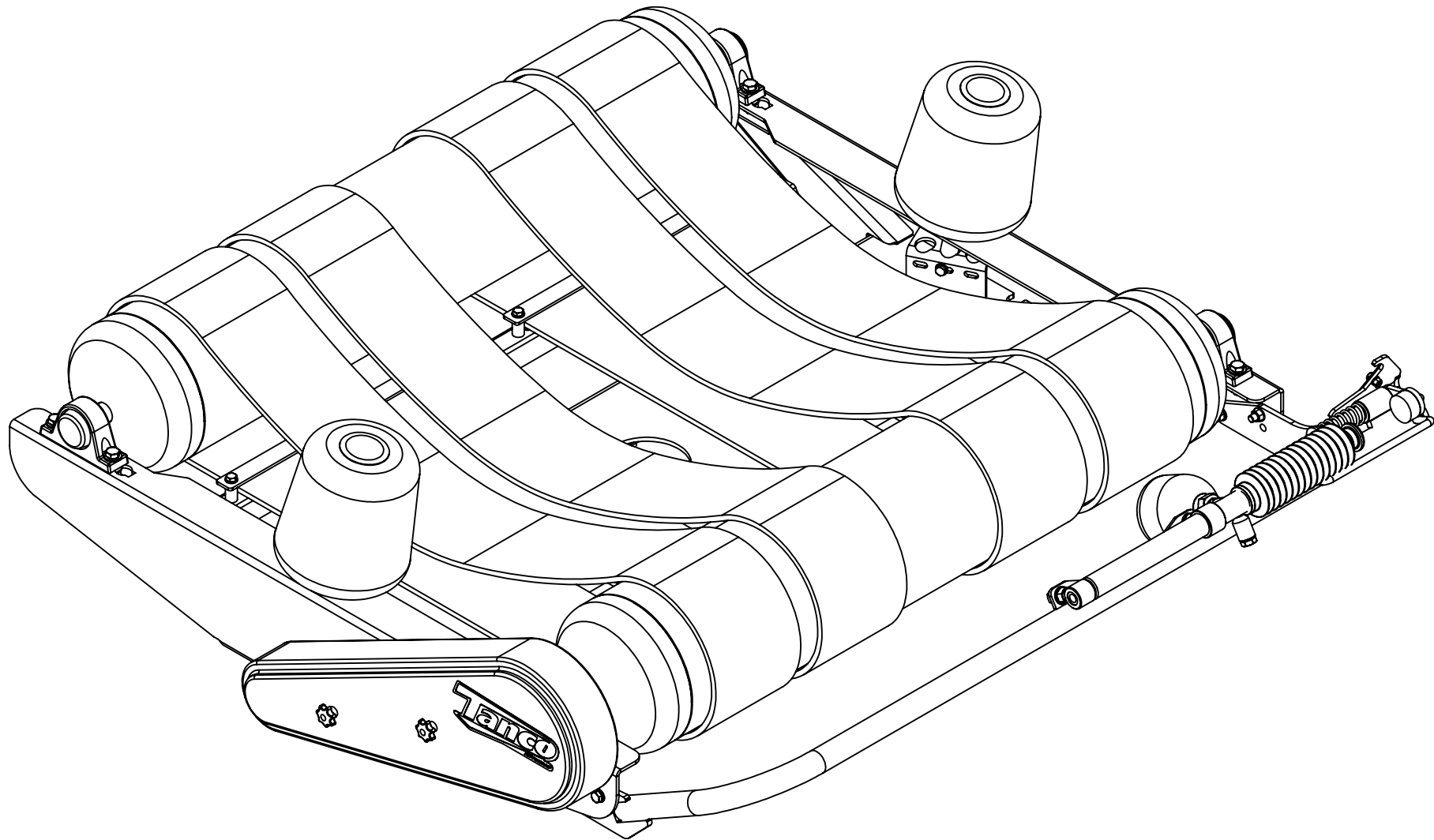


POS. NR.	TEILE NR.	STUCK	BENENNUNG	DESCRIPTION	DESIGNATION	TECHNISCHE ANGABEN
POS. NR.	PART NR.	QUANTITY				TECHNICAL DATA
POS. NO.	PIECE NO.	QUANTITEE				DONNEES TECHNIQUES
1	2003500	1	Getriebeeinheit	Gear Assembly	Engrenage	
1A	Z26-125B	6	Sechskantschraube	Hex Bolt	Boulon Hex	M16 x 50mm
1B	Z10-02-16	6	Unterlegscheibe	Flat Washer	Rondelle plate	M16
1C	Z23-16	6	Feststellmutter	Locknut	Contre-écrou	M16
2	2002000	1	Aufstellrahmen	Tip Frame	Bâti de basculement	
2A	Z32-114	2	Plastikeinsatz	Plastic Insert	Insert plastique	100 x 80mm
3	2008150	1	Motor	Motor	Moteur	
3A	34270111	1	Passfeder	Key Steel	Clavette acier	8 x 7 x 30mm
3B	2003525	1	Motorgetriebe	Motor Gear	Engrenage moteur	12T
3C	Z26-084	2	Sechskantschraube	Hex Bolt	Boulon Hex	M12 x 40mm
3D	Z10-02-12	4	Unterlegscheibe	Flat Washer	Rondelle plate	M12
3E	Z23-12	2	Feststellmutter	Locknut	Contre-écrou	M12
4	2001303	1	Auslöseprofil	Trip Profile	Profilé de déclenchement	
4A	Z10-02-12	4	Unterlegscheibe	Flat Washer	Rondelle plate	M12
4B	Z26-0885	2	Innensechskantschraube	Hex Set	Vis de régl. Hex	M12 x 60mm
4C	Z10-02-10	2	Unterlegscheibe	Flat Washer	Rondelle plate	M10
4D	Z12-02-10	1	Federscheibe	Spring Washer	Rondelle à ressort	M10
4E	Z18-10	1	Sechskantmutter, glatt	Plain Hex Nut	Écrou plein Hex	M10
4F	Z26-068B	1	Sechskantschraube	Hex Bolt	Boulon Hex	M10 x 70mm

Tanco Autowrap - A100 EH

Ersatzteilliste / Spare Parts Manual / Liste des pièces de rechange



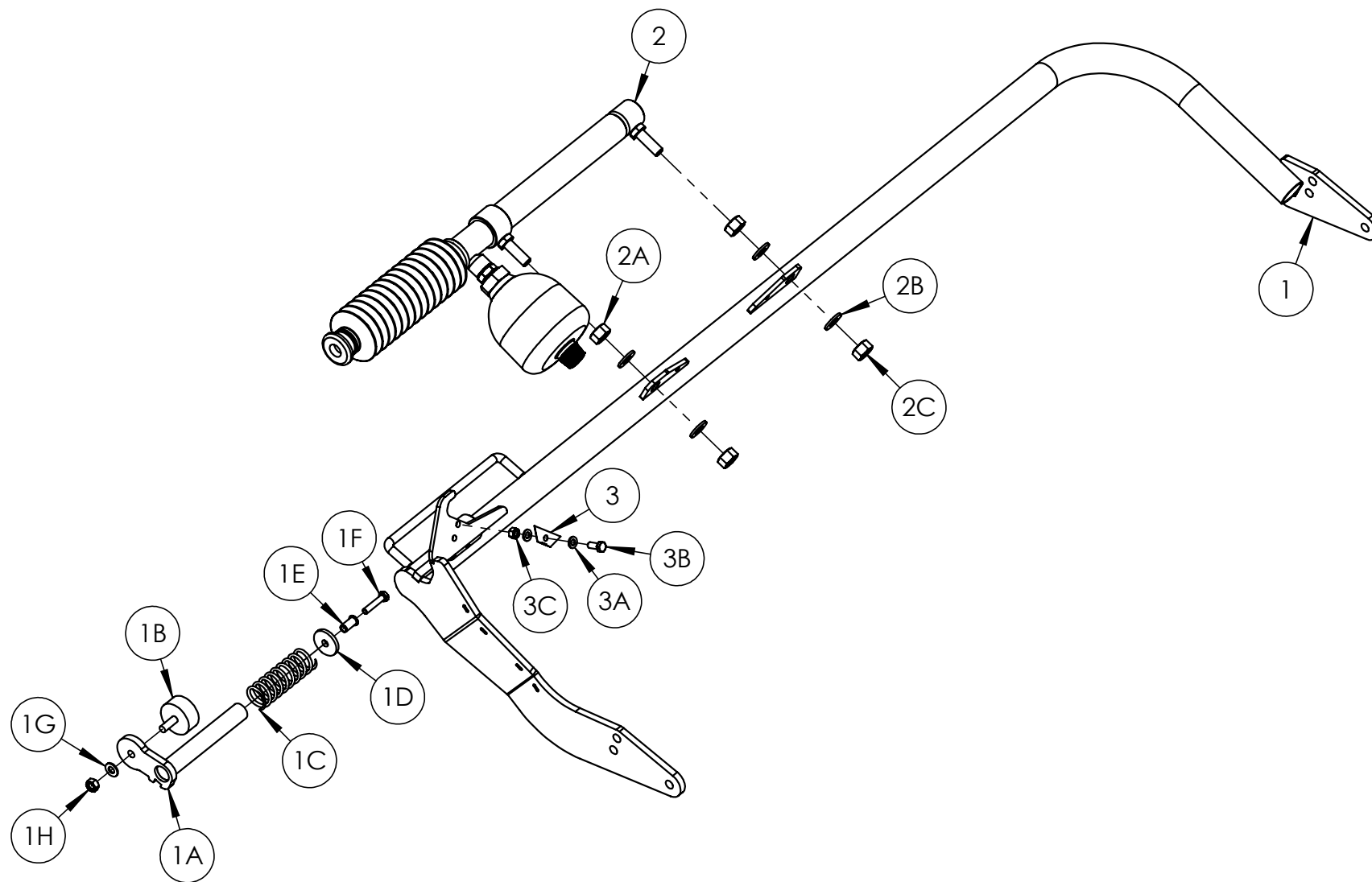


POS. NR. POS. NR. POS. NO.	TEILE NR. PART NR. PIECE NO.	STUCK QUANTITY QUANTITEE	BENENNUNG	DESCRIPTION	DESIGNATION	TECHNISCHE ANGABEN TECHNICAL DATA DONNEES TECHNIQUES
1	1340208	2	Plastikkappe	Plastic Cap	Capuchon plastique	
2	1340215	2	O-Ring	O-Ring	O-Ring	ID 62 x 5mm
3	2001306	1	Anschlagprofil	Turntable Trip Profile	Profilé de butée	
4	2001307	2	Distanzstück	Latching Collar	Entretoise	
5	2003000	1	Drehtisch	A/E Series Turntable	Table pivotante	
6	2003100	1	Drive Roller	E100 Drive Roller	Rouleau moteur	
7	2003106	12	Distanzstück	Bale Guide Spacer	Entretoise	
8	2003108	4	Oberes Profil Riemenführung	Belt Guide Profile	Profilé haut guide courroie	
9	2003110	1	Spannrolle	E100 Idler Roller	Rouleau-guide	
10	2003200	1	Antriebswelle	Splined Drive Shaft	Arbre moteur	
11	2003210	1	Antriebskettenrad	Sprocket	Pignon d'entraînement	11T 3/4"
12	2003215	1	Antriebskettenrad	28T 3/4" Drive Roller Sprocket	Pignon d'entraînement	28T 3/4"
13	2003216	1	Passfeder	Key Steel	Clavette acier	8 x 7 x 44mm
14	2003217	1	Passfeder	Key Steel	Clavette acier	10 x 8 x 60mm
15	2003220	1	Kettendeckel	Chain Guard	Protection de la chaîne	
16	34130258	2	Rollenwelle	Support Roller Shaft	Arbre du rouleau	
17	BR-SMK207	3	Plastikkappe	Plastic Cap	Capuchon plastique	
18	CAW00092	2	Plastikrolle	Rouleau plastique	Plastic Roller	
19	1309201	1	Magent	Magent	Magent	
20	SPDW0038	1	Schneiden und Binden	Coupe et attache	Cut & Tie	
21	Z05-02-ILS	4	Lamellenband	Strip Belt	Courroie	
22	Z06-051	1	Lager	Bearing	Palier	30mm
23	Z06-485-35	4	Lager	Bearing	Palier	35mm
24	Z09-AW-58	1	Antriebskette	3/4" Chain (84 Links)	Chaîne de transmission	
25	Z49-95	2	Handbefestigung	M10 x 30mm Knob	Vis manuelle	
26	FAS01001	1	Unterlegscheibe	Flat Washer	Rondelle plate	A 4.3
27	FAS01005	29	Unterlegscheibe	Flat Washer	Rondelle plate	A 10.5
28	FAS01006	14	Unterlegscheibe	Flat Washer	Rondelle plate	A 13
29	FAS01007	16	Unterlegscheibe	Flat Washer	Rondelle plate	A 15

POS. NR. POS. NR. POS. NO.	TEILE NR. PART NR. PIECE NO.	STUCK QUANTITY QUANTITEE	BENENNUNG	DESCRIPTION	DESIGNATION	TECHNISCHE ANGABEN TECHNICAL DATA DONNEES TECHNIQUES
30	FAS01008	6	Unterlegscheibe	Flat Washer	Rondelle plate	A 17
31	FAS04010	4	Feststellmutter	Plain Hex Nut	Contre-écrou	M12
32	FAS05001	1	Feststellmutter	Nylock Nut	Contre-écrou	M4
33	FAS05006	14	Feststellmutter	Nylock Nut	Contre-écrou	M10
34	FAS05009	12	Feststellmutter	Nylock Nut	Contre-écrou	M12
35	FAS05012	8	Feststellmutter	Nylock Nut	Contre-écrou	M14
36	FAS05013	6	Sechskantschraube	Nylock Nut	Boulon Hex	M16
37	FAS06130	12	Sechskant-Set	Hex Bolt	Vis de régl. Hex	M10 X 60
38	FAS07163	2	Sechskant-Set	Hex Set	Vis de régl. Hex	M10 X 70
39	FAS07184	6	Sechskant-Set	Hex Set	Vis de régl. Hex	M12 X 35
40	FAS07196	4	Sechskant-Set	Hex Set	Vis de régl. Hex	M12 X 60
41	FAS07355	2	Sechskant-Set	Hex Set	Vis de régl. Hex	M12 X 45
42	FAS07439	8	Sechskant-Set	Hex Set	Vis de régl. Hex	M14 X 45
43	FAS13013	1	CSK-Innensechskant-Set	Hex Socket CTSK	Vis six pans creux CSK	M4 X 30
44	FAS17017	4	Externer Seegerring	External Circlip	Circlip extérieur	30mm
45	FAS21023	4	Gewindestift	Grub Screw	Vis sans tête	M8 X 10

Tanco Autowrap - A100 EH

Ersatzteilliste / Spare Parts Manual / Liste des pièces de rechange

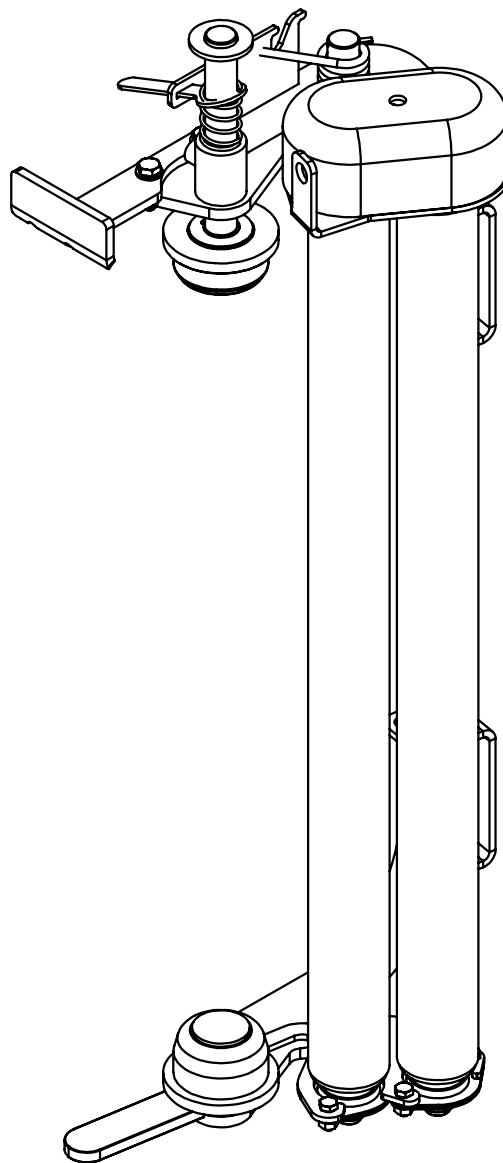


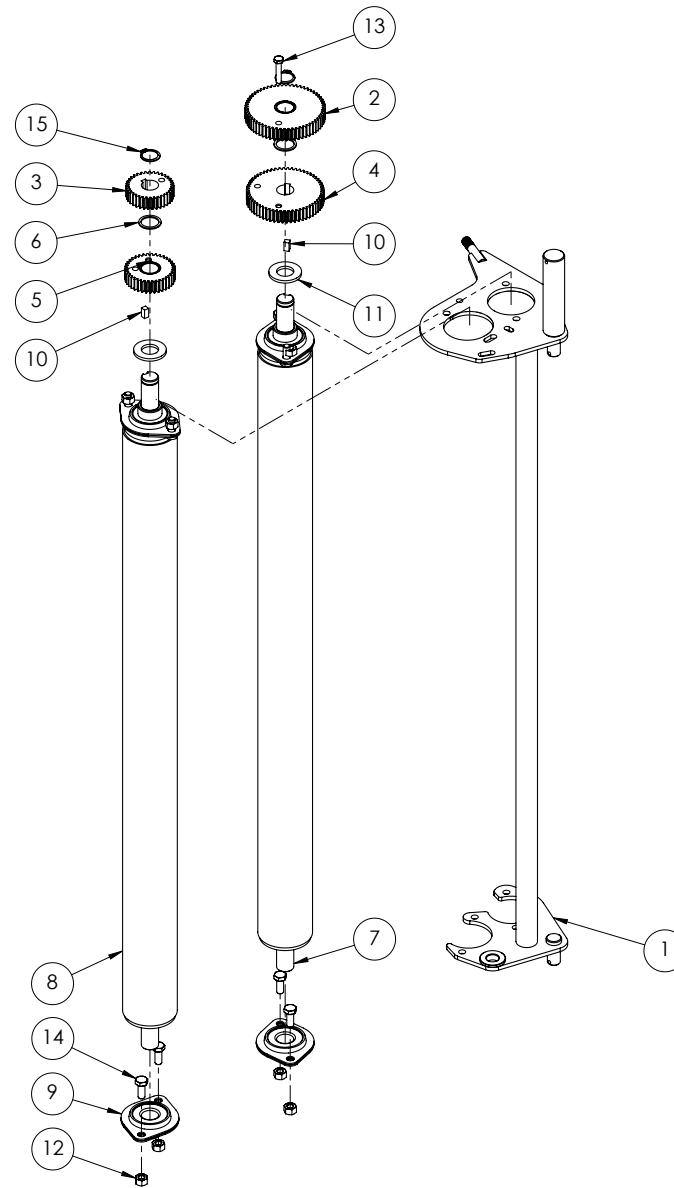
POS. NR.	TEILE NR.	STUCK	BENENNUNG	DESCRIPTION	DESIGNATION	TECHNISCHE ANGABEN
POS. NR.	PART NR.	QUANTITY				TECHNICAL DATA
POS. NO.	PIECE NO.	QUANTITEE				DONNEES TECHNIQUES
1	2003060	1	Schneid- & Binderahmen	Cut & Tie Frame	Bâti de coupe et d'attache	
1A	2003070	1	Raststift	Plunger Pin	Goupille	
1B	Z40-28	1	Gummipuffer	Rubber Buffer	Tampon caoutchouc	Ø50 x 22mm
1C	Z07-49	1	Druckfeder	Compression Spring	Ressort à compression	
1D	WD623-071	1	Ring	Collar	Collier	
1E	Z25-08	1	Federscheibe	Rivnut	Rondelle à ressort	M8
1F	Z26-043B	1	Innensechskantschraube	Hex Set	Vis de régl. Hex	M8 x 40mm
1G	Z10-02-10	1	Unterlegscheibe	Flat Washer	Rondelle plate	M10
1H	Z23-10	1	Feststellmutter	Locknut	Contre-écrou	M10
2	2008030	1	Schneid- & Bindezylinder	Cut & Tie Cylinder	Vérin de coupe et d'attache	
2A	Z18-14	2	Sechskantmutter, glatt	Plain Hex Nut	Écrou plein Hex	M14
2B	Z10-02-14	4	Unterlegscheibe	Flat Washer	Rondelle plate	M14
2C	Z23-14	2	Feststellmutter	Locknut	Contre-écrou	M14
3	1004008	1	Klinge	Blade	Lame	
3A	Z10-02-08	2	Unterlegscheibe	Flat Washer	Rondelle plate	M8
3B	Z26-039S	4	Innensechskantschraube	Hex Set	Vis de régl. Hex	M8 x 20mm
3C	Z23-08	2	Feststellmutter	Locknut	Contre-écrou	M8

Tanco Autowrap - A100 EH

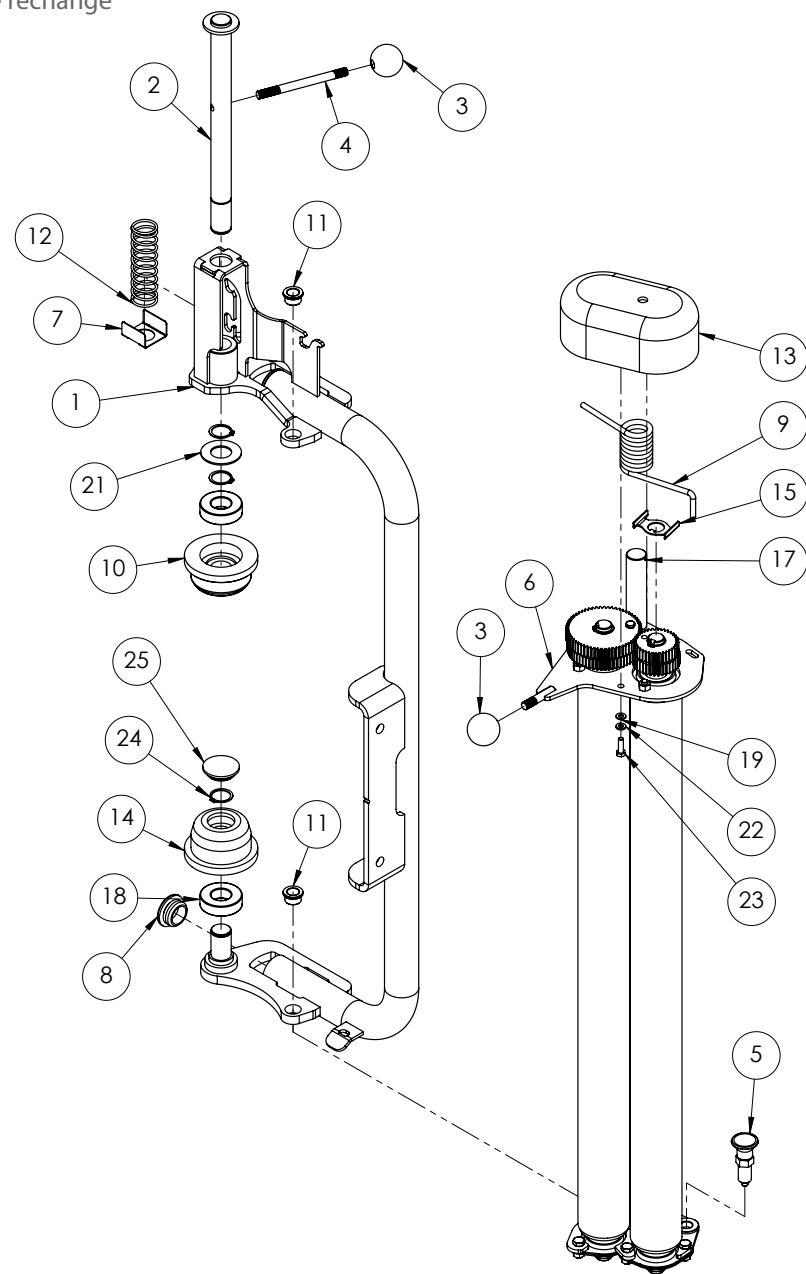
Ersatzteilliste / Spare Parts Manual / Liste des pièces de rechange



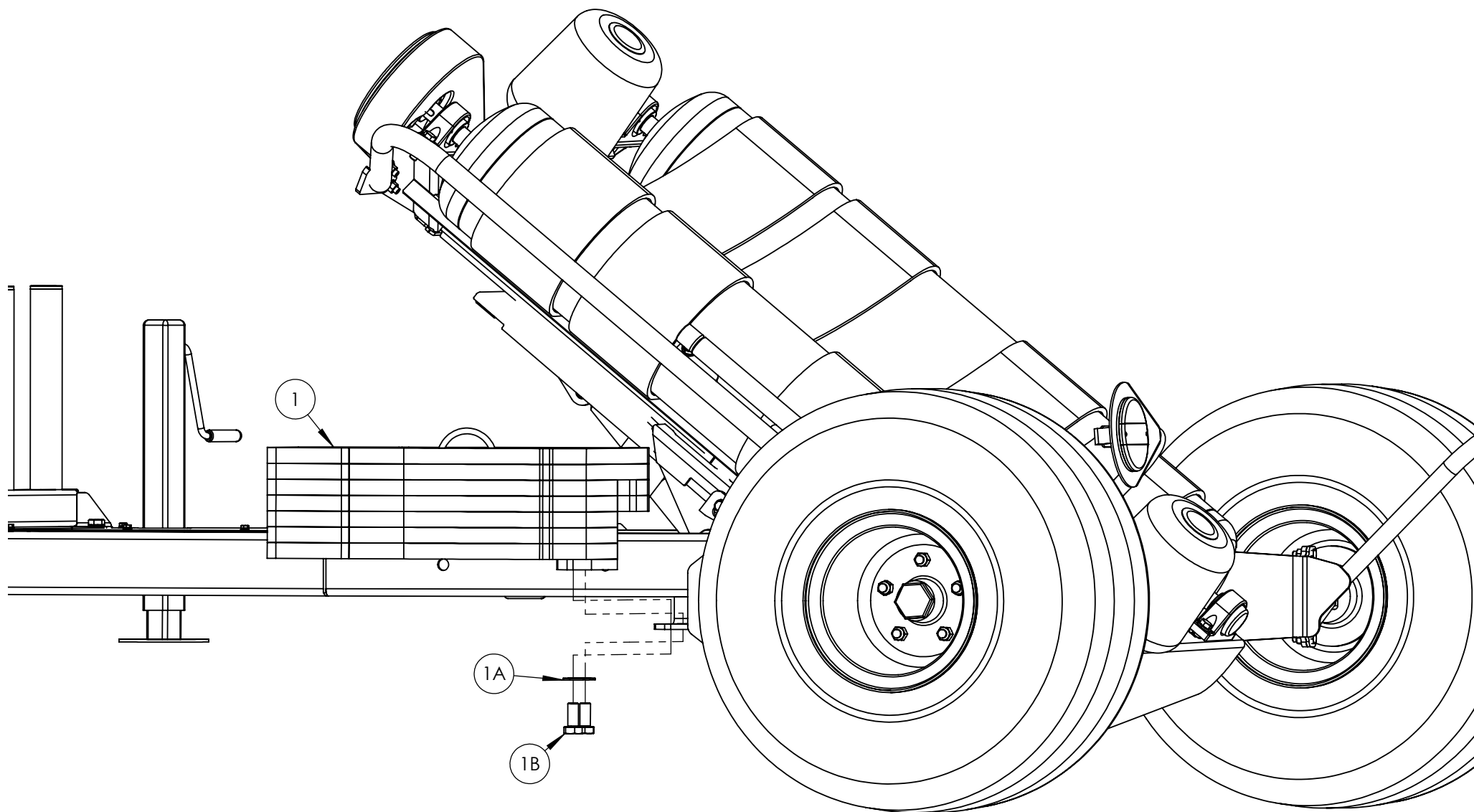




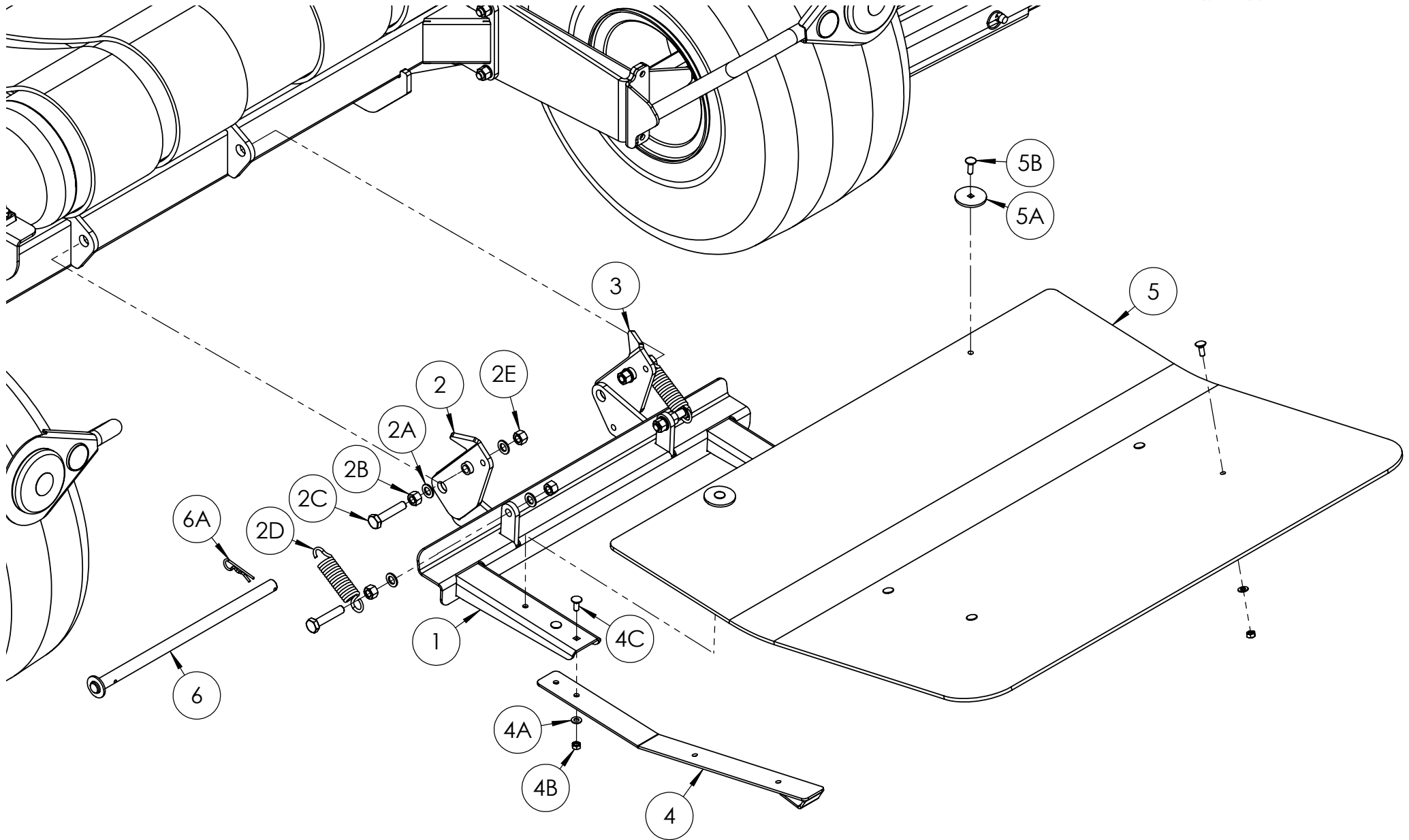
POS. NR.	TEILE NR.	STUCK	BENENNUNG	DESCRIPTION	DESIGNATION	TECHNISCHE ANGABEN
POS. NR.	PART NR.	QUANTITY				TECHNICAL DATA
POS. NO.	PIECE NO.	QUANTITEE				DONNEES TECHNIQUES
1	AWW00026	1	Abgabe-Einsatzrahmen	Dispenser Insert Frame	Cadre de l'insert distributeur	
2	1305101	1	Zahnrad	"60T x 16mm 70% Dispenser Gear"	Engrenage	
3	1305102	1	Zahnrad	"35T x 16mm 70% Dispenser Gear"	Engrenage	
4	1305103	1	Zahnrad	55% Disp. Gear (58T x 16mm)	Engrenage	
5	1305104	1	Zahnrad	"37T x 16mm 55% Dispenser Gear"	Engrenage	
6	1305115	2	Kupferscheibe	Copper Washer	Rondelle en cuivre	
7	1305120	1	Walze, innen	Inner Roller	Rouleau intérieur	
8	1305121	1	Außenwalze	Outer Roller	Rouleau extérieur	
9	1305122	4	Kugellager	Ball Bearing	Roulement à billes	204
10	1305123	2	Passfeder	6mm Key Steel x 12mm Long	Clavette acier	6 x 6 x 12mm
11	Z10-02-20	2	Unterlegscheibe	Flat Washer	Rondelle plate	20mm
12	Z23-08	8	Feststellmutter	Locknut	Contre-écrou	8mm
13	Z26-022B	1	Sechskantschraube	Hex Bolt	Boulon Hex	M6 x 30
14	Z26-039S	8	Sechskant-Set	Hex Set	Vis de régl. Hex	M8 x 20
15	Z28-520	2	Seegerring	Cir Clip	Circlip	20mm



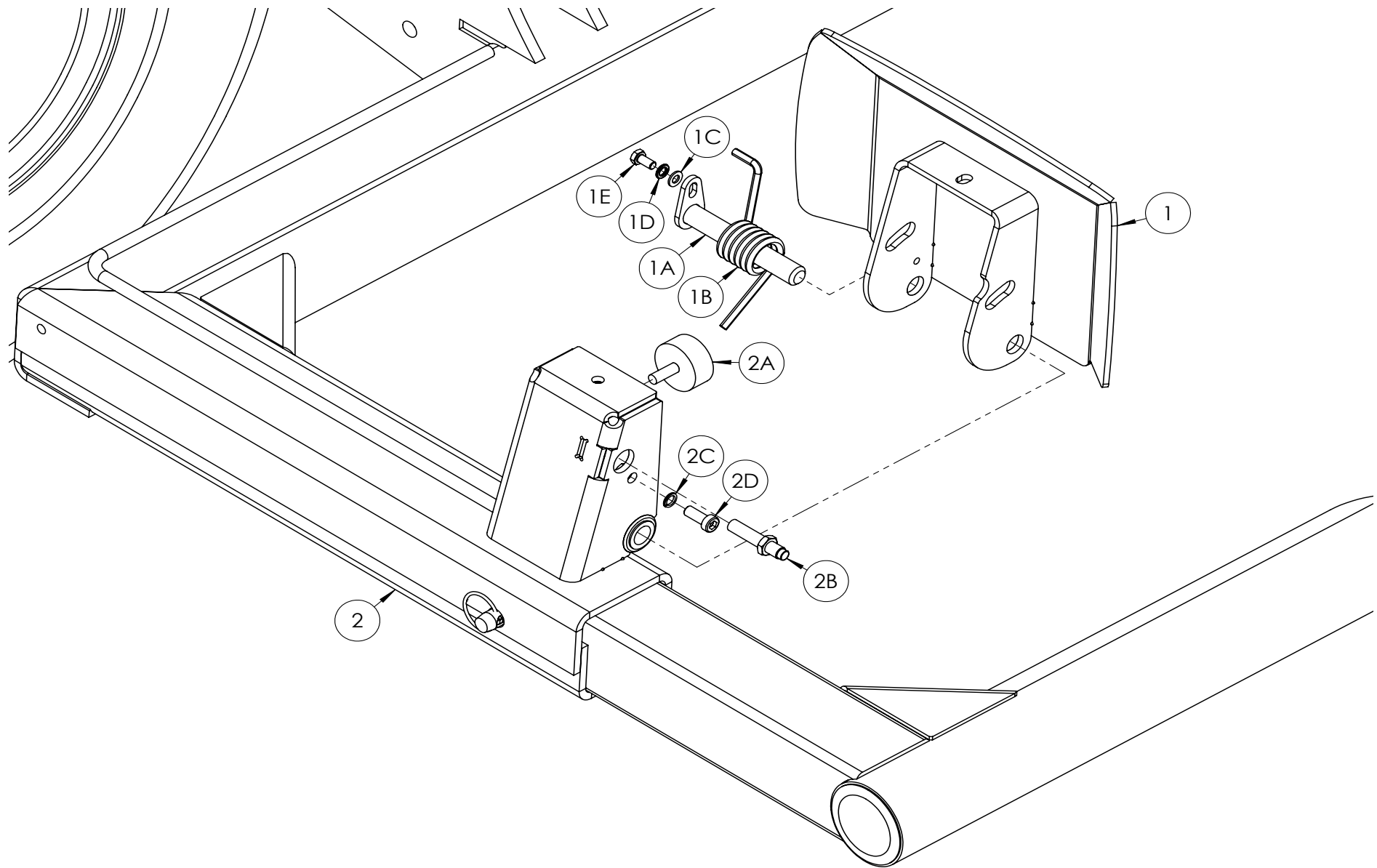
POS. NR. POS. NR. POS. NO.	TEILE NR. PART NR. PIECE NO.	STUCK QUANTITY QUANTITEE	BENENNUNG	DESCRIPTION	DESIGNATION	TECHNISCHE ANGABEN TECHNICAL DATA DONNEES TECHNIQUES
1	AWW00013	1	Vorstreckerrahmen	Dispenser Frame	Cadre du distributeur	
2	CAW00042	1	Montagestift des oberen Kegels	Top Cone Mounting Pin	Goupille de fixation du cône supérieur	
3	CAW00043	2	Abgabekugelgriff	Dispenser Ball Handle	Poignée du distributeur de balles	
4	CAW00044	1	Kegelstange	Cone Rod	Barre conique	
5	CAW00045	1	Abgabe-Indexzylinder	Dispenser Index Plunger	Doigt d'indexage distributeur	
6	CAW00046	1	Abgabe-Einsatzbaugruppe	Dispenser Insert Assembly	Ensemble insert distributeur	
7	CAW00066	1	Federhalteprofil	Spring Retainer Profile	Profilé de retenue du ressort	
8	CSW00002	2	Kappe	Tube Cap	Capuchon	42mm OD
9	1115109	1	Abgabe-Torsionsfeder	Dispenser Torsion Spring	Ressort de torsion distributeur	
10	1115110	1	Oberer Kegel	Upper Cone	Cône supérieur	
11	1115111	2	Abgabe-Einsatzdrehbuchse	Dispenser Insert Pivot Bush	Douille d'articulation de l'insert distributeur	
12	1305021	1	Druckfeder	Compression Spring	Ressort à compression	
13	1305125	1	Zahnraddeckel	Dispenser Gearbox Cover	Carter d'engrenage	
14	1405006	1	Nylonkonus, unten	Bottom Nylon Cone	Cône en nylon inférieur	
15	2011066	1	Folienrissbügel	Film Break Bracket	Support de rupture de film	
16	34060800A	1	Schmiernippel	Grease Nipple	Raccord graisseur	M8 x 1.25
17	Z03-21-06	3	Rollenbolzen	Roll Pin	Goupille de rouleau	4mm x 26
18	Z06-AWRB	2	Kugellager	Ball Bearing	Roulement à billes	6205
19	Z10-02-06	2	Unterlegscheibe	Flat Washer	Rondelle plate	6mm
20	Z10-02-14	2	Unterlegscheibe	Flat Washer	Rondelle plate	14mm
21	Z11-02-25	1	Unterlegscheibe	Flat Washer	Rondelle plate	25mm
22	Z12-02-06	2	Federscheibe	Spring Washer	Rondelle à ressort	6mm
23	Z26-020S	2	Sechskant-Set	Hex Set	Vis de régl. Hex	M6 x 20mm
24	Z28-525	3	Externer Seegerring	External Circlip	Circlip extérieur	M25
25	Z32-15F	1	Plastikkappe	Tube Insert	Capuchon plastique	37mm



POS. NR. POS. NR. POS. NO.	TEILE NR. PART NR. PIECE NO.	STUCK QUANTITY QUANTITEE	BENENNUNG	DESCRIPTION	DESIGNATION	TECHNISCHE ANGABEN TECHNICAL DATA DONNEES TECHNIQUES
1	2014200	1	Gegengewicht	Counter weight	Contre-Poids	
1A	Z12-02-20	1	Federscheibe	Spring Washer	Rondelle à ressort	M20
1B	Z26-158S	1	Sechskantmutternsatz	Hex Set	Vis de régl. Hex	M20 x 30mm



POS. NR. POS. NR. POS. NO.	TEILE NR. PART NR. PIECE NO.	STUCK QUANTITY QUANTITEE	BENENNUNG	DESCRIPTION	DESIGNATION	TECHNISCHE ANGABEN TECHNICAL DATA DONNEES TECHNIQUES
	2015000		Ballenmatten	A100 Bale Mat Assembly	Bale Mat Assemblée	
1	2015115	1	Rahmen	A100 Bale Mat Frame	Cadre	
2	2015020	1	Befestigungswinkel	LH Attachment Bracket	Support de fixation	
2A	Z10-02-16	8	Unterlegscheibe	Flat Washer	Rondelle plate	M16
2B	Z18-16	4	Sechskantmutter, glatt	Plain Hex Nut	Écrou plein Hex	M16
2C	Z26-1291S	4	Sechskantmutterersatz	Hex Set	Vis de régl. Hex	M16x80mm
2D	2015119	2	Spannungsfeder	Tension Spring	Ressort de tension	
2E	Z23-16	4	Kontermutter	Lock Nut	Contre-écrou	M16
3	2015015	1	Befestigungswinkel	RH Attachment Bracket	Support de fixation	
4	2015120	2	Arm	Bale Mat Arm	Bras	
4A	Z10-02-10	10	Unterlegscheibe	Flat Washer	Rondelle plate	M10
4B	Z23-10	10	Kontermutter	Lock Nut	Contre-écrou	M10
4C	Z13-111	4	Bolzen	Bolt	Boulon	M10x25mm
5	2015117	1	Gummiballenmatte	Rubber Bale Mat	Tapis de balle en caoutchouc	
5A	2015118	2	Rondelle de fixation	Bale Mat Fixing Washer	Befestigungsscheibe	
5B	Z13-112	2	Bolzen	Bolt	Boulon	M10x30mm
6	2006130	1	Welle	End Tip Pin	Arbre	
6A	Z36-02	1	'R' Clip	'R' Clip	'R' Clip	4mm



POS. NR.	TEILE NR.	STUCK	BENENNUNG	DESCRIPTION	DESIGNATION	TECHNISCHE ANGABEN
POS. NR.	PART NR.	QUANTITY				TECHNICAL DATA
POS. NO.	PIECE NO.	QUANTITEE				DONNEES TECHNIQUES
	2015200		Auto-Lade-Kit	Auto Load Kit	Kit de chargement automatique	
1	AWW00032	1	Ballensperr	Pivot Shaft	Axe pivot	
1A	CAW00049	1	Gelenkwelle	Pivot Shaft	Axe pivot	
1B	1305034B	1	Torsionsfeder	Torsion Spring	Ressort de torsion	
1C	Z10-02-08	1	Unterlegscheibe	Flat Washer	Rondelle plate	M8
1D	Z12-02-08	1	Federscheibe	Sping Washer	Rondelle à ressort	M8
1E	Z26-038S	1	Sechskantmutternsatz	Hex Set	Vis de régl. Hex	M8x16mm
2	AWW00031	1	Lastarmgestell	Load Arm Frame	Bâti du bras de chargement	
2A	Z40-28	1	Gummistoßdämpfer	Rubber Buffer	Tampon caoutchouc	
2B	2009300	1	Näherungssensor	Proximity Sensor	Capteur de proximité	
2C	Z10-02-10	2	Federscheibe	Sping Washer	Rondelle à ressort	M10
2D	Z23-10	2	Lange Sockelschrauben	Socket Cap Screw	Capuchon Vis	M10X25mm